

远征科技 创造奇迹

电流互感器过电压保护器 CTB-X



西安市**远征科技**有限公司
XI'AN YUANZHENG TECHNOLOGY CO., LTD.

地址：西安市高新区高新二路2号

网址：[//www.YZ.net.cn](http://www.YZ.net.cn)

邮箱：YZKJ@YZ.net.cn

电话：(销售热线) 029-8848 3318 8847 0703

(售后服务热线)：029-8848 0321

传真：029-8848 0346

邮编：710075



ISO9001:2000质量
体系认证

远征科技 ®
EXPEDITION

用 途

CTB保护器主要用于各种CT二次侧的异常过电压保护。保护器接于二次绕组两端，正常运行时漏电极小，成高阻状态。当发生异常过电压时，保护器迅速动作而短路，面板上显示故障的部位，并无源信号输出。当故障排除后，电路恢复原状后，又重新投入正常运行工作。

CTB保护器应用于CT二次侧的差动绕组、过流绕组、测量绕组、母线保护绕组、备用绕组等。

概 述

在电力系统中，电流互感器（CT）广泛应用于一次测量与控制。正常工作时，互感器二次侧处于近似短路状态，输出电压很低。在运行中如果二次绕组开路，或一次绕组流过异常电流（如雷击电流、谐振过电流、电容充电电流、电感启动电流等），都会在二次侧产生数千伏甚至上万伏的过电压。这不仅给二次系统绝缘造成危害，还会使互感器过激而烧损，甚至危及工作人员的生命安全。

使用CTB系列电流互感器过电压保护器就能够有效防止因电流互感器二次开路引起的事故。

技术指标

型号	CTB - X	
正常漏电流 I_{L20V}	$< 20 \mu A$	
导通电压 U_c	$150V \pm 10\%$ （可根据用户要求设定）	
导通时间 T_s	$50ms \leq T_s \leq 250ms$	
遥信继电器接点容量	AC220V / 5A	
保护继电器接点容量	AC220V / 15A	
使用的CT规格	二次侧峰值大于150V	
保护电流	$\geq 5A$	
工作环境	温度	$-20^\circ C \sim 70^\circ C$
	湿度	$\leq 95\% RH$
复位方式	按压“复位”按钮 自动“复位”	
可靠安全性	符合IEC834-1要求	
安装方式	固定式安装（CTB-1为导轨式安装）	

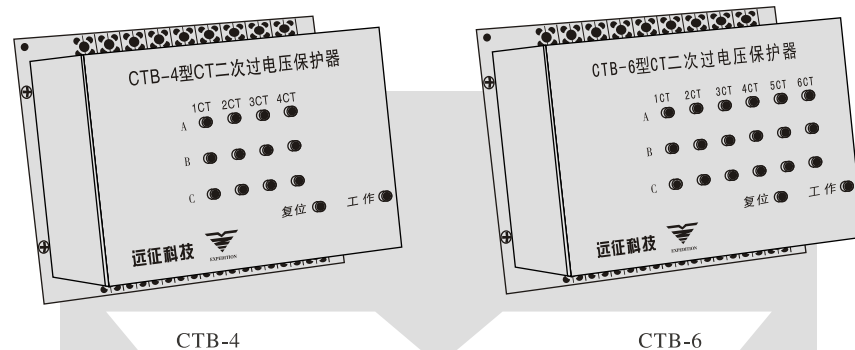
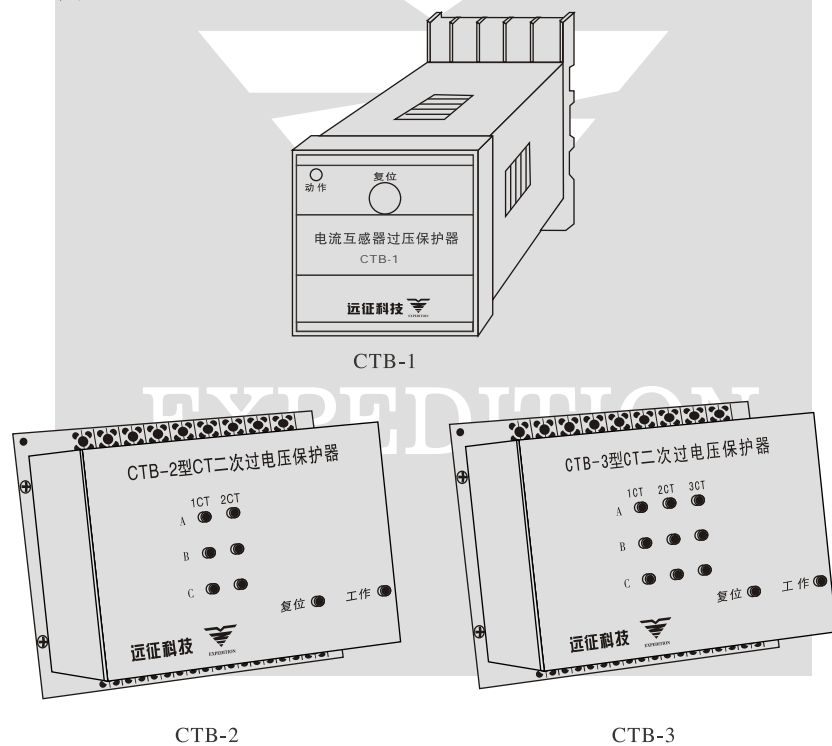
型号与规格



- CTB-1型: 1个绕组 (A或B或C)
- CTB-2型: 6个绕组 (A、B、C)
- CTB-3型: 9个绕组 (A、B、C)
- CTB-4型: 12个绕组 (A、B、C)
- CTB-6型: 18个绕组 (A、B、C)

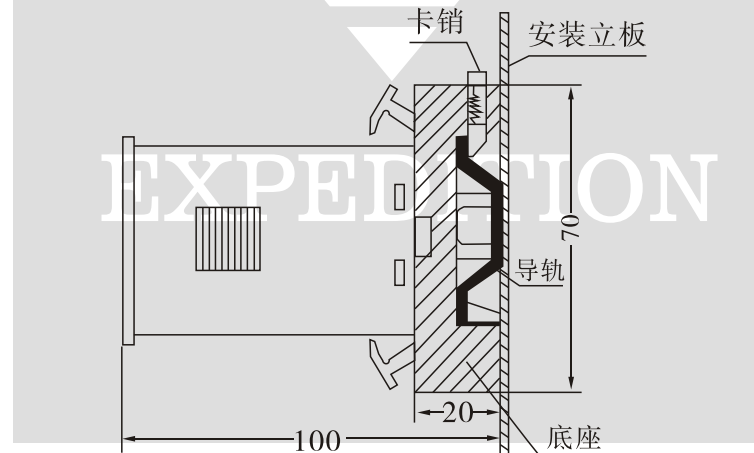
安装使用

1、外形图

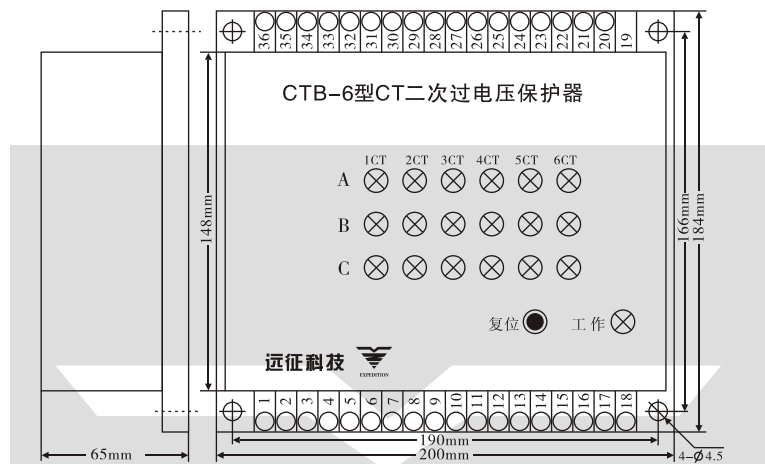


2、安装方式

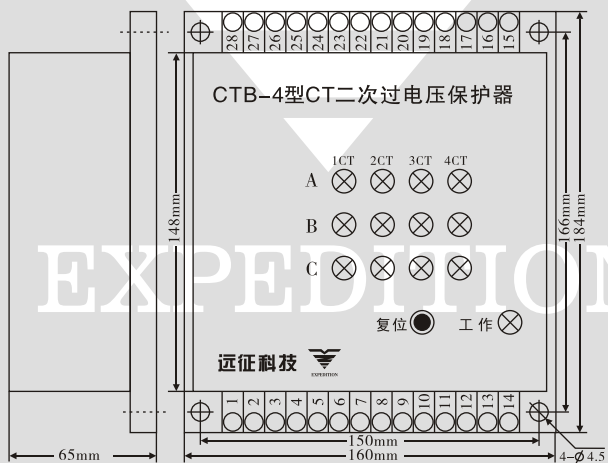
CTB-1安装图 (35mm导轨安装)



CTB-6(CTB-3)安装图



CTB-4(CTB-2)安装图



外形尺寸：CTB-4 (CTB-2) 长160mm×宽184mm×高 65mm
 CTB-6 (CTB-3) 长200mm×宽184mm×高 65mm

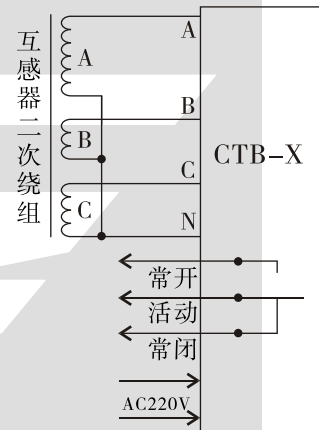
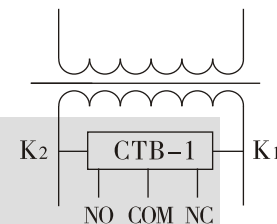
注：安装保护时，应尽量靠近CT，以提高可靠性。

接线原理

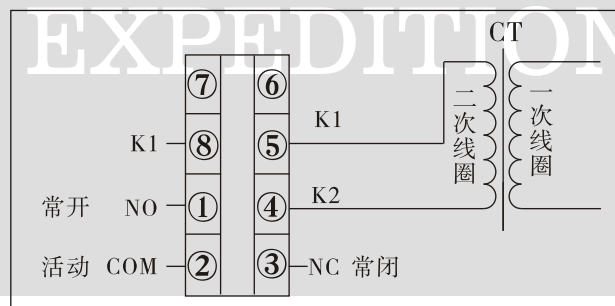
一般情况下，互感器均连接在A、B、C三相上，少数连接在两相上，个别连接在一相上。绝大多数均为星形连接，少数三角形连接。本产品电流互感器保护器为二次绕组星形连接。二次绕组A、B、C对应连接在保护器A、B、C接线端子上。A、B、C三相二次中心点（虚地N）连接在保护器的“N”接线端子上。若只用A、B绕组，C相可以不接线，不会影响保护器的正常工作。

CTB-2~6保护器辅助电源AC220V，有带磁保持和不带磁保持两种类型，用户在定货时必须清楚注明。带磁保持的CTB保护器，辅助电源只给面板指示灯、远传继电器和复位电路供电，辅助电源断电并不影响CTB保护器的保护功能。而不带磁保持的CTB保护器，辅助电源断电，CTB保护器就无法正常工作。CTB-1不需辅助电源。

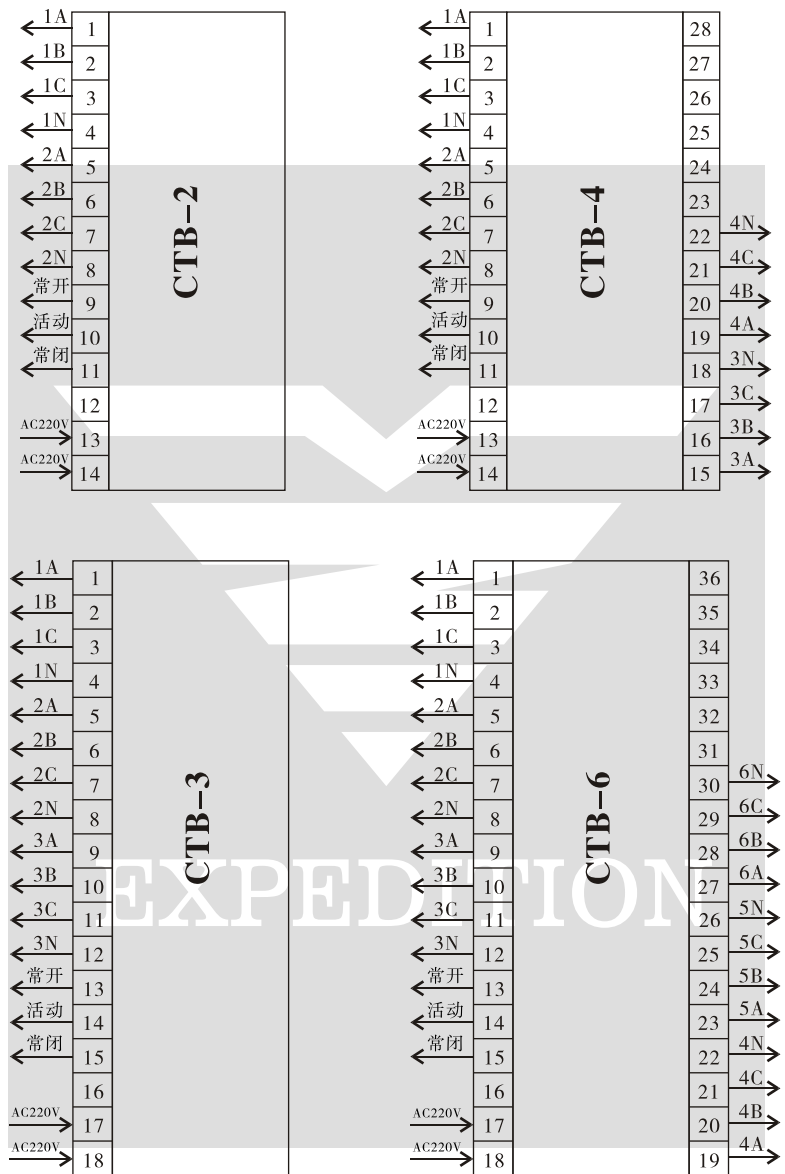
任何一路CT故障，远传继电器均接通，远传继电器的三根无源信号线引出供信号远传使用，外接交流或直流均可。例如，活动线与常闭线连接绿色信号灯，亮灯时表示保护器工作正常。活动线与常开线连接“红色”灯或报警器，工作时表示保护器检测到某二次绕组有开路故障。



CTB保护器接线图



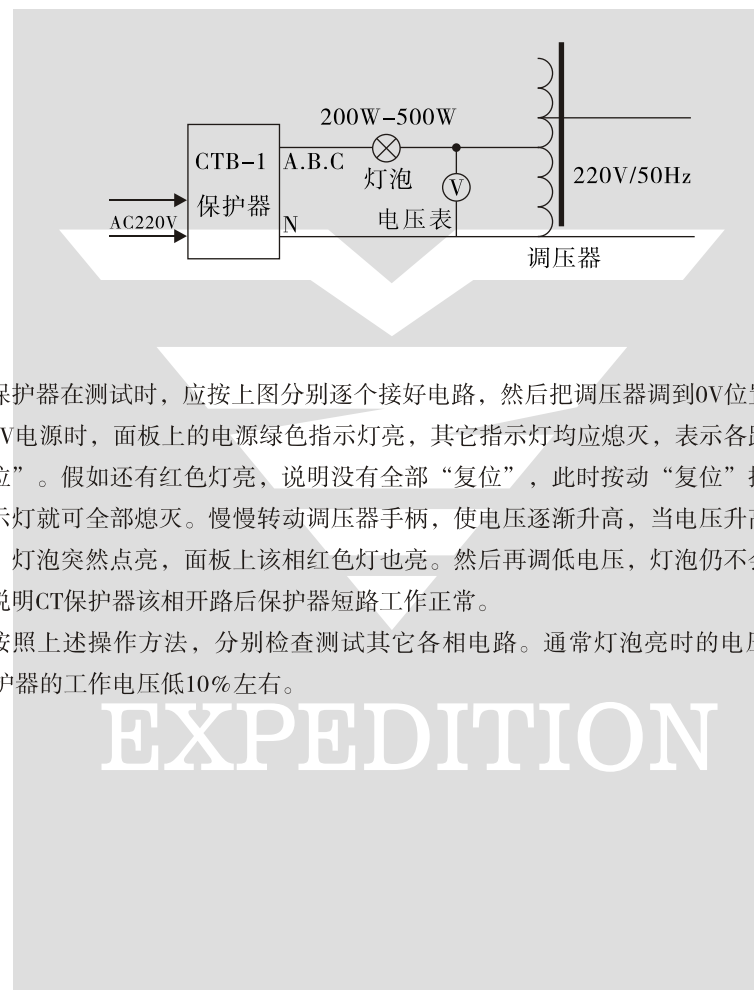
CTB-1（常开、常闭、活动是输出继电器接点）



检测方法

保护器在使用前应进行检测，用万用表电阻档测量A（或B或C）与N两端时，电阻应大于几十兆欧。

功能测试图



保护器在测试时，应按上图分别逐个接好电路，然后把调压器调到0V位置，在接通220V电源时，面板上的电源绿色指示灯亮，其它指示灯均应熄灭，表示各路电路均“复位”。假如还有红色灯亮，说明没有全部“复位”，此时按动“复位”按钮，红色指示灯就可全部熄灭。慢慢转动调压器手柄，使电压逐渐升高，当电压升高到额定值后，灯泡突然点亮，面板上该相红色灯也亮。然后再调低电压，灯泡仍不会全灭，这就说明CT保护器该相开路后保护器短路工作正常。

按照上述操作方法，分别检查测试其它各相电路。通常灯泡亮时的电压，要比CT保护器的工作电压低10%左右。

售后服务

服务核心 ----- 将自己当作用户，方能诠释服务

服务概念 ----- 速度、质量、灵活性

- 1、本公司对售出产品，质保一年，终身维修。
- 2、凡在一年质保期内，产品在正常使用情况下有损坏者，我公司负责免费维修，或按用户要求更换。
- 3、超过保修期或接线错误等维修只收取成本费用。
- 4、售后服务热线：029-8848 3318 服务投诉热线：029-8849 9529
- 5、定期对服务状况和用户意见作总结分析，进行服务评审，积累经验，以便更好地满足用户需求。



EXPEDITION