

用 途

ZWS-5000 系列智能温湿度控制器用于各种需要对温度、湿度进行检测、控制的场合。特别是电力系统各种高低压开关柜、箱式变电站的防凝露保护和环境保护,还可应用于粮库、仓库、花卉及蔬菜大棚的温湿度监控和环境保护。

概 述

ZWS-5000 系列智能温湿度控制器以微处理器为核心,根据用户的需要选用不同的传感器,可同时对单路或多路温度和湿度信号进行测量、控制,将数据以数字形式显示出来,还可通过按键分别设置加热器(负载1)、风机(负载2)的启动和停止门限值、超高温报警值和通讯 ID 号,从而使控制器能根据被控环境现场的实际情况对温、湿度进行自动调节,实现自动化测量、控制的目的。同时可将测量数据通过变送上传至上位机。

本控制器的最大特点是:根据现场实际的温度和湿度情况决定是启动加热器还是启动通风机(或空调),同时增加了加热器和通风机的故障检测、报警功能,当加热器或通风机不能有效调控温、湿度时,产生报警,提醒用户及时排除故障。

本控制器采用 LED 显示温湿度,体积小、安装方式灵活,操作方便,是温湿度、防凝露控制的理想元件。

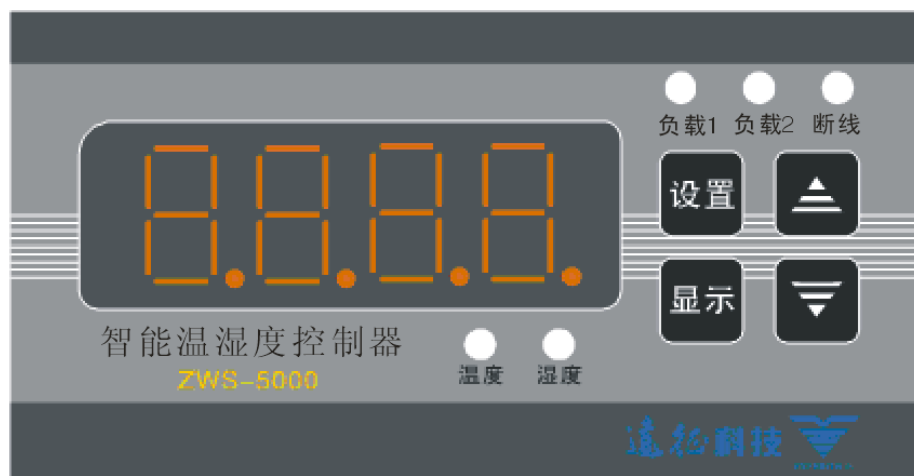
基本功能

- 1、LED 显示。
- 2、温度测量和控制范围: $-40\sim 100^{\circ}\text{C}$ 。
- 3、湿度测量和控制范围: $0\sim 100\%RH$ 。
- 4、可分别用按键设置上限和下限,并实现参数的掉电存贮。
- 5、输出触点: 4 路输出(为继电器无源输出常开触点)
- 6、当加热器或通风机故障时,控制器面板上报警指示灯亮,断线报警闭合。
- 7、当测量温度大于等于超高温定值时,超高温报警启动。
- 8、安装方式: 嵌入式安装,如客户特殊要求也可导轨式安装或底座式安装。
- 9、具有模拟量变送功能,可将测量数据上传至上位机。

技术指标

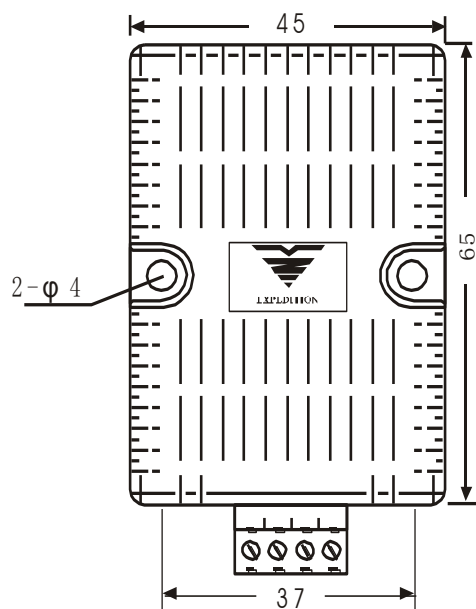
- 1、电 源: $AC220V\pm 15\%$ $50\text{Hz}/60\text{Hz}$
- 2、工作环境: 温度 $-20\sim 70^{\circ}\text{C}$
相对湿度 $<95\%RH$
- 3、测温范围: $-40\sim 100^{\circ}\text{C}$
- 4、测量湿度范围: $0\sim 100\%RH$
- 5、控制精度: 温度: $\pm 1^{\circ}\text{C}$ 湿度: $\pm 5\%RH$
- 6、接点容量: $AC220V$ $5A$
- 7、最大功耗: $3W$
- 8、外形尺寸: $96\times 48\times 113(\text{mm})$
- 9、开孔尺寸: $91\times 45(\text{mm})$

面板图



传感器的安装

- (1) 温度传感器和湿度传感器外形如图所示
- (2) 安装方式
 - ①、采用 35mm 导轨安装
 - ②、采用固定式安装（孔距 37mm，孔径 4mm）



选型及注意事项

ZWS-5000 系列产品分为 14 种型号，用户在选型前应仔细阅读使用说明书，选择合适的型号，如有特殊逻辑要求应明确注明所要达到的逻辑要求；ZWS-5000 系列产品的安装方式以面板嵌入式安装为主，如用户需其它安装方式，需在订货时说明。订货时，除了提供仪表的名称、型号、数量外，传感器线长标准长度为 0.5 米、2 米、4 米，非标准线长加收费用。

参数设置完毕，可按“显示”键退出到测控状态，若 20S 内无任何键按下，仪表在等待 20S 后将自动退出设置状态而回到测控状态。

c) 异常工作显示状态

装置具有传感器检测功能，当装置监测到温度，湿度测量不在合理范围(温度：-40~100℃，湿度：0~100%)，装置该温度或湿度显示 Err，同时装置会自动切换工作模式用异常传感器依靠正常传感器采集数据继续工作。

该装置具有模拟量变送输出功能，可变送任意一路模拟量(出厂设定)，测量范围对应 4~20mA，如 -40℃ 对应 4 mA，100℃ 对应 20 mA

ZWS-5000-2W2S 型接线图：

