

 试验湿度传感器不能将其浸入水中或向其滴水。

用途

ZWS-22系列温湿度控制器采用进口高性能温度、湿度传感器，适用于在强电场、强磁场和恶劣的自然环境下长期使用，特别是电力电子行业及需要对温度和湿度进行综合控制的场合。主要用于高压开关操作机构箱低温环境自动加热，中置柜、手车柜、箱式变除湿、防凝露，户外端子箱、仪表箱的防冻、防凝露加热。

产品性能稳定可靠，除湿、防潮、控温效果明显，可有效防止运行中的电力设备由于受潮、闪络而引发的事故。

主要功能

ZWS-22温湿度控制器对温度和湿度信号进行测量、控制，可通过按键分别设置加热器、风机的启动和停止门限值，从而使控制器能够根据被控环境现场的实际情况对温、湿度进行自动调节，实现自动化测量、控制的目的。

温湿度控制逻辑： 负载1须外接加热器，负载2须外接风机

“手动/自动”切换开关拨至“自动”

①环境温度低于温度下限值时，点亮加热灯并接通加热器；当环境温度高于温度上限值时，熄灭加热灯，并断开加热器。

②环境湿度高于湿度上限值时，点亮加热和驱潮灯，同时接通加热器和排风机；当环境湿度低于湿度下限值时，熄灭加热和驱潮灯，同时断开加热器和排风机。

③环境温度高于超温保护值（70℃）时，强制断开加热器，接通排风机降温。直至环境温度低于60℃时，此时温湿度控制逻辑按①、②条进行。

“手动/自动”切换开关拨至“手动”

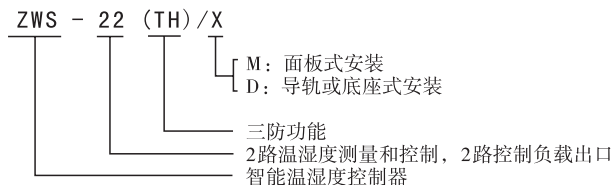
①环境温度低于70℃时，强制加热器长期工作；

②环境温度高于超温保护值（70℃）时，强制加热器停止工作；直至环境温度低于60℃时，强制加热器再次开始工作，此时风机按“手动/自动”切换开关拨至“自动”时的第②条湿度逻辑进行工作。

传感器状态监测：

当温度传感器损坏或信号线虚接时，数码显示为“Err”。此时控制器禁止所有负载输出。

型号说明



技术指标

型号	ZWS-22	
电源	AC85V ~ 265V, 50Hz或DC110V/DC220V	
测量	温度范围	-39 ~ 99℃
	湿度范围	0%RH ~ 99%RH: ±5%RH
温控精度	-39 ~ 0℃: ±2℃ 0 ~ 99℃: ±1℃	
设定范围	温度: 0 ~ 70℃; 湿度: 0 ~ 99%RH	
使用环境	温度	-20℃ ~ 60℃
	湿度	≤95%RH
触点容量	AC220V/ 5A (有源)	
抗震性能	10-15-10Hz 2g 3min	
抗干扰	4.4KV/M	
外形尺寸	48 × 48 × 100	
开孔尺寸	45 × 45	
耐压	2 kV 50Hz 1min	

按键操作

控制器通电后直接进入测控状态，巡显的显示值是左侧同时点亮的LED灯指示的测量值。同时按下“▲”和“▼”键，最左边一位显示“P”时，由测控状态进入参数设置状态，逐次按“设置”键，循环显示：1-L、1-H、2-L、2-H、AAA以及对应数值的意义为：

1-L 温度下限值； 1-H 温度上限值；
2-L 湿度下限值； 2-H 湿度上限值； AAA 超温保护值

以上5种门限值，用户可通过面板上“▲”键或“▼”键进行设置，设定范围为：

0℃ ≤ 温度下限值； 温度下限值+6 ≤ 温度上限值 ≤ 60℃

0%RH ≤ 湿度下限值； 湿度下限值+10 ≤ 湿度上限值 ≤ 99%RH

超温保护值 = 70℃（现场不允许修改）

参数设置完毕按“设置”键保存，按“显示”键退出到测控状态，若20S内无任何键按下，控制器将自动退出设置状态返回到测控状态。

安装使用

外形尺寸：

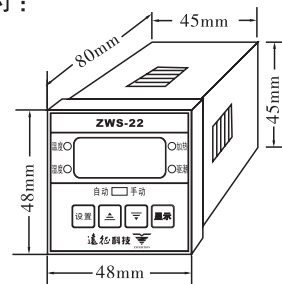


图1 外形尺寸图

安装方式1：

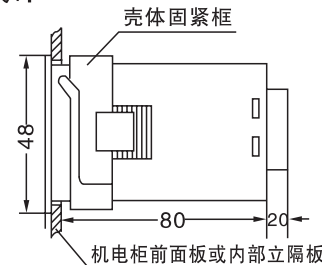


图2 面板嵌入式安装

安装方式二:

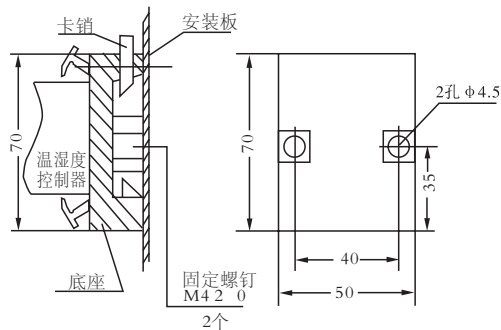


图3 底座式安装

安装方式三:

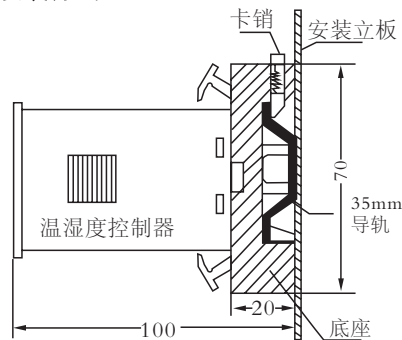


图4 导轨式安装

接线端子图:

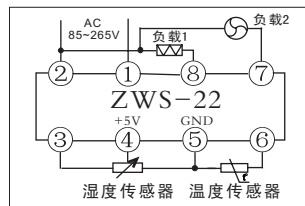


图5 导轨/底座安装的接线端子图

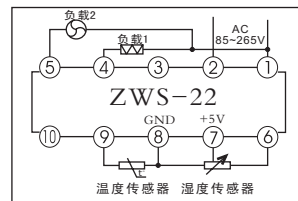


图6 面板安装的接线端子图

传感器安装

湿度传感器、温度传感器外形如图7所示
安装方式:

采用35mm导轨安装

采用固定式安装 (孔距37mm, 孔径 4mm)

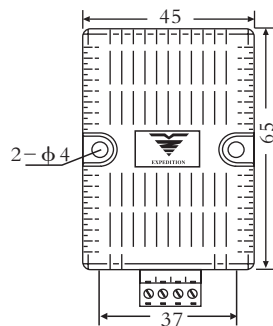


图7 传感器外形

试验检查

按图接线通电后, 显示当前温度和湿度。满足负载启动条件时负载灯亮, 表示负载工作。面板上的拨动开关拨到“手动”位置, 可以强制启动加热器。正常运行时请将拨动开关拨到“自动”位置。

试验湿度传感器: 在控制器加电的情况下, 拿一杯冒热气的开水对着湿度传感器或对着湿度传感器哈气, 控制器面板上指示灯亮, 负载开始工作。

安装时注意保护传感器及接线, 以免松动造成控制器不能正常工作。

常见故障与排除方法

序号	故障现象	可能导致的原因	处理方法
1	装置上电, 不显示	装置电源没有接入或不匹配	①检查装置的电源接入线路 ②当确认接线正常时, 进一步核查接入电源的电压 ③当线路接入和电源电压都正常时, 需更换装置
2	温度数值显示“Err”	温度传感器未接入或接线松动 温度传感器两信号线短接 温度传感器损坏	①检查温度传感器的接入线路 ②当确认接线正常时, 须更换温度传感器

选型注意事项

注: 本公司产品请勿私自拆装!

请用户写清以下内容:

- 1、产品: 型号、数量及技术要求。传感器标准长度为0.5米、2米、4米, 非标准线长加收费用。
- 2、收货单位: 名称、电话、联系人和开发票内容。
- 3、货运方式: 铁路快件、邮件、航空和到站名称。
- 4、本公司的产品质保期为一年。

敬告用户: 远征公司温湿度控制器系列化产品均已通过国家认可的第三方质量监督检验机构的实验。

西安市远征科技有限公司
XI'AN YUANZHENG TECHNOLOGY CO., LTD.

本企业通过ISO9001
质量体系认证

ADD: 西安市高新区瞪羚路26号
http://www.YZ.net.cn
E-mail: yzky@yz.net.cn
TEL: (销售专线) 029-8848 3318
(售前技术专线) 029-8847 2260
(售后服务热线) 029-8848 0321
FAX: 029-8848 0346
PC: 710077



远征微信公众平台