

用 途

SDK5-P 系列智能温湿度控制器用于各种需要对温度、湿度进行检测、控制的场合。主要用于电力系统各种高低压开关柜、箱式变电站的防凝露保护和环境保护。

概 述

SDK5-P 系列智能温湿度控制器以微处理器为核心,根据用户的需要选用不同的传感器,可同时对单路或多路温度和湿度信号进行测量、控制,将数据以数字形式显示出来,还可通过按键分别设置加热器(负载 1)、风机(负载 2)的启动和停止门限值、超高温报警值和通讯 ID 号,从而使控制器能根据被控环境现场的实际情况对温、湿度进行自动调节,实现自动化测量、控制的目的。同时可将测量数据通过变送上传至上位机。

本控制器的特点是:根据现场实际的温度和湿度情况决定是启动加热器还是启动通风机(或空调),同时增加了加热器和通风机的故障检测、报警功能,当加热器或通风机不能有效调控温、湿度时,产生报警,提醒用户及时排除故障。

本控制器采用 LED 显示温湿度,体积小、安装方式灵活,操作方便,是温湿度、防凝露控制的理想元件。

基本功能

- 1、控制器采用 4 位 LED 数码管显示环境温湿度值与定值;
- 2、可同时对多路温度和湿度进行测量控制(最多可具有三路温湿度信号输入);
- 3、可设置定值,并实现参数的掉电存贮;
- 4、输出触点: 3 路输出(继电器无源输出常开触点);
- 5、具有负载故障断线告警功能;
- 6、具有超高温报警功能;
- 7、具有模拟量变送功能,可将测量数据上传至上位机;
- 8、安装方式: 面板式安装;

技术指标

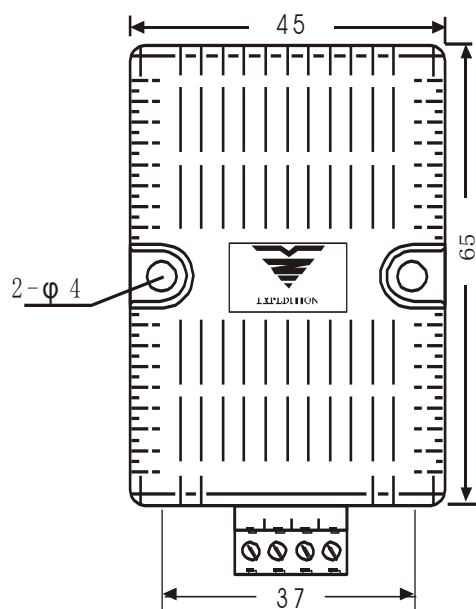
- 1、电 源: AC220V \pm 15% 50Hz/60Hz
- 2、工作环境: 温度—20~70℃
相对湿度<95%RH
- 3、测温范围: -30~200℃
- 4、测量湿度范围: 0~100%RH
- 5、控制精度: 温度: \pm 1℃ 湿度: \pm 5%RH
- 6、最大功耗: 3W
- 7、外形尺寸: 72 \times 72 \times 112(mm)
- 8、开孔尺寸: 67 \times 67(mm)

面板图



传感器的安装

- (1) 温度传感器和湿度传感器外形如右图所示
- (2) 安装方式
 - ①、采用 35mm 导轨安装
 - ②、采用固定式安装（孔距 37mm，孔径 4mm）



选型及注意事项

SDK5-P 系列产品分为 9 种型号，用户在选型前应仔细阅读使用说明书，选择合适的型号，如有特殊逻辑要求应明确注明所要达到的逻辑要求；SDK5-P 系列产品的安装方式以面板嵌入式安装为主，如用户需其它安装方式，需在订货时说明。订货时，除了提供仪表的名称、型号、数量外，传感器线长标准长度为 0.5 米、2 米、4 米，非标准线长加收费用。

SDK5-P-1W1S:

一、工作原理

SDK5-P-1W1S 型控制器带有一路温度传感器和一路湿度传感器，见 SDK5-P-1W1S 型接线图，这里负载 1 用户需外接加热器，负载 2 需外接通风机，温湿度传感器检测到的温湿度信号被处理后，经 A/D 变换再送入微处理器进行逻辑判断和显示：

1、当湿度传感器检测到被检测环境湿度太大（大于等于设定的湿度上限值），有可能结露时，微处理器自动启动通风机（负载 2）增加通风，以破坏凝露形成的条件，从而达到保护设备的目的，当被检测环境湿度小于等于设定的湿度下限值时，通风机（负载 2）停止工作。

2、当温度传感器检测到被检测环境温度太高（大于等于设定的风机启动值）时，微处理器自动启动通风机（负载 2）降温，当温度降至小于等于设定的风机停止值时，通风机（负载 2）停止工作。

3、如果以上两个负载 2 启动条件都满足，那么只有将温度和湿度都降到相应的低定值后风机才会停止。

4、当温度传感器检测到被检测环境温度太低（小于等于设定的加热器启动值）时，微处理器自动启动加热器（负载 1）工作；当温度大于等于加热器停止值时，加热器（负载 1）停止工作。

5、当加热器（负载 1）故障工作时，面板上负载 1 指示灯和报警指示灯同时闪烁，断线报警（负载 3）启动，启动提醒用户及时排除负载 1 故障；当通风机（负载 2）故障工作时，面板上负载 2 指示灯和报警指示灯同时闪烁，断线报警（负载 3）启动，提醒用户及时排除负载 2 故障。

6、当测量温度大于设定的超高温定值时，面板上报警灯亮，只有当温度降到设定的超高温值 5 度以下时，超高温报警取消。

二、面板及操作

a) 测控状态：

本仪表开机后直接进入测控状态，也可通过按“显示”键从参数设置状态转入测控状态。在此状态，可自动实现温湿度的测量、显示和控制，LED 巡检时显示内容与下面点亮的发光管指示内容相对应。若同时按下“▲”和“▼”键，则进入参数设置状态。在测控状态，仪表按“SDK5-P-1W1S 型工作原理”中所述进行显示和控制。

b) 参数设置状态

同时按下“▲”和“▼”键片刻，当最左边一位 LED 显示“P”时，由测控状态进入参数设置状态。这时，逐次按“设置”键，LED 循环显示：1-L、1-H、2-L、2-H、3-L、3-H、AA、Addr、bAUd、dATA 意义为：

1-L. 一湿度设定下限值	1-H. 一湿度设定上限值
2-L. 一加热器（负载 1）启动温度	2-H. 一加热器（负载 1）停止温度
3-L. 一通风机（负载 2）停止温度	3-H. 一通风机（负载 2）启动温度
AA. 一超高温定值	Addr. 一通讯地址
BAUd. 一波特率	dATA. 一校验方式

对以上 10 种门限值，用户可通过面板上“▲”键或“▼”键进行设置，并显示于 LED 的后两位。范围为：

$$60\% \leq \text{湿度设定下限值} < \text{湿度设定上限值} \leq 95\%$$

$$0^{\circ}\text{C} \leq \text{加热器启动温度} < \text{加热器停止温度} < \text{风机停止温度} < \text{风机启动温度} < \text{AA} \leq 199^{\circ}\text{C}$$

参数设置完毕，可按“显示”键退出到测控状态，若 20S 内无任何键按下，仪表在等

待 20S 后将自动退出设置状态而回到测控状态。

c) 异常工作显示状态

装置具有传感器检测功能，当装置监测到温度，湿度测量不在合理范围(温度：-30~200℃，湿度：0~100%)，装置该温度或湿度显示 Err，同时装置会自动切换工作模式甩开异常传感器依靠正常传感器采集数据继续工作。

该装置具有模拟量变送输出功能，可变送任意一路模拟量(出厂设定)，测量范围对应 4~20mA，如 -30℃ 对应 4 mA，200℃ 对应 20 mA

SDK5-P-1W1S 型接线图：

