

凝露控制器

SDK4-NL (TH)

用途

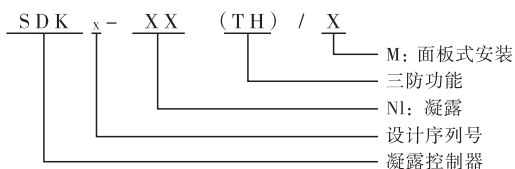
SDK4-NL (TH) 凝露控制器广泛应用于电力电子行业, 以及需要对温度和凝露进行综合控制的场合。主要用于箱式变电站、各种开关柜、中置柜等设备。该产品精密度高、性能稳定、安装方便、使用寿命长, 并具有三防功能, 能够保障电气设备的安全可靠运行。

功能

SDK4-NL (TH) 型凝露控制器有三路凝露传感器和一路温度传感器。同时检测封闭空间内三个位置的凝露和密封环境内的环境温度。当湿度达到一定程度, 有产生凝露的可能时, 控制器前面板上凝露指示灯亮, 同时驱动凝露负载工作(可外接加热器或风机), 破坏产生凝露的条件; 当环境温度升高, 超过温度设定值时, 控制器前面板上降温指示灯亮, 同时驱动降温风机降温。

当温度传感器损坏或者信号线虚接时, 数码管显示“Err”, 前面板故障指示灯常亮。此时控制器禁止所有负载输出。

型号说明



技术指标

型号	SDK4-NL(TH)	
电源	AC85V ~ 265V, 50Hz或DC110V/DC220V	
使用环境 (指控制器)	温度	-20 ~ +60℃
	相对湿度	≤98%RH
控制温度	降温	0℃ ~ 99℃ (可调)
测量温度范围	-29℃ ~ 199℃	
测量温度误差	±1℃	
温控设定范围	0℃ ~ 99℃	
凝露启控	93%RH	
触点容量 (阻性常开)	AC220V/5A (无源)	
抗震性能	10-50-10Hz 2g 3min	
抗干扰	4.4 KV/M	
体积 (mm) ³	72 × 72 × 130	
开孔尺寸 (mm)	67 × 67	
耐压	2KV 50Hz 1min	

敬告用户: 因技术改进而引起的参数变化, 恕不另行通知。

凝露控制器

SDK4-NL (TH)

按键操作

同时按“▲”和“□”键, 最左边的数码管显示“P”时, 控制器由测控状态进入参数设置状态, 逐次按“设置”键, 循环显示:

1-L: 降温停止值; 1-H: 降温启动值。

对以上两种门限值, 用户可通过面板上“▲”键或“▼”键进行设置。范围为: 0℃ ≤ 降温停止值 ≤ 降温启动值 - 6; 降温启动值 ≤ 99。

参数设置完毕按“设置”保存, 再按“显示”键退出, 返回到测控状态。若20秒内无任何键按下, 控制器将自动退出设置状态, 返回到测控状态。

安装使用

1 外形尺寸

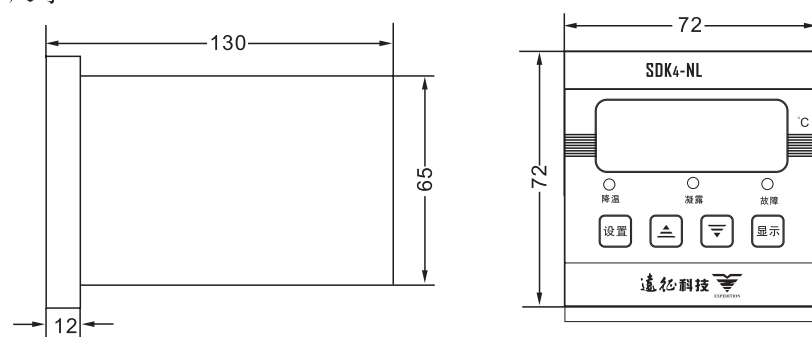


图1 外形尺寸图(单位:mm)

2 接线图

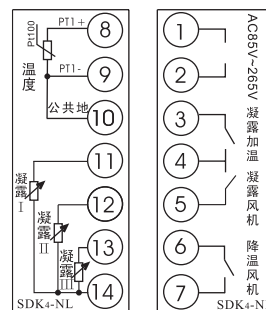


图2 端子接线图

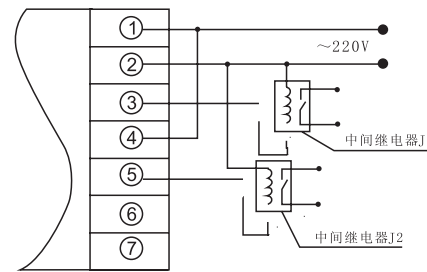


图3 扩大功率接线方法图

凝露控制器

SDK4-NL (TH)

(3) 安装方式

面板嵌入式安装,开孔尺寸 67×67mm。

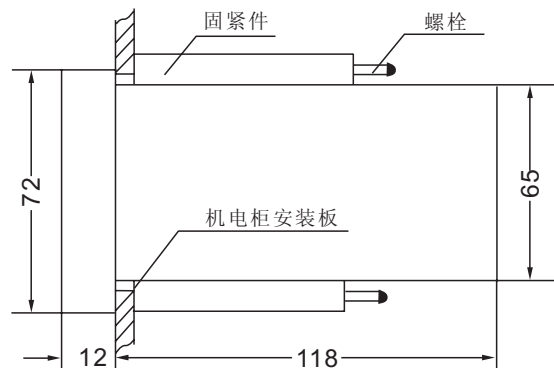


图4 安装方式图(单位mm)

传感器的安装

温度传感器和凝露传感器外形如图5所示安装方式。

- 1 采用35mm导轨安装。
- 2 采用固定式安装（孔距37mm，孔径4mm）。

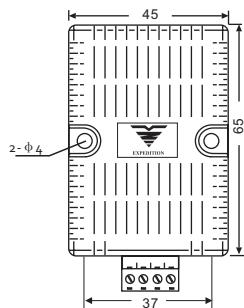


图5 传感器外形尺寸图(单位mm)

试验检查

1 试验凝露传感器：在控制器加电的情况下，拿一杯冒热气的开水对着凝露传感器片刻或对着凝露传感器哈气，控制器面板上凝露指示灯亮，加热器工作。

2 试验降温功能：将温度设定于需要值，拿电吹风对温度传感器加温，当数码指示值超过设定值时，降温灯亮，降温触点闭合。

⚠ 试验凝露传感器时不能将其浸入水中或向其滴水。

凝露控制器

SDK4-NL (TH)

选型及注意事项

注：本公司产品请勿私自拆装！

请用户写清以下内容：

- 1、产品：型号、数量及技术要求。传感器标准长度为0.5米、2米、4米，非标准线长加收费用。
- 2、收货单位：名称、电话、联系人和开发票内容。
- 3、货运方式：铁路快件、快递、航空和到站名称。

敬告用户：因技术改进而引起的参数变化，恕不另行通知。

西安市远征科技有限公司

XI'AN YUANZHENG TECHNOLOGY CO.,LTD.

ADD: 西安市高新区殿岭路26号

http: //www. YZ.net.cn

E-mail: yzky@yz.net.cn

TEL: (销售专线) 029-8848 3318

(售前技术专线) 029-8847 2260

(售后服务热线) 029-8848 0321

FAX: 029-8848 0346

PC: 710077



远征微信公众平台

本企业通过ISO9001质量体系认证