

⚠ 试验凝露传感器不能将其浸入水中或向其滴水。

用途

KS-2系列温湿度控制器（包括KS-2B、KS-2C）采用进口高性能温度、湿度传感器，适用于在强电场、强磁场和恶劣的自然环境下长期使用，特别是电力电子行业及需要对温度和湿度进行综合控制的场合。主要用于高压开关操作机构箱低温环境自动加热，中置柜、手车柜、箱式变除湿、防凝露，户外端子箱、仪表箱的防冻、防凝露加热。并能对加热器断线、失效故障进行监测、报警。该产品性能稳定可靠，除湿、防潮、控温效果明显，可有效防止运行中的电力设备由于受潮、闪络而引发的事故。

概述

KS-2系列温湿度控制器带有一路凝露传感器和一路温度传感器，实时监测被测环境内部的温度变化和湿度变化，并根据出厂设定值对小环境内的温度和湿度进行自动控制。

“手动/自动”切换开关拨至“自动”

环境温度低于等于5℃或凝露将要产生时，驱动加热器升高环境温度，破坏产生凝露的环境条件，当产生凝露的条件消失且环境温度高于或等于15℃时，加热器自动断开，控制器恢复监测状态。

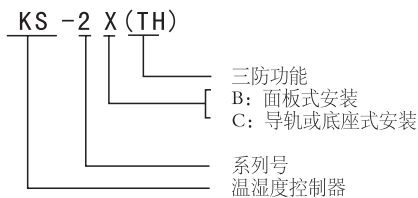
环境温度高于超温保护值（70℃）时，强制断开加热器，直至环境温度低于60℃时，此时温湿度逻辑按前述进行。

“手动/自动”切换开关拨至“手动”

环境温度低于70℃时，强制加热器长期工作；

环境温度高于超温保护值（70℃）时，强制断开加热器；直至环境温度低于60℃时，强制加热器长期工作。

型号说明



技术指标

型号	KS-2X (TH)	
电源	AC85V~265V,50Hz或DC110V/DC220V	
测量	温度范围	-39~99℃
	湿度范围	10%RH~98%RH
温控精度	-39~0℃:±2℃, 0~99℃:±1℃,	
凝露启控	≤93%RH (也可由用户指定)	
使用环境	温度	-20℃~60℃
	湿度	≤98%RH
加热触点容量	AC220V/5A (有源), 阻性负载	
报警触点容量	AC220V/5A (无源), 阻性负载	
报警检测灵敏度	<40W时, 报警	
抗震性能	10-15-10Hz 2g 3min	
抗干扰	4.4KV/M	
外形尺寸	48×48×100	
开孔尺寸	45×45	
耐压	2KV	50Hz 1min

安装使用

1、外形尺寸

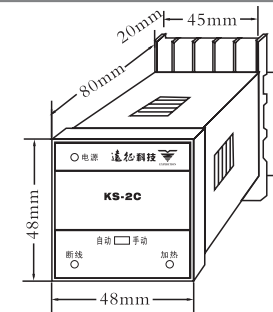


图1. KS-2C

2、安装方式

2.1 KS-2C安装方式

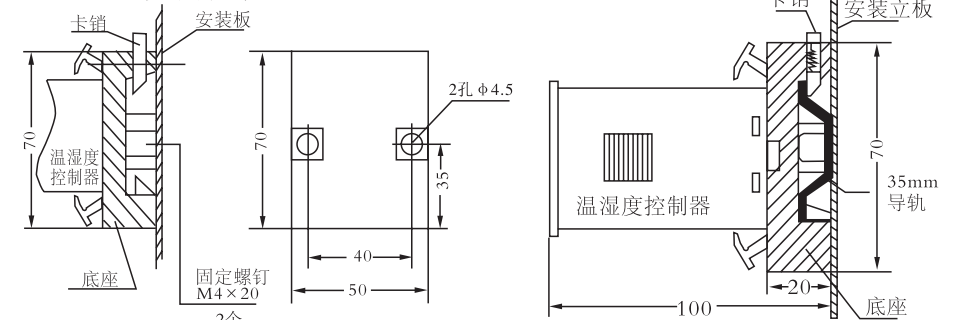


图2 底座式安装

图3 导轨式安装

- 2.2 KS-2B安装方式
面板嵌入式安装
开孔尺寸 45×45mm

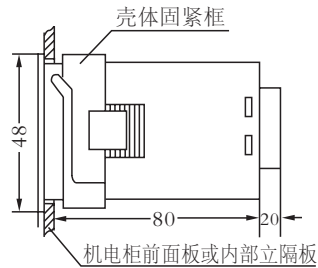


图4 面板式安装

3、接线图

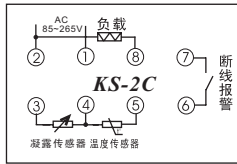


图5. KS-2C接线图

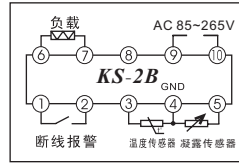


图6. KS-2B接线图

传感器的安装

凝露传感器、温度传感器外形如图7所示
安装方式

- 1、采用35mm导轨安装
- 2、采用固定式安装（孔距37mm，孔径 4mm）

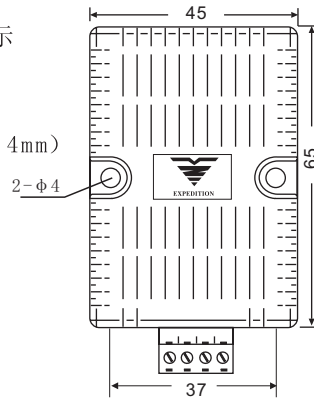


图7. 外形尺寸图

使用方法

- 1、按图接线，通电后，红色指示灯亮，满足加热条件时绿灯亮，表示加热器工作。
- 2、通过面板上拨动开关可进行强制加热，同时可检查加热器是否断线。加热时如发现断线，红灯亮，报警输出接点闭合。拨动开关除在需要强制加热时拨到“手动”位置，一般在平时运行时请将拨动开关置于“自动”位置。
- 3、如需试验凝露感湿后的加热工作情况，在温度 > 20℃ 环境中，可将凝露传感器放入冰箱约5分钟后取出，来模拟凝露条件，或用对凝露传感器哈气的方法进行，观察凝露条件下的工作情况。
- 4、安装时注意保护传感器及接线，以免松动造成控制器不能正常工作。
- 5、当断线报警指示灯闪烁时，检查温度传感器、接线端子以及接线是否正常。

选型及注意事项

注：本公司产品请勿私自拆装！

请用户写清以下内容：

- 1、产品：型号、数量及技术要求。传感器标准长度为0.5米、2米、4米，非标准线长加费用。
- 2、收货单位：名称、电话、联系人和开发票内容。
- 3、货运方式：铁路快件、邮件、航空和到站名称。
- 4、本公司的产品质保期为一年。
- 5、负载断线最小可靠监测门槛值为40W 纯阻性负载（额定电压AC220V）。

敬告用户：因技术改进而引起的参数变化，恕不另行通知。

注：用户选择不同的型号可能接线方式会不同，以供货时接线图为准。

西安市远征科技有限公司

XI'AN YUANZHENG TECHNOLOGY CO.,LTD.

ADD: 西安市高新区瞪羚路26号

http: //www.YZ.net.cn

E-mail: yzkj@yz.net.cn

TEL: (销售专线) 029-8848 3318

(售前技术专线) 029-8847 2260

(售后服务热线) 029-8848 0321

FAX: 029-8848 0346

PC: 710077



远征微信公众平台

本企业通过ISO9001质量体系认证