

**⚠** 试验湿度传感器不能将其浸入水中或向其滴水。

### 用途

KS-1C系列温湿度控制器采用高性能温度、湿度传感器，适用于在强电场、强磁场和恶劣的自然环境下长期使用，特别是电力电子行业及需要对温度和凝露/湿度进行综合控制的场合。主要用于高压开关操作机构箱低温环境自动加热，中置柜、手车柜、箱式变除湿、防凝露，户外端子箱仪表箱的防冻、防凝露的加热。

产品性能稳定可靠，除湿、防潮、控温效果明显，可有效防止运行中的电力设备由于受潮、闪络而引发的事故。

### 概述

KS-1C系列温湿度控制器带一路凝露传感器和一路温度传感器，实时监测被测环境内部温度变化和湿度变化，并根据出厂的设定值对小环境内的温度和湿度进行自动控制。

产品按功能分为升温型和降温型。

#### 升温型：

环境温度低于5℃或有产生凝露可能时，控制器驱动加热器工作，升高环境温度并破坏产生凝露的条件；当环境温度高于20℃同时产生凝露的条件消失后，加热器自动断开。

环境温度高于超温保护值（70℃）时，强制断开加热器，直至温度低于60℃以后，温湿度逻辑按上述运行。

注：温度控制范围和凝露动作条件也可根据用户要求订购。

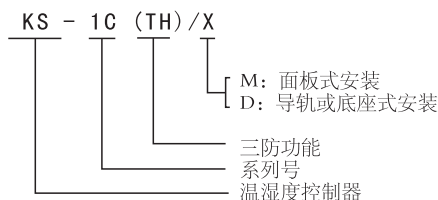
#### 降温型：

环境温度高于40℃或有产生凝露可能时，控制器驱动风机工作，降低环境温度并除湿，破坏产生凝露的条件；当环境温度低于30℃同时产生凝露的条件消失后，风机自动断开。

#### 故障灯指示：

控制器工作5分钟后，若检测到环境温度或者湿度超出测量范围，立即点亮故障指示灯；若最新一次的温度测量值超出当前平均值10℃以上，立即点亮故障指示灯。

### 型号说明



### 技术指标

型号	KS-1C	
电源	AC85V~265V,50Hz或DC110V/DC220V	
测量	温度范围	-39~99℃
	湿度范围	10%RH~98%RH
温控精度	-39~0℃:±2℃, 0~99℃:±1℃	
凝露启控	≤93%RH(也可由用户指定)	
使用环境	温度	-20℃~60℃
	湿度	≤95%RH
负载触点容量	AC220V/5A(有源)★★	
抗震性能	10-15-10Hz 2g 3min	
抗干扰	4.4KV/M	
外形尺寸	48×48×100	
开孔尺寸	45×45	
耐压	2KV	50Hz 1min

注：★★ 驱动负载的触点标配是有源型的；若负载必须使用外接电源，订货前请注明，我司可提供无源型触点。

### 安装使用

#### 外形尺寸：

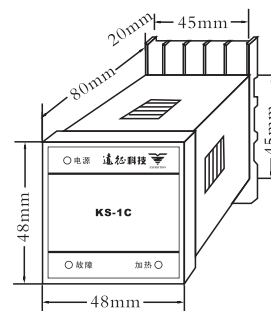


图1 外形尺寸图

#### 安装方式一：

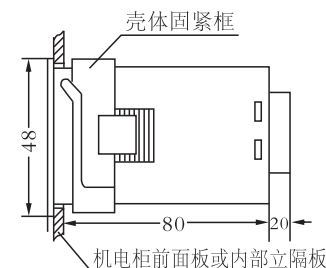


图2 面板嵌入式安装

⚠ 试验湿度传感器不能将其浸入水中或向其滴水。

安装方式二:

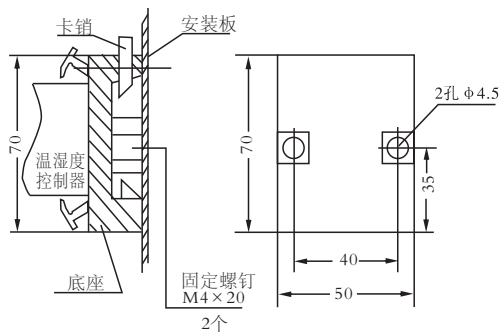


图3 底座式安装

安装方式三:

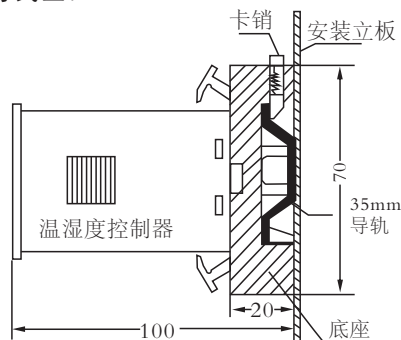


图4 导轨式安装

面板图:



图5 升温型面板



图6 降温型面板

端子接线图:

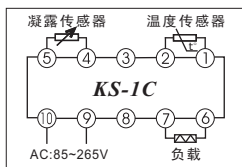


图7 面板式端子接线图

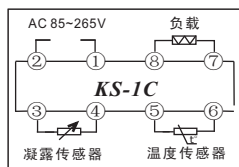


图8 导轨式端子接线图

注: 无源型的图7和图8“负载”更改为“5A/220V触点”。

调试:

- ①、将温度传感器接入控制器, 连接温度传感器时请参照端子接线图;
- ②、安装凝露传感器时, 需先去掉控制器端子上的短接片, 再将凝露传感器接入控制器端子上;
- ③、检查无误后即可通电。

传感器安装

温度传感器和凝露传感器外形如(图9)所示  
安装方式:

- 1、采用35mm导轨安装
- 2、采用固定式安装(孔距37mm, 孔径4mm)

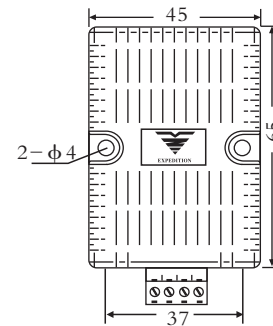


图9. 传感器外形

试验检查

试验凝露传感器: 在控制器加电的情况下, 拿一杯冒热气的开水对着凝露传感器片刻或对着凝露传感器哈气, 控制器面板上指示灯亮, 加热器工作。

试验温度回差: 用电阻箱代替温度传感器, 模拟温度变化, 试验显示值及温控定值。

选型及注意事项

注: 本公司产品请勿私自拆装!

请用户写清以下内容:

- 1、产品: 型号、数量及技术要求。传感器标准长度为0.5米、2米、4米, 非标准线长加收费用。
- 2、收货单位: 名称、电话、联系人和开发票内容。
- 3、货运方式: 铁路快件、邮件、航空和到站名称。

敬告用户: 因技术改进而引起的参数变化, 恕不另行通知。

西安市远征科技有限公司

XI'AN YUANZHENG TECHNOLOGY CO.,LTD.

ADD: 西安市高新区瞪羚路26号

http://www.YZ.net.cn

E-mail: yzkj@yz.net.cn

TEL: (销售专线) 029-8848 3318

(售前技术专线) 029-8847 2260

(售后服务热线) 029-8848 0321

FAX: 029-8848 0346

PC: 710077

本企业通过 ISO9001  
质量体系认证



远征微信公众平台