

## 专业源自专注 服务提升价值



远征微信公众平台

**西安市远征科技有限公司**  
XI'AN YUANZHENG TECHNOLOGY CO.,LTD.

ADD: 西安市高新区瞪羚路26号  
http: //www.YZ.net.cn  
E-mail: yzkj@YZ.net.cn  
TEL: (销售专线) 029-8848 3318  
(售后服务专线) 8848 0321  
FAX: 029-8848 0346  
PC: 710077



## YZ900/900A 电气接点温度测量装置



本企业已通过 ISO9001  
质量体系认证



**远征科技**

## 目 录

1 概述	3
1.1 产品概述	3
1.2 系统原理	3
1.3 产品特点	4
2 贮存条件	5
3 使用条件	5
4 性能参数	5
4.1 辅助电源	5
4.2 基本参数	5
4.3 主要性能指标	5
4.4 绝缘性能	5
4.5 电磁兼容	6
5 面板说明	6
5.1 前面板示意图	6
5.2 面板操作说明	6
6 菜单简介	7
6.1 主菜单界面	8
6.2 温度数据	8
6.3 报警记录	8
6.4 装置信息	9
6.5 通讯设置	9
6.6 时间设置	10
6.7 数据设置	10
6.8 1#中继1组	10
6.9 1#中继设置	11
6.10 开出测试	11
6.11 扫描工具	11

7 外形尺寸与安装方式	12
7.1 主控制器	12
7.2 接收器	13
7.3 环式温度传感器	13
7.4 螺栓固定式温度传感器	15
7.5 捆扎式温度传感器	15
7.6 表带式温度传感器	16
7.7 环境温度传感器	16
8 接线端子图	17
8.1 主控制器	17
8.2 接收器	17
9 常见问题及解决办法	17
9.1 屏幕无显示	17
9.2 装置与上位机通讯故障	17
9.3 测量数据通讯失败	17
附录：电气接点测温装置的安装指南	18
1 目标读者	18
2 测温产品概述	18
3 安装介绍	18
3.1 主控制器	18
3.2 接收器与传感器	18
4 通讯网络线路的铺设	23

## 1 概述

### 1.1 产品概述

YZ900/YZ900A 电气接点温度测量装置用于对开关柜断路器触头、母排接点等电气接点的温升进行实时监测。能有效防止空气绝缘高压开关柜断路器触头或母排接点因接触不良导致发热而引发事故。使用 ZIGBEE 短距离无线通信技术,保证其在不降低开关柜绝缘水平的前提下实现电气接点温度的在线监测及超温报警。

YZ900A 环式温度传感器采用电磁感应技术,直接从一次线路中感应取电,因此,实现了真正意义上的免维护,而且此技术使装置更可靠、更安全、使用寿命大大延长。

### 1.2 系统原理

在软件设计上应用数字编码、解码技术、软件滤波技术,消除干扰信号;另外为消除随机干扰,利用触头温度变化相对缓慢的特点,对检测点信号反复接收,多次采集,排除异常数据以保证数据可靠。

在硬件上采用 ZIGBEE 短距离无线通信技术,微电子器件采用工业级,并加强各级滤波消除高频干扰;温度采集模块与测温点在设计上保证处于同一电位,减少电场的影响。

YZ900/YZ900A 电气接点温度测量装置由三部分组成:

- ▶ 主控制器;
- ▶ 接收器;
- ▶ 传感器。

YZ900 装置的系统拓扑图如下页图 1-1 所示。

主控制器具有双 485 通信总线。一条 485 总线和上级监控主机连接,以实现集中控制和信息分析;另一条 485 总线和 1-4 个接收器连接;主控制器具有数据显示和设定功能,可当地查看运行状态,可查看或设定运行参数。

接收器通过 ZIGBEE 无线通信与 1~12 个传感器连接,采集温度数据,同时通过 485 总线与主控制器连接,将接收到的传感器数据,上传至主控制器。

传感器含环式传感器、母排接点传感器和环境温度传感器。环式传感器、母排接点传感器采集电气接点温度,并通过 ZIGBEE 无线通信上传至接收器。环境温度传感器检测柜内环境温度,直接由主控制器采集处理。

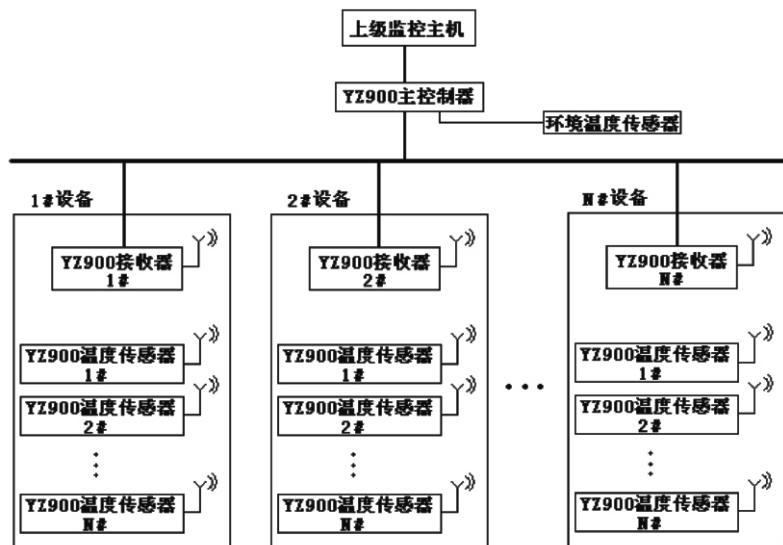


图 1-1 YZ900 电气接点温度测量装置拓扑图 (YZ900A 类同)

### 1.3 产品特点

- ◆ 采用先进的数字化及无线传输技术，与带电体彻底的空间隔离，不改变被测设备的绝缘性能，使用安全可靠。
- ◆ 测温范围宽，可达 $-40 \sim +125^{\circ}\text{C}$ ；
- ◆ 温度传感器采用低功耗设计，待机电流小于 $7\mu\text{A}$ ，延长了温度传感器电池设计使用寿命。
- ◆ 采用国际先进的无线传输技术。解决了无线信号的互相干扰问题和数据传输纠错问题。对一次设备无干扰和影响。
- ◆ 温度传感器壳体使用耐高温、阻燃材料。
- ◆ RS485通讯波特率可选：选择范围(2400bps、4800bps、9600bps)，默认值4800bps。
- ◆ YZ900A温度传感器采用一次电流感应供电，体积小，寿命长，免维护。

## 2 贮存条件

- ◆ 海拔高度： $\leq 5000\text{m}$
- ◆ 存储温度： $-40^{\circ}\text{C} \sim +70^{\circ}\text{C}$
- ◆ 相对湿度： $5\%RH \sim 95\%RH$
- ◆ 大气压： $70\text{kPa} \sim 110\text{kPa}$

## 3 使用条件

- ◆ 海拔高度： $\leq 5000\text{m}$
- ◆ 工作温度：主控制器与接收器： $-25^{\circ}\text{C} \sim +55^{\circ}\text{C}$ ；  
温度传感器： $-25^{\circ}\text{C} \sim +100^{\circ}\text{C}$ ；
- ◆ 温度传感器短时耐受温度： $200^{\circ}\text{C}$ 。
- ◆ 相对湿度： $5\%RH \sim 95\%RH$
- ◆ 大气压： $70\text{kPa} \sim 110\text{kPa}$
- ◆ 其他条件：装置周围不应含有严重的带酸、碱腐蚀或爆炸性的物质

## 4 性能参数

### 4.1 辅助电源

AC85V ~ 265V 50Hz 或 DC110V/DC220V

### 4.2 基本参数

- ◆ 接点温度测量点数：支持48个点，标配为6点
- ◆ 温度传感器与接收器之间距离： $< 6\text{M}$ （在同一无线封闭空间内）
- ◆ 接收器与主控装置间距离：（RS485总线） $< 800\text{M}$
- ◆ YZ900A传感器工作的一次电流工作范围50~5000A

### 4.3 主要性能指标

- ◆ 温度传感器测量范围： $-40 \sim 125^{\circ}\text{C}$
- ◆ 无线收发频率： $2.4 \sim 2.524\text{GHz}$
- ◆ 无线发射功率： $-12\text{dBm}$
- ◆ 无线接收灵敏度： $-90\text{dBm}$
- ◆ 温度测量精度： $\pm 3^{\circ}\text{C}$
- ◆ 数据保存时间： $\geq 5$ 年

### 4.4 绝缘性能

- ◆ 介质强度：装置能承受 $2\text{KV}/50\text{Hz}/1\text{Min}$ 工频耐压试验；
- ◆ 绝缘电阻： $\geq 100\text{M}\Omega$ 。

### 4.5 电磁兼容

- ◆ 电快速瞬变脉冲群干扰：主控制器电源能承受GB/T 17626.4标准规定的III级电快速瞬变脉冲群抗扰度试验；
- ◆ 雷电波干扰：主控制器电源能承受GB/T 17626.5标准规定的III级浪涌（冲击）抗扰度试验；
- ◆ 静电放电干扰：主控制器能承受GB/T 17626.2标准规定的III级静电放电抗扰度试验。

## 5 面板说明

### 5.1 前面板示意图

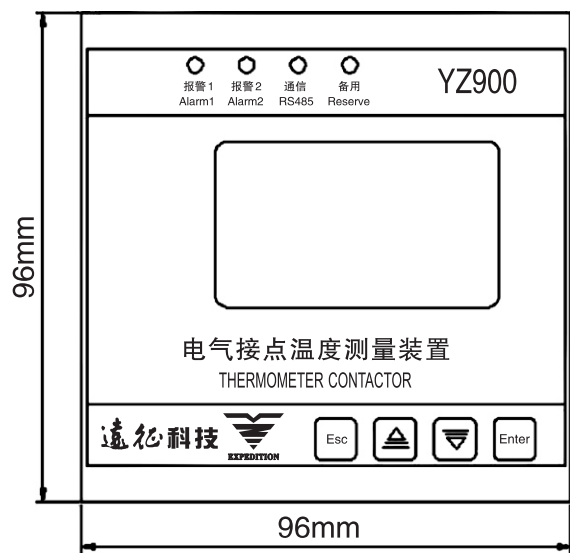


图5-1 前面板示意图

### 5.2 面板操作说明

#### (1) LED指示灯

“报警1”灯为红色，正常运行时熄灭，当接点温度高于一级报警值时点亮；

“报警2”灯为红色，正常运行时熄灭，当接点温度高于二级报警值时点亮；

“通讯”灯为绿色，无通讯时熄灭，当与其他通讯设备进行数据交互时闪烁；

“备用”灯为绿色，备用。

#### (2) 液晶显示

通过按键“Enter”+“▲”或“Enter”+“▼”进行调节LCD对比度调节。

#### (3) 四个操作按键

“Esc”：取消按键；“▲”：方向、位选键；

“▼”：方向键；“Enter”：确认键。

## 6 菜单简介

YZ900/YZ900A 共分为5个主菜单，22个一级子菜单，菜单的树状图如图6-1：

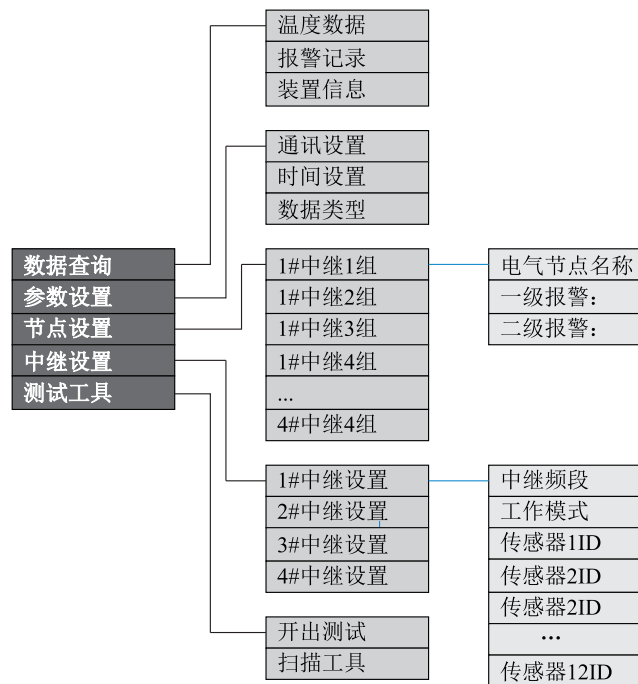


图6-1 菜单树状图

### 6.1 主菜单界面

该页面共分为5个主菜单：数据查询、参数设置、节点设置、中继设置、测试工具；可通过“▲”、“▼”键进行选择，当前选择的主菜单右边显示“☞”。按“Enter”键进入该主菜单的子菜单，按“Esc”键返回主菜单。

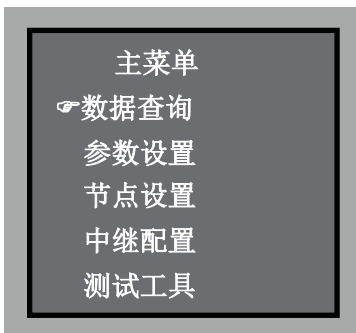


图6-2 主菜单界面图

### 6.2 温度数据

路径：数据查询\温度数据

该页面显示电气接点温度、环境温度和当前时间，通过“▲”、“▼”键进行翻页显示，按“Esc”键则退出该页面。如图6-3。

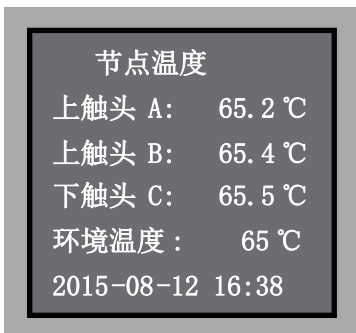


图6-3 温度数据

### 6.3 报警记录

路径：数据查询\报警记录

该页面显示报警事件内容，通过“▲”、“▼”键进行翻页显示，按“Esc”键则退出该页面。如下图6-4显示当前最新报警记录序列号，报警名称、接点名称、报警值、报警时间。

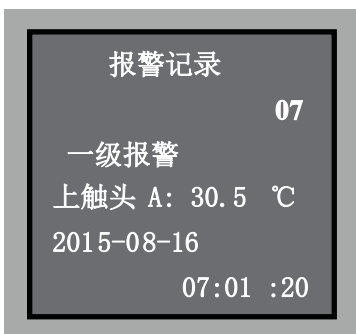


图6-4 温度数据

### 6.4 装置信息

路径：数据查询\装置信息

该页面显示装置型号、软件版本号、公司名称。如图6-5所示。



图6-5 装置信息

### 6.5 通讯设置

路径：参数设置\通讯设置

该页面显示和修改通讯设置参值，通过“▲”、“▼”键进行选择定值，按“Esc”键则退出该页面。按“Enter”键，进入输入密码窗口，如图6-6所示。

密码输入方式：按“Enter”键，进入输入态，用户通过“▲”键进行位选，“▼”键输入密码，再按“Enter”键确认（密码：8888）。如果密码输入错误，则不能进行定值修改。

密码输入正确后，通过“▲”、“▼”键进行选择定值，按“Enter”键进入修改态，再通过“▲”、“▼”键修改定值，再按“Enter”键确认修改并存储，如图6-7所示。

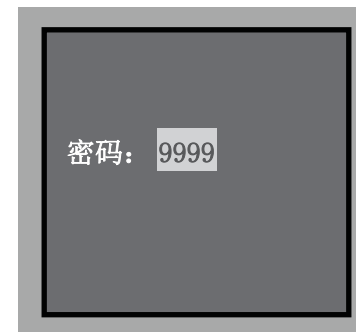


图6-6 密码输入窗口



图6-7 通讯参数

## 6.6 时间设置

路径：参数设置\时间设置

该页面显示和修改时间设置定值，通过“▲”、“▼”键进行选择定值，按“Esc”键则退出该页面。该页面修改定值时，需要输入密码。

密码输入正确后，通过“▲”、“▼”键进行选择定值，按“Enter”键进入修改态，再通过“▲”、“▼”键修改定值，再按“Enter”键确认修改并存储，如图6-8所示。



图6-8 时间设置

## 6.7 数据设置

路径：参数设置\数据设置

该页面显示和修改数据类型设置定值，通过“▲”、“▼”键进行选择定值，按“Esc”键则退出该页面。该页面修改定值时，需要输入密码。

密码输入正确后，通过“▲”、“▼”键进行选择定值，按“Enter”键进入修改态，再通过“▲”、“▼”键修改定值，再按“Enter”键确认修改并存储，如图6-9所示。



图6-9 数据设置

## 6.8 1#中继1组

路径：节点设置\1#中继1组

该页面显示和修改1#中继1组温度报警定值，通过“▲”、“▼”键进行选择定值，按“Esc”键则退出该页面。该页面修改定值时，需要输入密码。

密码输入正确后，通过“▲”、“▼”键进行选择定值，按“Enter”键进入修改态，通过“▲”键进行位选，“▼”键修改定值，再按“Enter”键确认修改并存储，如图6-10所示。

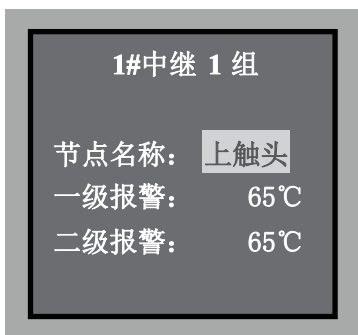


图6-10 1#中继1组

## 6.9 1#中继设置

路径：中继设置\1#中继设置

该页面显示和修改1#中继设置定值，通过“▲”、“▼”键进行选择定值，按“Esc”键则退出该页面。该页面修改定值时，需要输入密码。

密码输入正确后，通过“▲”、“▼”键进行选择定值，按“Enter”键进入修改态，通过“▲”键进行位选，“▼”键修改定值，再按“Enter”键确认修改并存储，如图6-11所示。

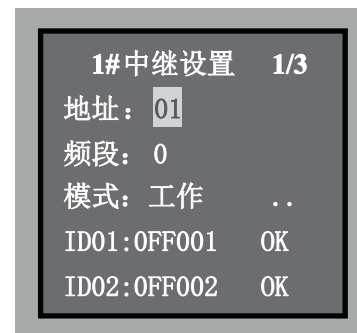


图6-11 1#中继设置

## 6.10 开出测试

路径：测试工具\开出测试

该页面显示和测试装置开出设备，通过“▲”、“▼”键进行选择定值，按“Esc”键则退出该页面。该页面修改定值时，需要输入密码。

密码输入正确后，通过“▲”、“▼”键进行选择定值，按“Enter”键进入修改态，通过“▲”、“▼”键进行修改，再按“Enter”键确认并输出，如图6-12所示。

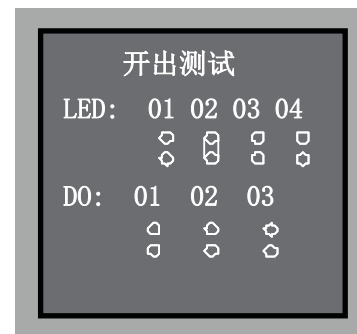


图6-12 开出测试

## 6.11 扫描工具

路径：测试工具\扫描工具

该页面显示和修改工具定值，通过“▲”、“▼”键进行选择定值，按“Esc”键则退出该页面。该页面修改定值时，需要输入密码。

密码输入正确后，通过“▲”、“▼”键进行选择定值，按“Enter”键进入修改态，通过“▲”、“▼”键进行修改，再按“Enter”键确认并输出，如图6-13所示。



图6-13 扫描工具



## 7 外形尺寸与安装方式

### 7.1 主控制器

#### 7.1.1 外形尺寸

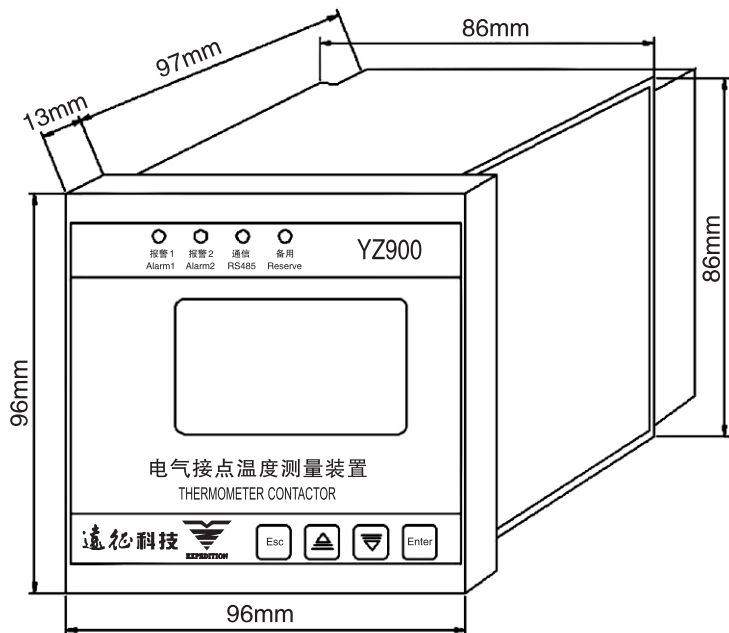


图 7-1 主控制器外形尺寸图

#### 7.1.2 安装方式与开孔尺寸

安装方式：面板嵌入式安装；

开孔尺寸：87 x 87 (mm)。

### 7.2 接收器

#### 7.2.1 外形尺寸

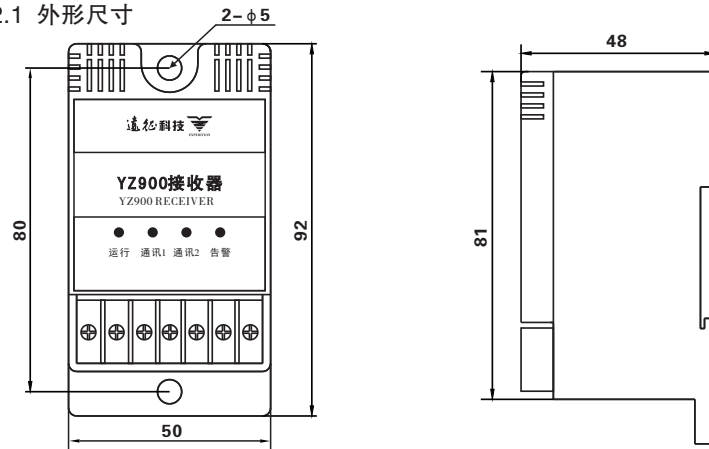


图 7-2 YZ900 接收器外形尺寸图

#### 7.2.2 安装方式

安装方式1：35 mm 导轨方式安装。

安装方式2：固定式安装，M4 螺钉，孔距 80mm。

### 7.3 环式温度传感器

#### 7.3.1 外形尺寸

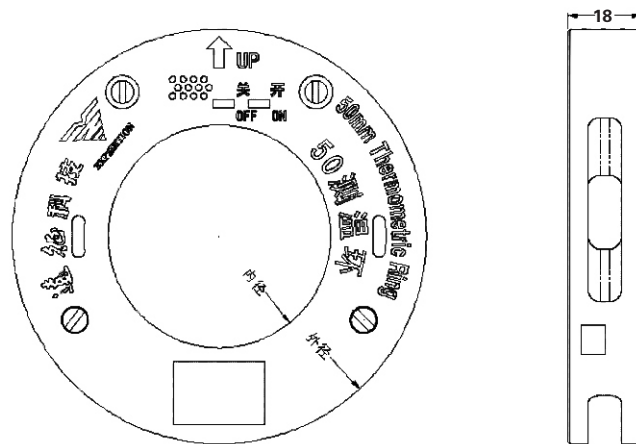


图 7-3 普通版环式 YZ900 测温传感器外形尺寸图



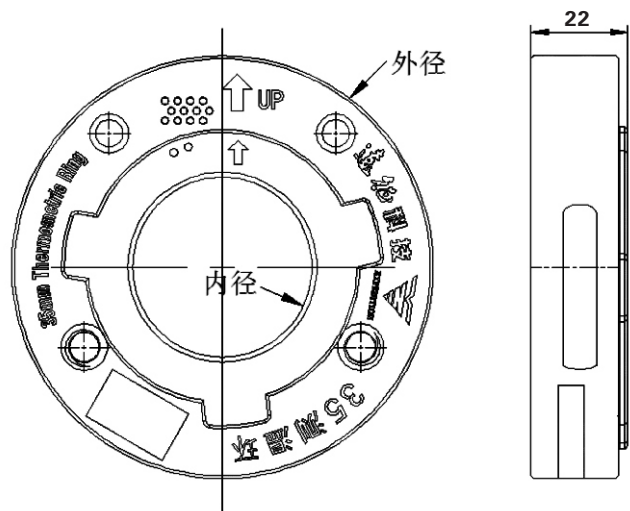


图 7-4 环式 YZ900A 测温传感器外形尺寸图

YZ900 环式温度传感器根据内径大小共有 5 种规格：

- 36 测温环（内径  $\Phi 36\text{mm}$ ，外径  $\Phi 86\text{mm}$ ）
  - 50 测温环（内径  $\Phi 50\text{mm}$ ，外径  $\Phi 98\text{mm}$ ）
  - 60 测温环（内径  $\Phi 60\text{mm}$ ，外径  $\Phi 108\text{mm}$ ）
  - 80 测温环（内径  $\Phi 80\text{mm}$ ，外径  $\Phi 128\text{mm}$ ）
  - 110 测温环（内径  $\Phi 110\text{mm}$ ，外径  $\Phi 158\text{mm}$ ）
- 5 种规格测温环的厚度均为 18mm。

YZ900A 环式温度传感器根据内径大小共有 3 种规格：

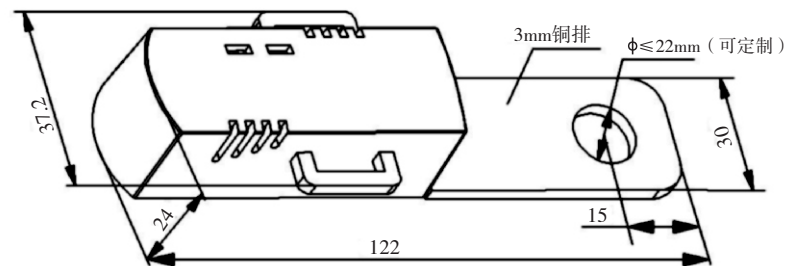
- 36 测温环（内径  $\Phi 36\text{mm}$ ，外径  $\Phi 86\text{mm}$ ）
  - 50 测温环（内径  $\Phi 50\text{mm}$ ，外径  $\Phi 98\text{mm}$ ）
  - 110 测温环（内径  $\Phi 110\text{mm}$ ，外径  $\Phi 158\text{mm}$ ）
- 3 种规格测温环的厚度均为 20mm。

### 7.3.2 外形尺寸

详见附录：《电气接点温度传感器的安装指导》。

### 7.4 螺栓固定式温度传感器

#### 7.4.1 外形尺寸



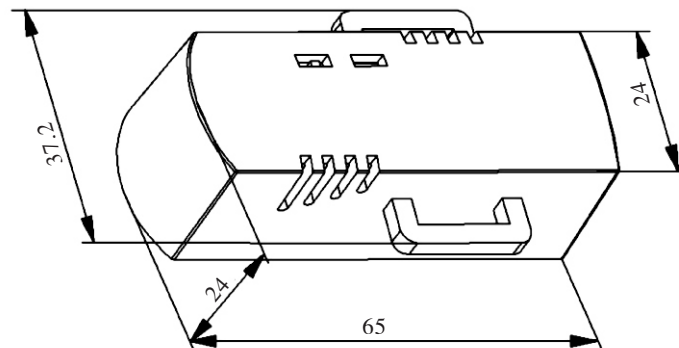
7.5 螺栓固定式 YZ900 温度传感器外形图

#### 7.4.2 螺栓固定式温度传感器安装

详见附录：《电气接点温度传感器的安装指导》。

### 7.5 捆扎式温度传感器

#### 7.5.1 外形尺寸



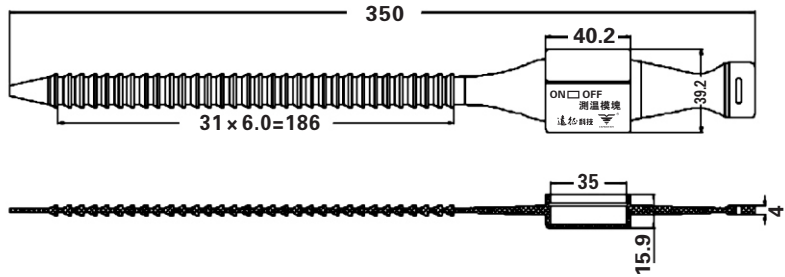
7.6 捆扎固定式 YZ900 温度传感器外形图

### 7.5.2 捆扎式 YZ900 温度传感器安装

详见附录：《电气接点温度传感器的安装指导》。

### 7.6 表带式温度传感器

温度传感器外形尺寸：



7.7 表带式温度传感器外形图

### 7.7 环境温度传感器

#### 7.7.1 环境温度传感器外形尺寸

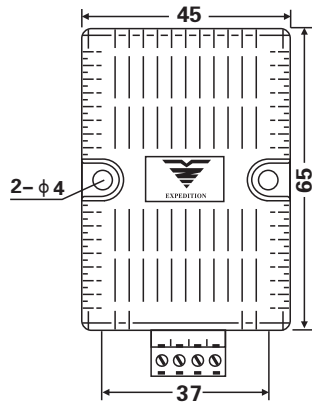


图 7.8 环境温度传感器外形尺寸图

#### 7.7.2 环境温度传感器的安装方式

环境温度传感器可采用以下两种安装方式：

方式 1：导轨方式安装（导轨尺寸：35 mm）。

方式 2：螺钉紧固固定式安装（孔径 4mm，孔距 37mm）。

## 8 接线端子图

### 8.1 主控制器

注：RS485-1+，RS485-1- 连接接收器；

RS485-2+，RS485-2- 连接上级监控主机。

RS485 通讯线路须全部使用带有金属屏蔽层的双芯电缆；电缆屏蔽层首尾可靠连接。

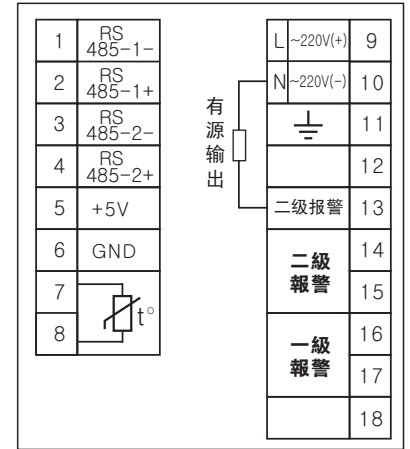
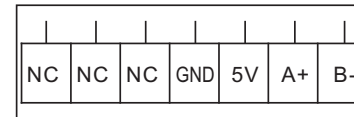


图 8.1 主控制器接线端子图

### 8.2 接收器

5V 供电标签



220V 供电标签(无主控制器)

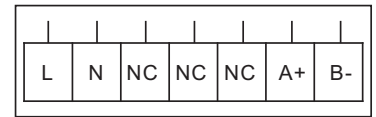


图 8.2 接收器接线端子图

## 9 常见问题及解决办法

### 9.1 屏幕无显示

答：装置电源供电电压是否为装置额定电压，如果不是，检查供电线路；如果供电正常，装置出现故障。

### 9.2 装置与上位机通讯故障

答：首先确认装的通讯地址、波特率、校验方式是否与上位机设置相符，查总线的 A 端和 B 端接线是否正确。

### 9.3 测量数据通讯失败

答：检查主控装置与接收器的连接线是否正常；检查接收器与传感器的无线频段是否相符；检查主控装置内“中继设置”与接收器地址是否相符；传感器的电源开关是否打开。

## 附录：电气接点测温装置的安装指南

### 1 目标读者

从事电气接点测温装置的工程应用方案的设计人员、工程安装调试人员，同时也可作为其销售或检验人员的技术参考资料使用。

### 2 测温产品概述

电气接点测温装置完整配置分为三部分：主控器、接收器、无线温度传感器。

主控器用于显示触头的实时温度、并提供高温报警和温度异常历史事件查询，与后台通讯，完成遥测、遥调（接收器直接与后台通讯的应用方案中，没有配置主控制器）。

接收器用于管理测温传感器的工作，同时将各测温传感器的数据汇总并上传至主控器或者后台。

无线温度传感器安装在一次带电设备的电连接处，测量连接处的温度，并将温度数据通过无线电波发送给接收器。

### 3 安装介绍

#### 3.1 主控器

主控器安装于开关柜仪表室的前面板上，面板嵌入式安装方式。

安装方法：使用主控制器附带的卡子安装主控制器于开关柜仪表室面板上。

#### 3.2 接收器与传感器

接收器支持标准35毫米导轨安装和固定安装。

##### 3.2.1 手车柜

###### 3.2.1.1 触头测温

接收器通过导轨或螺钉固定，安装于断路器室内侧壁；无线温度传感器安装于断路器室的上、下静触头上。

#### ● 可选用的无线温度传感器：

YZ900环式温度传感器（简称：测温环）根据内径大小共有5种规格：

- 36测温环（内径Φ36mm，外径Φ86mm）
- 50测温环（内径Φ50mm，外径Φ98mm）
- 60测温环（内径Φ60mm，外径Φ108mm）
- 80测温环（内径Φ80mm，外径Φ128mm）
- 110测温环（内径Φ110mm，外径Φ158mm）

YZ900A环式温度传感器根据内径大小共有3种规格：

- 36测温环（内径Φ36mm，外径Φ86mm）
- 50测温环（内径Φ50mm，外径Φ98mm）
- 110测温环（内径Φ110mm，外径Φ158mm）



图1 YZ900 环式温度传感器



图2 YZ900A 环式温度传感器

#### ● 安装步骤：

测温环上有拨动开关时，将开关拨至ON侧，测温环开始工作；

将测温环上UP箭头（↑）向上，套入并平稳推至断路器静触头根部，确保测温环的环形平面与静触头轴向垂直；

用一字口螺丝刀（口宽：5~6mm）分别交替的旋转两个螺钉，直到测温环的环体紧固。旋转螺钉过程中，力度须适中（0.5~0.7N.m之间）。

注意：安装测温环的手车柜须满足：

■ 在手车推至工作位置时，手车的动触头（梅花抓）距静触头的根部大于等于30mm，如下图4中的尺寸L；

■ 手车柜触头盒的最小内径大于传感器的外径5mm以上；

■ 手车柜静触头的外径尺寸小于等于测温环内径0.5~4mm。

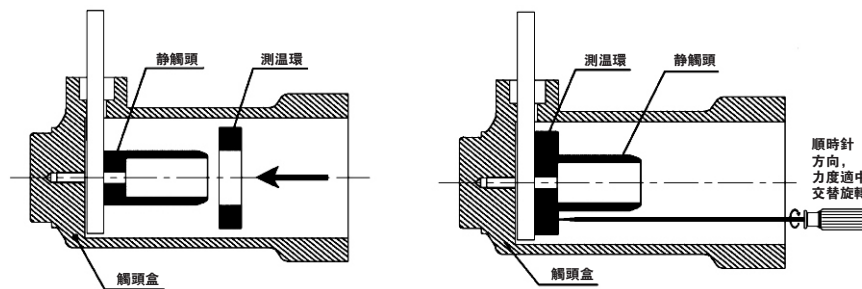


图3 环式温度传感器安装示意图

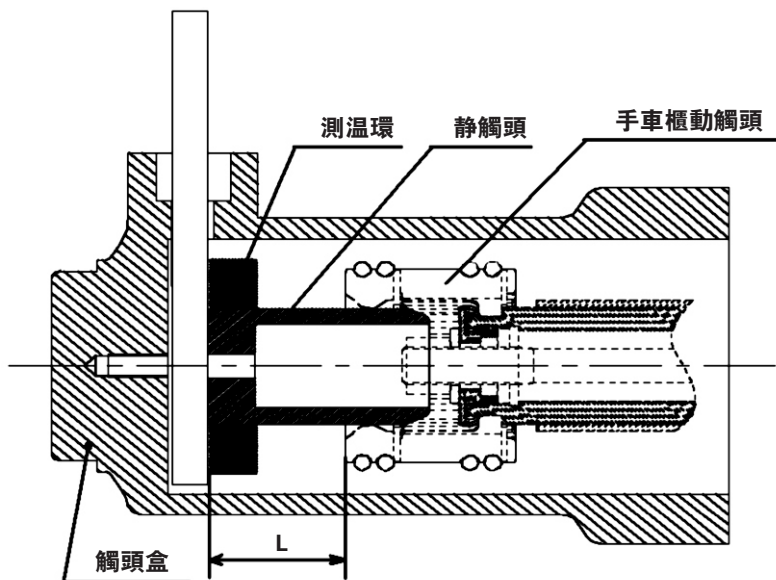


图4 手车柜置于工作位置的示意图

### 3.2.1.2 母排、电缆搭接处测温

接收器通过导轨或螺钉固定，安装于电缆室内；无线温度传感器（以下简称：传感器）安装于母排（电缆搭接处）上。

● 可选用的无线传感器：

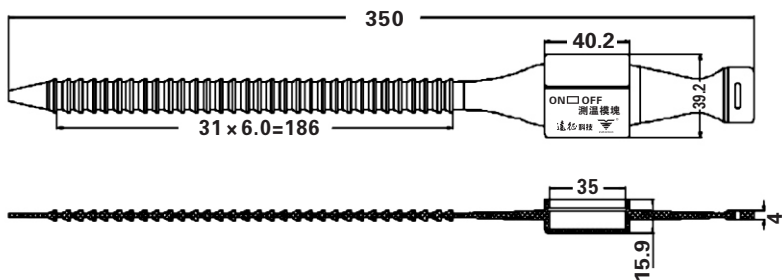


图5 表带式温度传感器

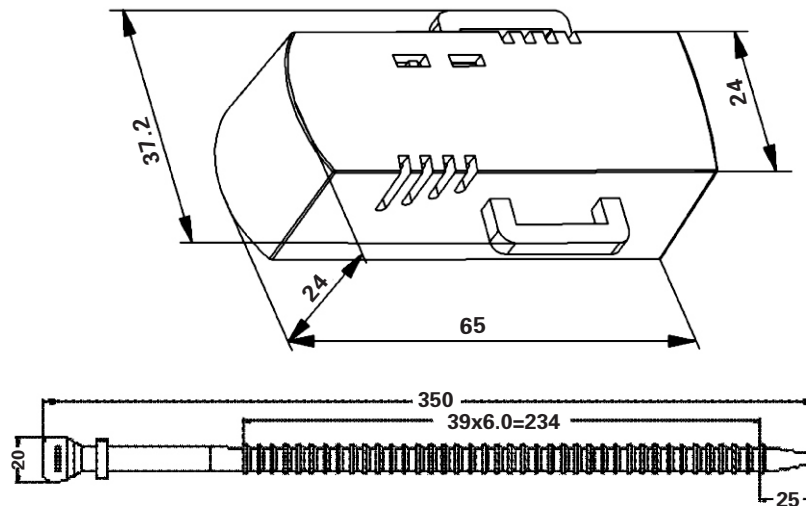


图6 捆扎式传感器与耐高温阻燃扎带

● 安装步骤：

- ① 将传感器的开关拨至ON侧，传感器开始工作；
- ② 将耐高温阻燃扎带穿于传感器两侧小耳内（表带式温度传感器除外）；
- ③ 扎带末端绕母排一周，从扎带首端吊空中穿过，并施以2~3公斤的拉力，将传感器与母排（或电缆搭接处）扎紧；扎带末端回折穿于扎带锁扣中，完成安装。
- ④ 安装后，检查线路电气绝缘距离不应小于该系统的最小安全运行距离。

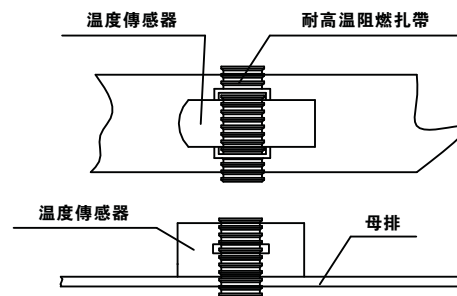


图7 捆扎式传感器安装示意图

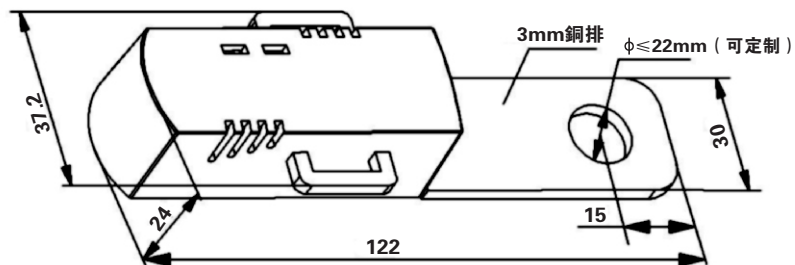


图8 螺栓式传感器

● 安装步骤:

- ① 将传感器的开关拨至ON侧，传感器开始工作；；
- ② 将传感器的铜排至于原有电连接的最外层，使用螺栓紧固安装；
- ③ 安装后，检查线路电气绝缘距离不应小于该系统的最小安全运行距离。

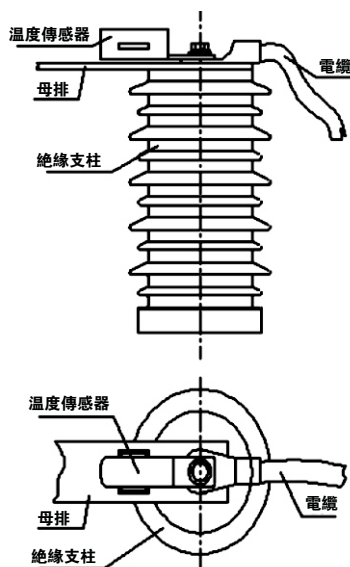


图9 螺栓式传感器安装示意图

3.2.2 固定柜

接收器通过导轨或螺钉固定，安装于一次线路室内；无线温度传感器安装于断路器的上、下母排和出线母排上。

- 可选用的无线传感器
  - 表带式温度传感器（见图5）；
  - 捆扎式传感器与耐高温阻燃扎带（见图6）；
  - 螺栓式传感器（见图8）；
- 安装步骤
 

参见“3.2.1.2母排、电缆搭接处测温”部分的传感器安装介绍。

4 通讯网络线路的铺设

RS485通讯网络拓扑一般采用终端匹配的总线型结构，不支持环形或星形网络。总线终端电阻匹配应在总线电缆的始端和末端都并接匹配电阻，匹配电阻规格：120Ω/0.25W，直插。总线最多可带32个设备，推荐25个以内。

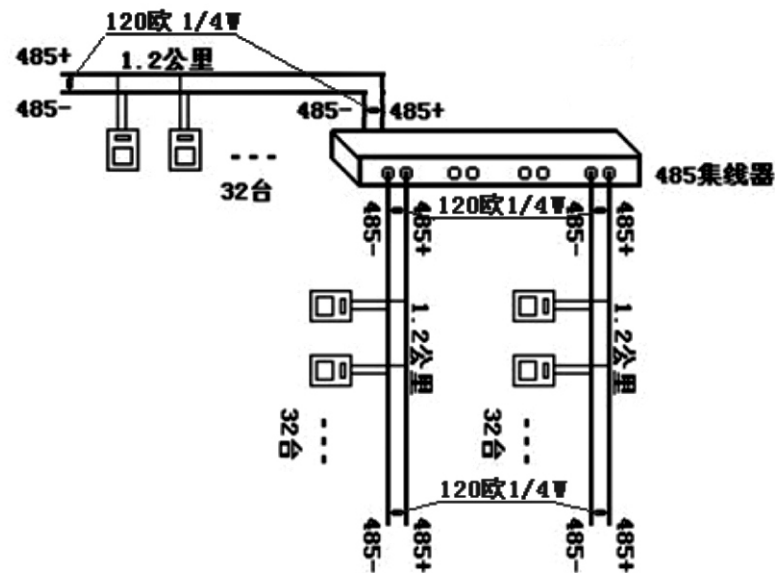


图10 典型RS485通讯网络拓扑图

注意事项:

- (1) 若采用一条双绞线电缆作总线，将各个节点串接起来，从总线到每个节点的引出线长度应小于1m。
- (2) 整个通讯总线应采用相同规格的电缆。

