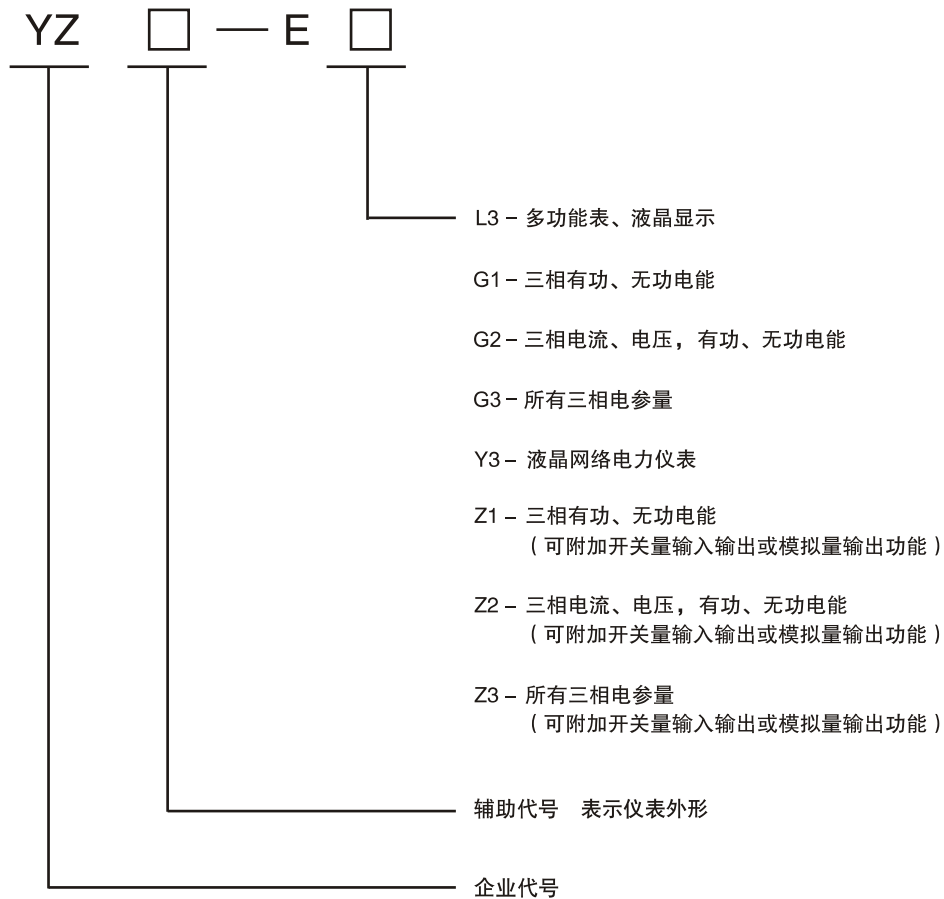


# 综合电力仪表

## 1. 概述

YZ系列综合电力仪表是一种具有可编程测量，综合显示三相电参量、电能计量、开关量输入、遥控输出、数字通讯和变送输出，集“四遥”功能于一体的智能化、数字化电表。其中多功能电力监测仪表具有测量和计量功能、配置电能脉冲输出和通讯接口，网络电力仪表在以上基础上增加了开关量输入监测、继电器输出、直流变送输出等功能，可选择采用图形点阵液晶中文菜单切换显示，并具有复费率电能计量和自动抄表功能等。该系列综合电力仪表具有配置灵活、扩展容易、外接设备兼容性强、布线方便等优点，可广泛应用于各种高低压工业控制和测量系统，各种集散式或分布式智能配电监控系统、智能建筑、企业内部电能的测量、管理和考核。

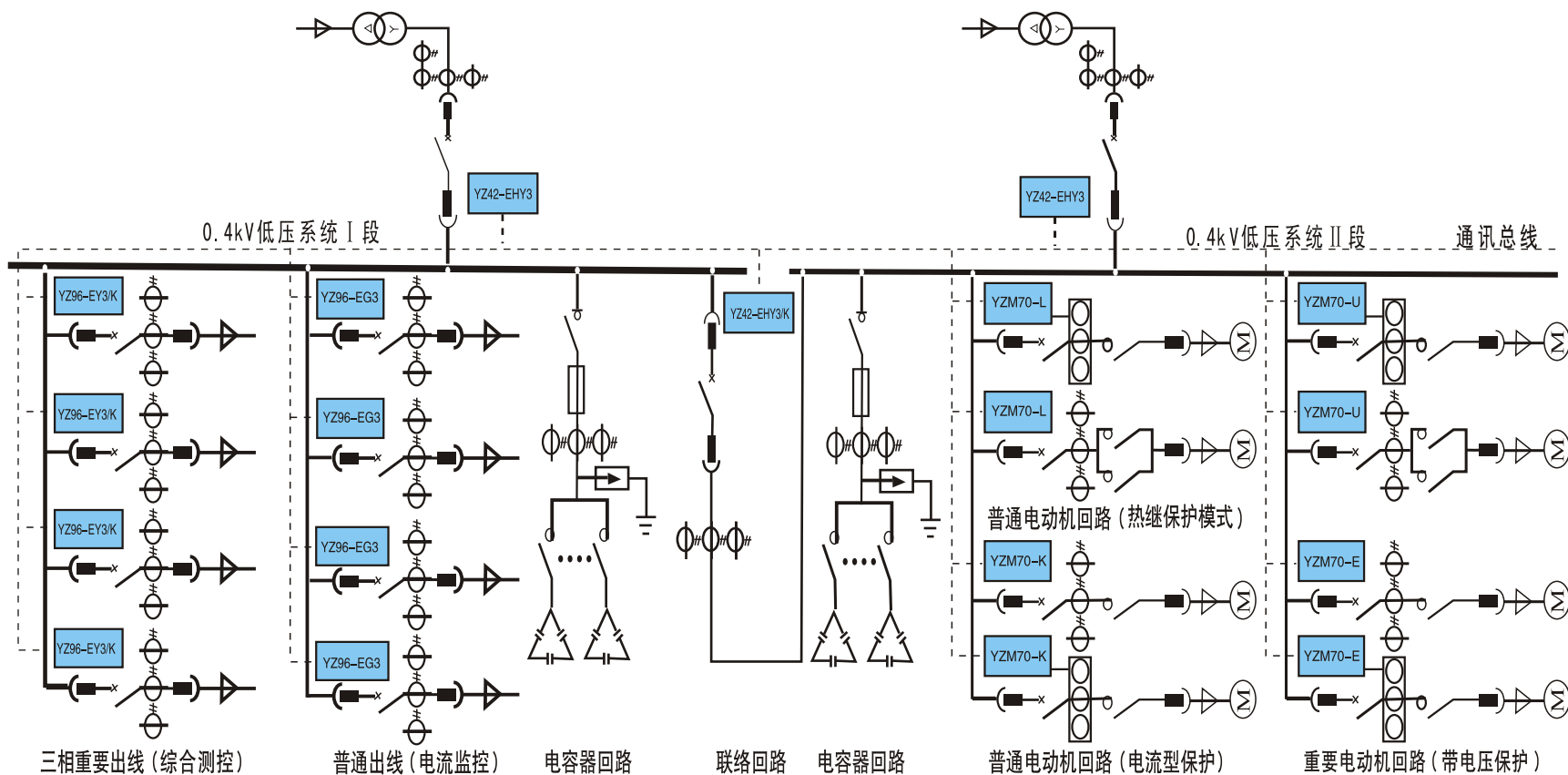
## 2. 产品选型



### 3. 技术指标

| 技术参数             |       | 指标                              |                           |
|------------------|-------|---------------------------------|---------------------------|
| 精度等级             |       | U、I、P、Q、有功电能为0.5级，无功电能1级        |                           |
| 显 示              |       | 3排LED循环显示或LCD显示                 |                           |
| 输<br>入           | 网 络   |                                 | 单相、三相三线、三相四线              |
|                  | 电 压   | 标称值                             | AC100V, 220V, 380V        |
|                  |       | 过负荷                             | 1.2倍持续，瞬时2倍/10秒           |
|                  |       | 功 耗                             | <1VA(每相)                  |
|                  |       | 阻 抗                             | >200K Ω                   |
|                  | 电 流   | 标称值                             | AC 1A, 5A                 |
|                  |       | 过负荷                             | 1.2倍持续，瞬时10倍/5秒           |
|                  |       | 功 耗                             | <0.4VA(每相)                |
|                  |       | 阻 抗                             | <20m Ω                    |
|                  | 频 率   |                                 | 45~55Hz                   |
| 电<br>能<br>计<br>量 | 电 能   |                                 | 正负有功、无功电能计量               |
|                  | 分时计费  |                                 | 四种费率、八个时段                 |
|                  | 累计计量  |                                 | 总、本月、上月、上上月的累计电能          |
|                  | 最大需量  |                                 | 滑差式、滑差时间1min，滑差区间15min    |
| 输<br>出           | 模拟量   |                                 | 1~2路模拟量变送输出：4~20mA/0~20mA |
|                  | 数字量   |                                 | RS-485接口，MODBUS-RTU协议     |
|                  | 脉冲输出  |                                 | 2路电能脉冲输出，光耦继电器            |
|                  | 开关量输入 |                                 | 4路开关量输入，干结点方式(具体参阅规格型号说明) |
|                  | 开关量输出 |                                 | 2路开关量输出，光耦继电器             |
| 电 源              | 范 围   |                                 | AC/DC 80~270V             |
|                  | 功 耗   |                                 | <5VA                      |
| 工频耐压             |       | 输入和电源>2kV，输入和输出>2kV，电源和输出>1.5kV |                           |
| 工作条件             | 温 度   |                                 | 工作：-10~55℃，存储：-20~70℃     |
|                  | 湿 度   |                                 | ≤95%RH，不结露，无腐蚀性气体场所       |
|                  | 海 拔   |                                 | ≤2000m                    |

# 低压智能配电系统示意图



## 产品功能:

YZ42-EHY3: 测量3U,3I,P,Q,PF,kwh,kvar,4DI/4DO,RS-485通讯接口, 电力质量分析, SOE事件、故障波形记录  
 YZ96-EY3/K: 测量3U,3I,P,Q,PF,kwh,kvar,6DI/2DO,RS-485通讯接口, LCD液晶显示  
 YZ96-EG3: 测量3U,3I,P,Q,PF,kwh,kvar,RS-485通讯接口, LED数码管显示

## 产品功能:

YZM70-E: 全面综合保护、测量、9DI/4DO  
 YZM70-U: 三相电流电压测量、带电压保护、9DI/4DO  
 YZM70-K: 三相电流测量、电流型保护、9DI/4DO  
 YZM70-L: 经济型保护, 替代热继电器