

专业源自专注
服务提升价值



远征微信公众平台

西安市远征科技有限公司

XI'AN YUANZHENG TECHNOLOGY CO.,LTD.

ADD: 西安市高新区瞪羚路26号

http://www.YZ.net.cn

E-mail: yzkj@YZ.net.cn

TEL: (销售专线) 029-8848 3318

(售后服务专线) 8848 0321

FAX: 029-8848 0346

PC: 710077



远征系列产品

技术说明书

YZ310综合微机保护装置

<http://www.YZ.net.cn>





YZ310系列综合微机保护装置技术说明书 (V1.1)

编写：刘福财 徐晓毅
潘福君
审批：刘福财

目录 CONTENTS

第一章	YZ310系列综合微机保护装置概述	1
第二章	YZ310-CX 出线保护测控装置	10
第三章	YZ310-CB厂用变保护测控装置	18
第四章	YZ310-JX 进线保护测控装置	26
第五章	YZ310-JXZT进线备自投装置	33
第六章	YZ310-JXZF进线自复装置	44
第七章	YZ310-MF母分保护测控装置	57
第八章	YZ310-MFZT母分备自投装置	64
第九章	YZ310-DD电动机保护测控装置	71
第十章	YZ310-DR 电容器保护测控装置	80
第十一章	YZ310-PT PT监控装置	88
第十二章	YZ310-PTB PT并列装置	94
附录：	YZ310系列综合微机保护装置安装尺寸及开孔图	100

ADD: 西安市高新区瞪羚路26号
http: //www.yz.net.cn
E-mail: yzkj@yz.net.cn
TEL: (销售热线) 029-8848 3318
(售后服务热线) 8848 0321
FAX: 029-8848 0346
PC: 710077

第一章 YZ310系列综合微机保护装置概述

YZ310系列综合微机保护装置是集最新的应用电子技术、计算机技术、电力自动化技术、通信技术为一体的新一代变电站自动化产品。它具有保护、测量、控制、告警、通信等多种功能。是构成10kV/6kV智能化开关柜的核心保护监控元件。YZ310是专门针对10kV/6kV电压等级的线路和主设备开发的功能适用、性能稳定、使用维护简单、抗干扰能力强、具有高性价比的综合微机保护装置，由于它体积小，接线简单，特别适合于安装在开关柜上。

YZ310系列装置具有以下特点：

- 友好的人机界面，LCD全中文显示，可同时显示接线图、测量量、告警等信息。
- 具有高可靠性。元件全都采用工业级芯片，在机箱设计、电源设计、电路设计上总体考虑了电磁兼容性，具有较强的抗干扰能力，在任何干扰情况下保护不会误动。
- 强大的远方装置管理功能。通过上位机可实现遥控、遥信、遥调、遥测等功能。
- 具有事件记录功能。可同时保存30条SOE记录，可记录事件的发生时间、类型及动作值。并具有掉电不丢失功能。
- 完善的自检体系，包括对RAM、FLASH、定值、继电器、AD通道及测量通道系数的正常值的检测。
- 装置性价比高，体积小，特别适合于分散安装在开关柜和环网柜上。

针对被保护设备及保护要求的不同，YZ310系列装置的产品分类及用途如下表（表1-1）。

表1-1 YZ310系列装置的产品分类

型号	装置名称	用途
YZ310-CX	出线保护测控装置	适用于10kV、6kV电网馈出线的保护及测控。
YZ310-CB	厂用变保护测控装置	适用于10kV、6kV厂用变的保护及测控。
YZ310-JX	进线保护测控装置	适用于10kV、6kV电网进线的保护及测控。
YZ310-JXZT	进线备自投测控装置	适用于10kV、6kV电网单母线双电源进线一主一备运行方式中带自投功能的备用进线的保护及测控。
YZ310-JXZF	进线自复测控装置	适用于10kV、6kV电网单母线双电源进线一主一备运行方式中带自复功能的主进线的保护及测控。
YZ310-MF	母分保护测控装置	适用于10kV、6kV电网母线不分段运行时母分的保护。
YZ310-MFZT	母分备自投测控装置	适用于10kV、6kV电网母线分段运行时母分的备自投。
YZ310-DD	电动机保护测控装置	适用于10kV、6kV高压异步电动机的保护及测控。
YZ310-DR	电容器保护测控装置	适用于10kV、6kV电容器的保护及测控。
YZ310-PT	PT监控装置	适用于10kV、6kV母线PT运行状况的监控与切换。
YZ310-PTB	PT并列装置	适用于10kV、6kV母线PT运行状况的监控与并列。

1 基本配置及技术特点（见表1-2）

表1-2 YZ310系列装置的基本配置

YZ310-CX 出线保护测控装置	电流速断保护 限时速断 定时限/反时限过流 零序过流保护 三相一次重合闸 后加速保护 零序过压保护 弹簧未储能告警 控制回路断线告警 装置自检告警	本地或遥控断路器分合闸；12路开入信号量的采集；Ua、Ub、Uc、U0、Uab、Ubc、Uca、Ia、Ib、Ic、I0、P、Q、A _{Ph} 、AQ _h 等模拟量的测量显示以及遥测；5路信号量的输出；30条SOE。
----------------------	--	---

西安市远征科技有限公司

版权所有，保留一切权利。

在没有得到本公司书面许可时，任何单位和个人不得擅自摘抄、复制本书的一部分或全部，不得以任何形式（包括资料和出版物）进行传播。

因技术不断更新，内容如有改动，恕不另行通知。

Copyright © by Xi'an YuanZheng Technology Co., Ltd.

All right reserved.

No part of this document may in any form or by any means (electronic, mechanical, micro-copying, photocopying, recording or otherwise) be reproduced, stored in a retrieval system or transmitted without prior written permission from Xi'an YuanZheng Technology Co., Ltd.

The information in this document is subject to change without notice.

EXPEDITION

专 业 源 自 专 注 服 务 提 升 价 值

(表1-2续)

装置型号	保护配置	测控功能
YZ310-CB 厂用变保护测控装置	电流速断保护 定时限/反时限过流 温度保护 瓦斯保护 零序过流保护 过负荷保护 PT断线告警 零序过压保护 弹簧未储能告警 控制回路断线告警 装置自检告警	本地或遥控断路器分合闸；12路开入信号量的采集；Ua、Ub、Uc、U0、Uab、Ubc、Uca、Ia、Ib、Ic、I0、P、Q、APh、AQh等模拟量的测量显示以及遥测；5路信号量的输出；30条SOE。
YZ310-JX 进线保护测控装置	电流速断保护 限时速断保护 定时限/反时限过流 零序过流保护 低电压保护 零序过压保护 弹簧未储能告警 控制回路断线告警 装置自检告警	本地或遥控断路器分合闸；12路开入信号量的采集；Ua、Ub、Uc、U0、Uab、Ubc、Uca、Ia、Ib、Ic、I0、P、Q、APh、AQh等模拟量的测量显示以及遥测；5路信号量的输出；30条SOE。
YZ310-JXZT 进线备自投测控装置	电流速断保护 限时速断保护 定时限/反时限过电流 进线备自投 零序过流保护 零序过压保护 弹簧未储能告警 控制回路断线告警 装置自检告警	本地或遥控断路器分合闸；12路开入信号量的采集；Ua、Ub、Uc、UL、Uab、Ubc、Uca、Ia、Ib、Ic、IL、P、Q、APh、AQh等模拟量的测量显示以及遥测功能；5路信号量的输出；30条SOE。
YZ310-JXZF 进线自复测控装置	电流速断保护 限时速断保护 定时限/反时限过电流 进线自复 零序过流保护 零序过压保护 弹簧未储能告警 控制回路断线告警 装置自检告警	本地或遥控断路器分合闸；12路开入信号量的采集；Ua-I、Ub-I、Uc-I、Ua-II、Ub-II、Uc-II、Uab、Ubc、Uca、Ia、Ib、Ic、P、Q、APh、AQh等模拟量的测量显示以及遥测功能；5路信号量的输出；30条SOE。
YZ310-MF 母分保护测控装置	电流速断保护 限时速断保护 定时限/反时限过电流 零序电流保护 零序过压保护 弹簧未储能告警 控制回路断线告警 装置自检告警	本地或遥控断路器分合闸；12路开入信号量的采集；Ua、Ub、Uc、U0、Uab、Ubc、Uca、Ia、Ib、Ic、I0、P、Q、APh、AQh等模拟量的测量显示以及遥测；5路信号量的输出；30条SOE。

(表1-2续)

装置型号	保护配置	测控功能
YZ310-MFZT 母分备自投测控装置	电流速断保护 限时速断保护 定时限过电流 母分备自投 零序过压保护 弹簧未储能告警 控制回路断线告警 装置自检告警	本地或遥控断路器分合闸；12路开入信号量的采集；Ua-I、Ub-I、Uc-I、Uab、Ubc、Uca、Ua-II、Ub-II、Uc-II、Ia、Ib、Ic、f、P、Q、APh、AQh等模拟量的测量显示以及遥测；5路信号量的输出；30条SOE。
YZ310-DD 电动机保护测控装置	电流速断保护 反时限过流保护 零序过流保护 低电压保护 温度保护 定时限过流 负序电流保护 弹簧未储能告警 过负荷保护 控制回路断线告警 装置自检告警	本地或遥控断路器分合闸；12路开入信号量的采集；Ua、Ub、Uc、U0、Uab、Ubc、Uca、Ia、Ib、Ic、I0、P、Q、APh、AQh等模拟量的测量显示以及遥测；5路信号量的输出；30条SOE。
YZ310-DR 电容器保护测控装置	电流速断保护 定时限过电流 零序电流保护 过压保护 低压保护 低频减载 零序过压保护 弹簧未储能告警 PT断线告警,接地告警 控制回路断线告警 装置自检告警	本地或遥控断路器分合闸；12路开入信号量的采集；Ua、Ub、Uc、U0、Uab、Ubc、Uca、Ia、Ib、Ic、I0、P、Q、APh、AQh等模拟量的测量显示以及遥测；5路信号量的输出；30条SOE。
YZ310-PT PT监控装置	接地告警 PT断线告警 PT切换 低压告警 过压告警 装置自检告警	12路开入量采集；Ua、Ub、Uc、U0、Uab、Ubc、Uca、f等模拟量的测量显示以及遥测；4路信号量的输出；30条SOE。
YZ310-PTB PT并列装置	I段PT断线告警 I段接地告警 I段过压告警 I段低压告警 PT并列 II段PT断线告警 II段接地告警 II段过压告警 II段低压告警	12路开入量采集；Ua-I、Ub-I、Uc-I、Uab-I、Ubc-I、Uca-I、Ua-II、Ub-II、Uc-II、Uab-II、Ubc-II、Uca-II、U0-I、U0-II、f等模拟量的测量显示以遥测；4路信号量的输出；30条SOE。

2 装置功能

2.1 保护功能

YZ310可实现多种保护功能，如：三段式电流保护，反时限过流保护，零序过电流保护，负序过流保护，低电压保护，过电压保护，过负荷保护，备自投，备自复，后加速，温度保护，瓦斯保护，接地告警，控制回路断线告警，零序过压告警，PT断线报警，三相一次重合闸，低频减载等。

2.2 控制功能

可以在本地或通过上位机遥控操作各类可控开关设备，如断路器的分合闸操作等。

2.3 测量功能

全部电量的测量采用交流采样获得，采样元件采用精密电压电流传感器，体积小，重量轻，精度高，可以测量回路的相电压（ U_a 、 U_b 、 U_c ）或线电压（ U_{ab} 、 U_{bc} 、 U_{ca} ），相电流（ I_a 、 I_b 、 I_c ），零序电压（ U_0 ），零序电流（ I_0 ），有功功率（ P ），无功功率（ Q ），有功电度（积分电度 A_{Ph} ）、无功电度（积分电度 A_{Qh} ）。可以根据需要整定CT、PT变比，直接显示一次、二次实际值。

2.4 开入量检测功能

YZ310系列具有12个开入量输入端，并将其状态量上传。除IN1固定设为断路器位置和某些单元已定义开入量意义外，其余均可根据用户需要设定。各单元开入量定义详见各单元说明。

2.5 远方单元管理功能

YZ310采用RS485通信接口，各功能单元可与主控计算机（或通信管理机）进行通信，从而实现信息的远方传送和交换。通过主控计算机（或通信管理机）还可实现对保护装置定值的远方查询、整定功能以及对装置的远方控制功能。

2.6 事件追忆功能

YZ310具有30个事件追忆功能，可自动记录事件的发生时间、类型及动作值。其时间记录的分辨率小于2毫秒，并且具有掉电不丢失功能。

2.7 保护事件记录功能

YZ310设置了保护事件记录功能，可显示保护的動作类型、動作值、動作时间，使用户一目了然。

3 技术指标（执行标准：Q/YZ J03.01）

3.1 额定数据

- 交流采样电压：100V、 $100/\sqrt{3}$ V
- 交流采样电流：5A、1A
- 交流工作电源：AC220V \pm 15%；频率：45Hz ~ 55Hz
- 直流工作电源：DC220V \pm 20%

3.2 功率消耗

- 工作电源回路：每个保护功能模块 \leq 20W
- 交流采样电流回路：额定电流5A时， \leq 1.0VA/相
额定电流1A时， \leq 0.5VA/相
- 交流采样电压回路： \leq 0.5VA/相

3.3 过载能力

- 交流采样电流回路：2倍额定电流 连续工作
10倍额定电流 允许工作10s
40倍额定电流 允许工作1s
- 交流采样电压回路：1.4倍额定电压 连续工作

3.4 环境条件

- 海拔高度： $<$ 5000m
- 工作温度： -20°C ~ $+70^{\circ}\text{C}$
- 贮存温度： -25°C ~ $+70^{\circ}\text{C}$
- 相对湿度：5%RH ~ 95%RH
- 其他条件：装置周围不应含有严重的带酸、碱腐蚀或爆炸性的物质。

3.5 绝缘性能

3.5.1 绝缘电阻

装置所有电路与外壳之间绝缘电阻在标准实验条件下， $\geq 500\text{M}\Omega$ 。

3.5.2 介质强度

装置所有电路与外壳的介质强度能耐受交流50Hz，电压2kV（有效值），历时1min实验，而无绝缘击穿或闪络现象。当复查介质强度时，试验电压值为规定值的75%。

3.6 冲击电压

装置的导电部分对外露的非导电金属部分外壳之间，在规定试验大气条件下，能耐受幅值为5kV的标准雷电波短时冲击检验。

3.7 抗干扰能力

- 高频电气干扰：能承受GB/T14598.26规定的频率为1MHz及100kHz衰减震荡波（第一个半波电压幅值共模为2.5kV，差模为1kV）脉冲干扰试验
- 静电放电：能承受GB/T14598.26规定的严酷等级为IV级的静电放电干扰试验
- 辐射电磁场干扰：能承受GB/T14598.26规定的严酷等级为III级的辐射电磁场干扰试验
- 快速瞬变干扰：能承受GB/T14598.26规定的严酷等级为IV级的快速瞬变干扰试验

3.8 机械性能

- 工作条件：装置能承受严酷等级为I级的振动响应、冲击响应检验
- 运输条件：装置能承受严酷等级为I级的振动耐久、冲击及碰撞检验

3.9 遥测通信精度

- 电流、电压、频率： $\leq 0.5\%$
- 功率： $\leq 2.0\%$
- 通信分辨率： $< 2\text{ms}$

3.10 保护主要技术参数

3.10.1 速断保护、限时速断保护、过流保护、零序电流保护

3.10.1.1 动作值

- 整定范围： $(0.2\sim 20) \times I_n$ （零序电流为 $(0.2\sim 1) \times I_n$ ）
- 整定级差：0.01A
- 动作值的准确度：一致性 \leq 动作值的3%；平均误差 $\leq \pm 3\%$

3.10.1.2 动作时间

- 整定范围：0.1s ~ 100s
- 整定级差：0.01s
- 动作时间的准确度：在2倍的動作电流下测得動作时间，一致性 $\leq 35\text{ms}$ ，動作时间平均误差 $\leq \pm 20\text{ms}$

3.10.2 重合闸功能

- 保护具有三相一次重合闸功能
- 重合闸延时时间：整定范围0.1s ~ 100s
整定级差0.01s
动作时间的准确度 一致性 $\leq 20\text{ms}$
动作时间平均误差 $\leq \pm 20\text{ms}$

3.10.3 后加速功能

- I段、II段、III段具有后加速功能，当重合于永久性故障时，后加速无时限跳闸，以防止事故扩大，之后不再重合。
动作时间的准确度 一致性 $\leq 20\text{ms}$
动作时间平均误差 $\leq \pm 20\text{ms}$ 。

3.10.4 低频减载功能

3.10.4.1 低频减载频率

- 整定范围：45Hz ~ 50Hz
- 整定级差：0.01Hz
- 动作值的准确度：一致性 $\leq 0.01\text{Hz}$

3.10.4.2 低频减载动作时间

- 整定范围：0.1s ~ 100s
- 整定级差：0.01s
- 动作时间的准确度：一致性 $\leq 20\text{ms}$ ，動作时间平均误差 $\leq \pm 20\text{ms}$

3.10.5 备自投功能

动作时间

- 整定范围： 0.1s ~ 100s
- 整定级差： 0.01s
- 动作时间的准确度： 一致性≤20ms，动作时间平均误差≤±20ms

4 保护定值整定（见表1-3）

表1-3 YZ310系列装置保护定值列表

装置型号	整定参数	整定值	整定范围	动作分辨率	整定时间	设定时间	时间分辨率
YZ310 -CB	瞬时速断	Izd1	(0.2 ~ 20) × In	0.01A	—	—	—
	定时过流	Izd3	(0.2 ~ 20) × In	0.01A	T3	0.1 ~ 100s	0.01s
	反时限过流	Ie	1 ~ 9.99A	0.01A	Tk	0.1 ~ 100s	0.01s
	温度	—	—	—	Tw	0.5 ~ 100s	0.01s
	零序过流	I0	(0.1 ~ 1.0) × In	0.01A	T0	0.1~100s	0.01s
	零序过压	Uzd5	(0.1 ~ 1.0) × Un	0.01V	T5	0.1~100s	0.01s
	过负荷	Izd4	(0.2 ~ 20) × In	0.01A	T4	0.1 ~ 100s	0.01s
	PT断线告警	—	—	—	Tdx	0.1 ~ 100s	0.01s
	YZ310 -JX	瞬时速断	Izd1	(0.2 ~ 20) × In	0.01A	—	—
限时速断		Izd2	(0.2 ~ 20) × In	0.01A	T2	0.1 ~ 100s	0.01s
定时过流		Izd3	(0.2 ~ 20) × In	0.01A	T3	0.1 ~ 100s	0.01s
反时限过流		Ie	1 ~ 9.99A	0.01A	Tk	0.1 ~ 100s	0.01s
低压		Ulzd	(0.1 ~ 1.0) × Un	0.02V	TL	0.1 ~ 100s	0.01s
零序过流		Izd0	(0.1 ~ 1.0) × In	0.01A	T0	0.1~100s	0.01s
零序过压		Uzd5	(0.1 ~ 1.0) × Un	0.01V	T5	0.1~100s	0.01s
YZ310 -JXZT		瞬时速断	Izd1	(0.2 ~ 20) × In	0.01A	—	—
	限时速断	Izd2	(0.2 ~ 20) × In	0.01A	T2	0.1 ~ 100s	0.01s
	定时过流	Izd3	(0.2 ~ 20) × In	0.01A	T3	0.1 ~ 100s	0.01s
	反时限过流	Ie	1 ~ 9.99A	0.01A	Tk	0.1 ~ 100s	0.01s
	备自投	Tbz1	(0.1 ~ 100)s	0.01s	Tbz2	0.1 ~ 100s	0.01s
	零序过流	Izd0	(0.1 ~ 1.0) × In	0.01A	T0	0.1~100s	0.01s
	零序过压	Uzd5	(0.1 ~ 1.0) × Un	0.01V	T5	0.1~100s	0.01s
YZ310 -JXZF	瞬时速断	Izd1	(0.2 ~ 20) × In	0.01A	—	—	—
	限时速断	Izd2	(0.2 ~ 20) × In	0.01A	T2	0.1 ~ 100s	0.01s
	定时过流	Izd3	(0.2 ~ 20) × In	0.01A	T3	0.1 ~ 100s	0.01s
	反时限过流	Ie	1 ~ 9.99A	0.01A	Tk	0.1 ~ 100s	0.01s
	自复	Tbz1	0.1 ~ 100s	0.01s	Tbz2	0.1 ~ 100s	0.01s
	零序过流	Izd0	(0.1 ~ 1.0) × In	0.01A	T0	0.1~100s	0.01s
	零序过压	Uzd5	(0.1 ~ 1.0) × Un	0.01V	T5	0.1~100s	0.01s
	YZ310 -MF	瞬时速断	Izd1	(0.2 ~ 20) × In	0.01A	—	—
限时速断		Izd2	(0.2 ~ 20) × In	0.01A	T2	0.1 ~ 100s	0.01s
定时过流		Izd3	(0.2 ~ 20) × In	0.01A	T3	0.1 ~ 100s	0.01s
反时限过流		Ie	1 ~ 9.99A	0.01A	Tk	0.1 ~ 100s	0.01s
零序过流		Tbz0	(0.1 ~ 1.0) × In	0.01A	T0	0.1 ~ 100s	0.01s
零序过压		Uzd5	(0.1 ~ 1.0) × Un	0.01V	T5	0.1~100s	0.01s

(表1-3续)

装置型号	整定参数	整定值	整定范围	动作分辨率	整定时间	设定时间	时间分辨率
YZ310 -MFZT	瞬时速断	Izd1	(0.2 ~ 20) × In	0.01A	—	—	—
	限时速断	Izd2	(0.2 ~ 20) × In	0.01A	T2	0.1 ~ 100s	0.01s
	定时限过流	Izd3	(0.2 ~ 20) × In	0.01A	T3	0.1 ~ 100s	0.01s
	备自投	Tbz1	0.1 ~ 100s	0.01s	Tbz2	0.1 ~ 100s	0.01s
	零序过压	Uzd5	(0.1 ~ 1.0) × Un	0.01V	T5	0.1~100s	0.01s
YZ310 -DD	瞬时速断	Izd1	(0.2 ~ 20) × In	0.01A	—	—	—
	零序过流	Izd0	(0.1 ~ 1.0) × In	0.01A	T0	0.1 ~ 100s	0.01s
	反时限过流	Ie	1 ~ 9.99A	0.01A	Tk	0.1 ~ 100s	0.01s
	低电压保护	Ulzd	(0.1 ~ 1.0) × Un	0.01V	TLU	0.1 ~ 100s	0.01s
	温度	—	—	—	Tw	0.5 ~ 100s	0.01s
	定时限过流	Izd3	(0.2 ~ 20) × In	0.01A	T3	0.1 ~ 100s	0.01s
	负序过流	Izd5	(0.2 ~ 20) × In	0.01A	T5	0.1 ~ 100s	0.01s
	过负荷保护	Izd4	(0.2 ~ 20) × In	0.01A	T4	0.1 ~ 100s	0.01s
	YZ310 -DR	瞬时速断	Izd1	(0.2 ~ 20) × In	0.01A	—	—
定时限过流		Izd3	(0.2 ~ 20) × In	0.01A	T3	0.1 ~ 100s	0.01s
低压保护		Ulzd	(0.1 ~ 1.0) × Un	0.01V	TLu	0.1 ~ 100s	0.01s
过压保护		Uhzd	(0.5 ~ 1.2) × Un	0.01V	THu	0.1 ~ 100s	0.01s
低频减载		fzd	45 ~ 50Hz	0.01Hz	Tf	0.1 ~ 100s	0.01s
零序过流		Izd0	(0.1 ~ 1.0) × In	0.01A	T0	0.1 ~ 100s	0.01s
PT断线		—	—	—	Tdx	0.1 ~ 100s	0.01s
接地告警		—	—	—	Tjd	0.1 ~ 100s	0.01s
零序过压		Uzd5	(0.1 ~ 1.0) × Un	0.01V	T5	0.1~100s	0.01s
YZ310 -PT		低压定值	Ulzd	(0.1 ~ 1.0) × Un	0.01V	TLu	0.1~100s
	过压定值	Uhzd	(0.5 ~ 1.2) × Un	0.01V	THu	0.1~100s	0.01s
	PT切换时间	Tqh	0.1 ~ 100s	0.01s	—	—	—
	PT断线时间	Tdx	0.1 ~ 100s	0.01s	—	—	—
	接地时间	Tjd	0.1 ~ 100s	0.01s	—	—	—
	YZ310 -PTB	低压定值	Ulzd	(0.1 ~ 1.0) × Un	0.02V	TLu	0.1~100s
过压定值		Uhzd	(0.5 ~ 1.2) × Un	0.02V	THu	0.1~100s	0.01s
PT切换时间		Tqh	0.1 ~ 100s	0.01s	—	—	—
PT断线时间		Tdx	0.1 ~ 100s	0.01s	—	—	—
接地时间		Tjd	0.1 ~ 100s	0.01s	—	—	—

*In 为电流额定值，默认为5A。Un 为相电压额定值，为57.735V。

5 产品硬件说明

5.1 硬件构成

如图1-1所示。功能单元由电流电压变换器板（交流板）、主控板（CPU板）、操作面板控制板（MMI板）、LCD控制板、电源板、继电器板（出口板）及外壳和接线端子组成。内部各部件采用分层安装，散热好，抗干扰能力强。

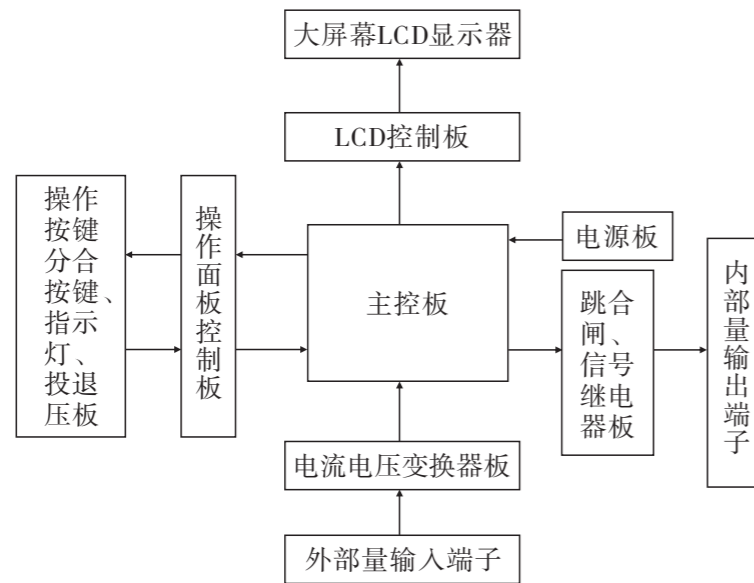


图1-1 装置硬件基本构成框图

5.1.1 交流板

交流板上共有9个模拟量输入变换器，用于将二次交流信号（三相电压、三相保护电流、1个零序电压、1个零序电流）隔离变换为小电流或小电压信号，经调整后输入到A/D，交流板的原理图如下。

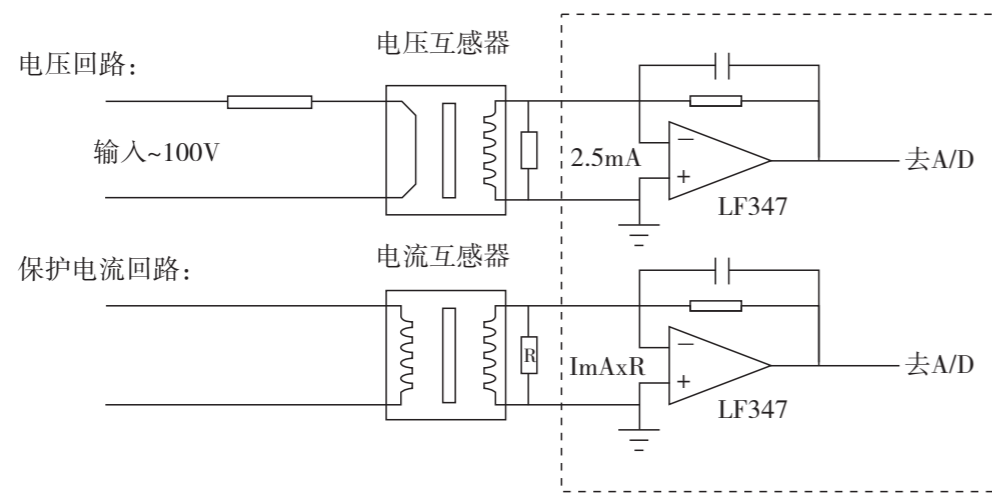


图1-2 采样电路示意图

5.1.2 CPU板

CPU板由带dsp功能的16位单片机、光电隔离输入输出接口、跳合闸逻辑电路、低通滤波器、高精度运算放大器、电流限幅保护、模拟通道接口、硬件看门狗、光电隔离通信接口等组成。装置具有模拟量输入通道12路，开关量输入通道12路，另加键盘输入等共计8路，开关量输出信号5路。

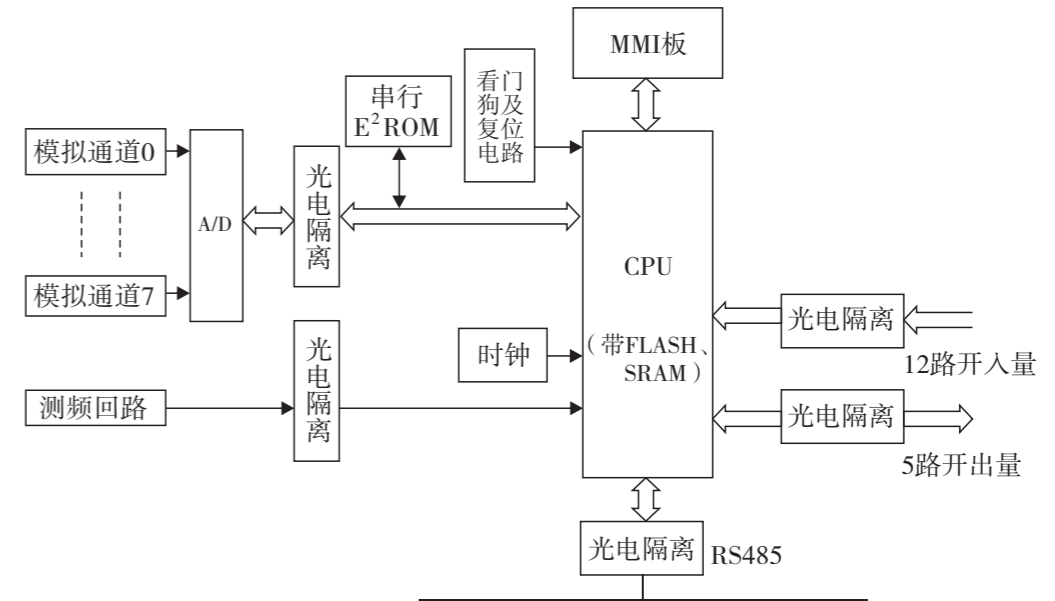


图1-3 主控板构成框图

5.1.3 MMI板

MMI板包括按键输入和液晶显示驱动，为用户提供了良好的操作界面。面板按键的设计简洁明了便于操作；信号灯采用LED发光器件，使用寿命长，并且每个LED各表示一个工作状态，使用户对装置及系统的运行情况一目了然。

5.1.4 电源板

电源板采用220V（或110V）交直流两用的小型开关电源，可输出+5V、+24V电源，工作电压范围大、效率高。

5.1.5 出口板

出口板有5个独立的继电器出口，可定义成出口接点（合闸、分闸）或信号（故障、告警）。

5.2 工作原理

从电网一次设备CT及PT采样来的电压、电流信号经精密电压电流变换器采样，经低通滤波后再经高精度运算放大器放大、限幅保护，变换成3V交流电压信号，经A/D采样后送入带dsp的16位单片机进行运算、处理，CPU同时还接受经光电隔离的脉冲信号和遥控输入信号量以及通过键盘查询、整定定值等操作产生的输入信号量。所有这些经A/D转换的数字量以及外部输入的信号量经CPU综合运算、主控板处理，当满足动作条件时便发出相应的跳、合闸信号和告警信号到驱动接口电路，接着驱动接口电路将这些信号送到出口继电器板，出口继电器板上的跳、合闸继电器触点接通断路器的跳、合闸回路，告警信号继电器接通告警回路。同时，CPU发出相应的位置、状态信号。所有信号测量、保护动作值、跳合闸变位记录、整定过程、查询过程、故障类型、遥信量、电网频率、时间等均能在LCD上显示。

YZ310设有一个RS485通信接口，利用这个通信口可以与远方调度中心进行通信，实现遥控、遥信、遥调、遥测等功能。同时还具有定值的远方查询及整定、远方保护投退等远方控制功能。

5.3 YZ310系列综合微机保护测控装置外形及开孔尺寸，详见附录(100页)。

第二章 YZ310-CX 出线保护测控装置

1 基本保护及测控功能

1.1 基本保护配置

- 1) 速断保护;
- 2) 限时速断保护;
- 3) 定时限过流保护/反时限过流保护;
- 4) 三相一次重合闸;
- 5) 零序过流保护;
- 6) 后加速跳;
- 7) 零序过压保护;
- 8) 控制回路断线告警;
- 9) 装置自检。

1.2 主要测控功能

- 1) 本地或遥控断路器分合闸;
- 2) 12路开入信号量的采集;
- 3) U_a 、 U_b 、 U_c 、(注:如装置为两表法测量,A、C相电压处显示的分别为AB、CB线电压 U_{ab} 、 U_{cb} 的值) U_o 、 I_a 、 I_b 、 I_c 、 I_o 、 P 、 Q 、 \cos 、 f 、 APh 、 AQh 等模拟量的测量显示以及遥测;
- 4) 5路信号量的输出;
- 5) 事件记录;
- 6) SOE记录。

2 参数说明

2.1 保护性能参数(见表2-1)

表2-1 保护性能参数

内容	参数	内容	参数
速断电流动作值误差	$< \pm 3\%$	过流动作值误差	$< \pm 3\%$
速断动作时间误差	$< 35ms$	过流动作时间误差	$< \pm 15ms$
限时速断动作值误差	$< \pm 3\%$	三相一次重合闸时间误差	$< \pm 15ms$
限时动作时间误差	$< \pm 15ms$	反时限过流时间误差	$< \pm 5\%$
零序电流动作值误差	$< \pm 3\%$	零序电流动作时间误差	$< \pm 15ms$
重合闸动作时间误差	$< \pm 15ms$	后加速跳动作时间误差	$< \pm 30ms$
零序过压动作值误差	$< \pm 3\%$	零序过压动作时间误差	$< \pm 15ms$

2.2 整定参数(见表2-2)

表2-2 保护参数整定范围表

整定参数	整定值	整定范围	动作分辨率	整定时间	设定时间	时间分辨率
瞬时速断	I_{zd1}	$(0.2 \sim 20) \times I_n$	0.01A	—	—	—
限时速断	I_{zd2}	$(0.2 \sim 20) \times I_n$	0.01A	T2	0.1 ~ 100s	0.01s
定时过流	I_{zd3}	$(0.2 \sim 20) \times I_n$	0.01A	T3	0.1 ~ 100s	0.01s
反时限过流	$I_{zd4}(I_e)$	1 ~ 9.99A	0.01A	Tk	0.1 ~ 100s	0.01s
零序过流	I_{zd0}	$(0.1 \sim 1.0) \times I_n$	0.01A	T0	0.1~100s	0.01s
重合闸	—	—	—	Tch	0.5 ~ 100s	0.01s
后加速跳	—	—	—	Thjs	0.1 ~ 1s	0.01s
零序过压	U_{zd5}	$(0.1 \sim 10) \times I_n$	0.01V	T5	0.1 ~ 100s	0.01s

* I_n 为额定电流值,默认为5A。

3 装置说明

外部电流及电压输入经隔离互感器隔离变换后,由低通滤波器输入至A/D转换器。转换成的数字量经CPU进行保护逻辑运算,构成各种保护继电器,同时计算出各种测量量显示在LCD上,并能

通过通信总线传送给上位机。

I_a 、 I_b 、 I_c 为保护用电流互感器输入。

装置具有自检异常告警功能,当系统对RAM、FLASH、定值、继电器、A/D通道、测量通道系数自检异常后发出告警信号。

本装置开入信号为无源接点,用户开入量为有源须特殊说明。

4 保护功能说明

4.1 三段式电流保护(速断、限时速断、定时限过流、一般反时限过流)

4.1.1 动作条件

在保护压板投入时,当任一相电流 I 大于整定值时,保护动作。

$I > I_{zd1}$, 保护无时限动作,跳开断路器; $I > I_{zd2}$, 保护经过时间T2后动作,跳开断路器; $I > I_{zd3}$, 保护经过时间T3后动作,跳开断路器; $I > I_{zd4}(I_e)$, 保护经过时间Tfs后动作,跳开断路器。

速断、限时速断为本线路的主保护,定时/反时限过流保护为本线路的近后备保护和下一条线路的远后备保护。

反时限特性曲线有4种,本装置选用一般反时限保护,具体参见第九章电动机保护。

4.1.2 保护逻辑

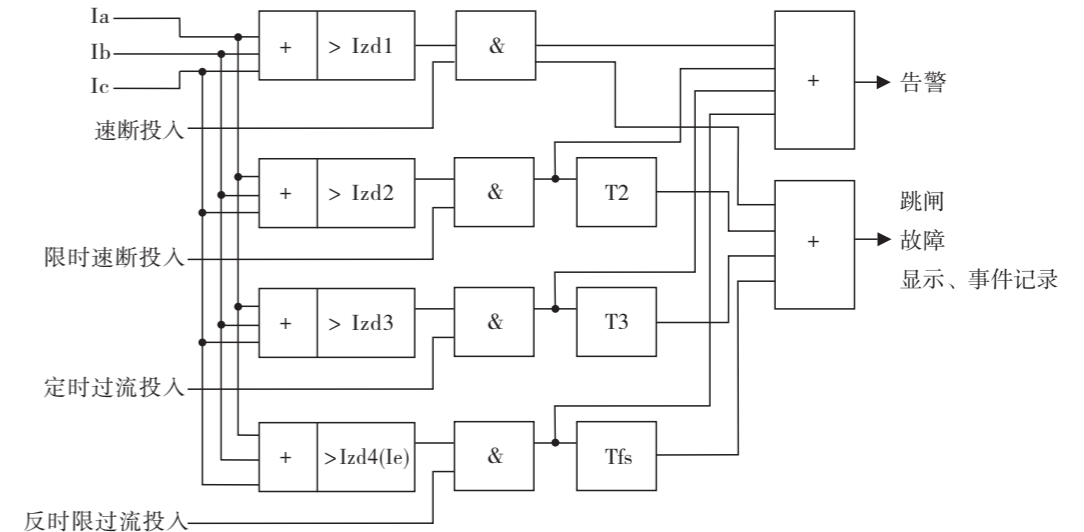


图2-1 三段式与反时限过流保护逻辑框图

注: 电流量的监测根据用户需要可取两相或三相。

4.2 三相一次重合闸

4.2.1 动作条件

为了提高输电线路供电可靠性,本装置可判断是否故障跳闸,如是故障跳闸,可在0.5s~100s后重新合闸一次(重合闸时间整定值Tch由用户设定)。当线路故障已排除,可正常供电。当重合于永久性故障时,后加速无时限跳闸,以防止事故扩大,之后不再重合。软件模拟重合闸放电过程。本装置只有当三段式过流动作后才会重合,零序保护和反时限保护动作后装置不重合。

当装置检测到断路器已合闸,且重合闸保护投退在投入位置时,经5s后装置处于重合允许状态,在装置的一次系统图上会显示“CH OK”字样。当装置判断是故障跳闸(三段式过流动作后故障消失)后,经延时Tch后重合。

4.2.2 保护逻辑

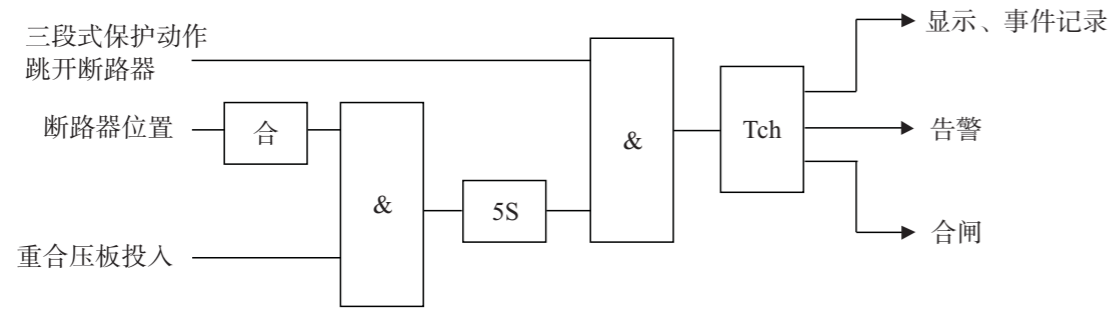


图2-2 三相一次重合闸保护逻辑框图

4.3 后加速保护

4.3.1 动作条件

当手合或自动重合于故障时，装置将以加速时间动作。后加速开放时间为（ $2Th_{js}+2$ 秒）其中 Th_{js} 为后加速延时。后加速保护应躲过线路外带用户变压器的励磁涌流，当其动作电流按躲过最大负荷电流整定时，应延时躲过励磁涌流，延时约200ms。

4.3.2 保护逻辑

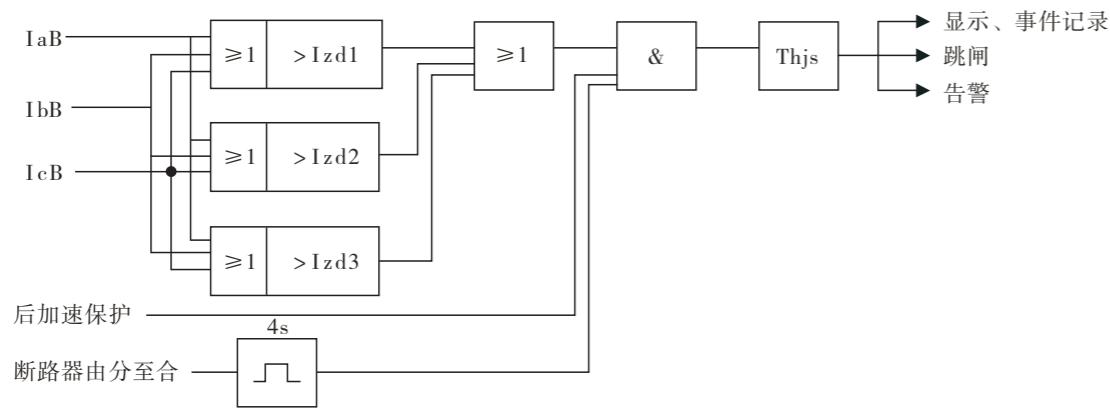


图2-3 后加速保护逻辑框图

4.4 零序过流保护

4.4.1 动作条件

为使系统中发生三相电流不平衡或接地故障时能使断路器跳闸和报警，本装置配置了零序电流保护。零序电流由专用的零序电流互感器引入。

零序电流保护压板投入时，满足 $I_0 > I_{zd0}$ ，则保护经整定时间 T_0 后动作，跳开断路器。

4.4.2 保护逻辑

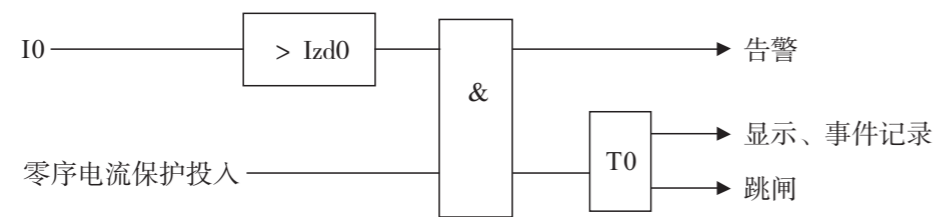


图2-4 零序过流保护逻辑框图

4.5 零序过压保护

4.5.1 动作条件

为了使系统中发生三相电压不平衡或接地故障时能够保护，本装置配置了零序电压保护。根据用户需要可设保护出口为告警或跳闸。零序电压由专用的零序电压互感器引入。当零序过压保护压板投入，且满足 $U_0 > U_{zd5}$ ，则经整定时间 T_5 后装置告警/跳闸。

4.5.2 保护逻辑

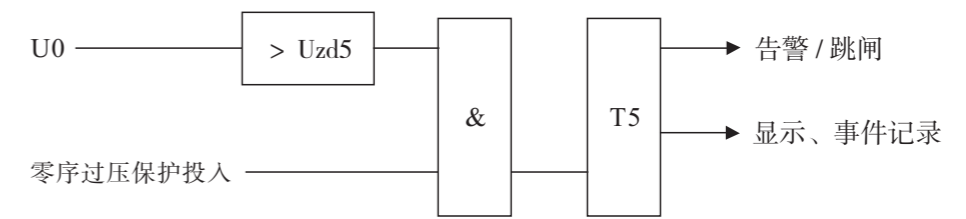


图2-5 零序过压保护逻辑框图

4.6 控制回路断线告警

4.6.1 动作条件

装置是通过监测控制回路电压及断路器位置来判断控制回路是否断线。

当装置检测到合闸回路跳闸回路无电压后则判断断路器位置，如断路器在分位则延时20s发出合闸回路断线告警信号，如断路器在合位则延时20s发出跳闸回路断线告警信号。

4.6.2 保护逻辑

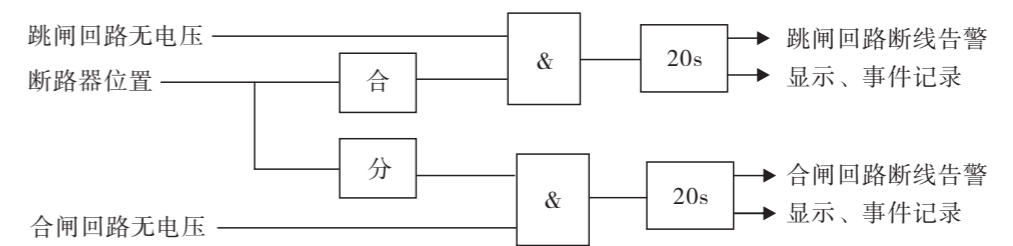


图2-6 控制回路断线告警保护逻辑框图

4.7 弹簧未储能告警

4.7.1 动作条件

弹簧未储能分为闭点告警和开点告警，根据用户需要进行选择。当弹簧未储能压板投入，经过整定时间 T 后，告警继电器输出，没有告警，继电器的装置只输出告警灯。

4.7.2 保护逻辑

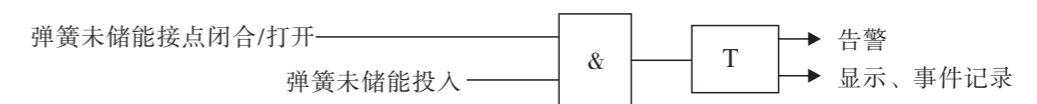


图2-7 弹簧未储能告警保护逻辑框图

4.8 装置异常报警

当系统对RAM、FLASH、定值、继电器、AD通道、测量通道系数自检异常后发出告警信号。

5 产品背板端子说明

5.1 背板端子图

X1		X2		X3	
编号	名称	编号	名称	编号	名称
1	la*	1	Ua	1	1N1 断路器位置
2	la	2	Ub	2	1N2 手车工作/上隔离刀
3	lb*	3	Uc	3	1N3 接地刀
4	lb	4	Un	4	1N4 手车试验/下隔离刀
5	lc*	5	ST	5	1N5 备用开入量
6	lc	6	TQ	6	1N6 瞬动接点
7	lo*	7	SH	7	1N7 备用开入量
8	lo	8	HQ	8	1N8 备用开入量
9	Uo*	9	-KM	9	1N9 备用开入量
10	Uo	10	+KM	10	1N10 备用开入量
11	~220V+	11	XJ1+	11	1N11 弹簧未储能位置
12	~220V-	12	XJ1-	12	1N12 远方/就地位置
		13	XJ2+	13	CGND 开入量公共端
		14	XJ2-	14	CGND
		15	XJ3+	15	TXD+ 485通信总线
		16	XJ3-	16	TXD-

图2-8 背板端子与功能定义

5.2 背板端子说明

端子X1-1 ~ 6：测量用电流互感器二次电流A相、B相、C相输入；
 端子X1-7、8：零序电流互感器二次电流输入；
 端子X1-9、10：零序电压互感器二次电压输入；
 端子X1-11、12：装置工作电源输入，电源电压为220V 交直流两用；
 端子X2-1 ~ 4：电压互感器二次电压输入，互感器为星形接法；
 端子X2-5：空
 端子X2-6：跳闸继电器接点，接断路器跳闸回路；
 端子X2-7：空
 端子X2-8：合闸继电器接点，接断路器合闸回路；
 端子X2-9：空
 端子X2-10：正控母；
 端子X2-11、12：故障信号继电器接点，有保护配置的单元在保护动作故障跳闸并点亮故障灯的同时闭合故障信号继电器的接点；
 端子X2-13、14：告警信号继电器接点，装置在告警保护动作并点亮告警灯的同时闭合告警信号继电器接点；
 端子X2-15、16：备用继电器接点；
 端子X3-1：断路器位置，接断路器的同步辅助接点；
 端子X3-2：开关柜为手车式时，定义为手车工作位置；
 开关柜为固定式时，定义为上隔离刀闸位置；
 端子X3-3：定义为接地刀位置；
 端子X3-4：开关柜为手车式时，定义为手车试验位置；
 开关柜为固定式时，定义为下隔离刀位置；
 端子X3-5、7、8、9、10：未定义开入量；
 端子X3-6：瞬动接点，用作外部量连锁本开关跳闸用；
 端子X3-11：定义为弹簧未储能位置；
 端子X3-12：定义为远方/就地位置；
 端子X3-13、14：开入信号量公共端；
 端子X3-15、16：接RS485 通信总线。

6 附图

YZ310-CX交直流原理图（见图2-9）
 YZ310-CX出口回路原理及设备图（见图2-10）
 YZ310-CX端子及接线图（见图2-11）

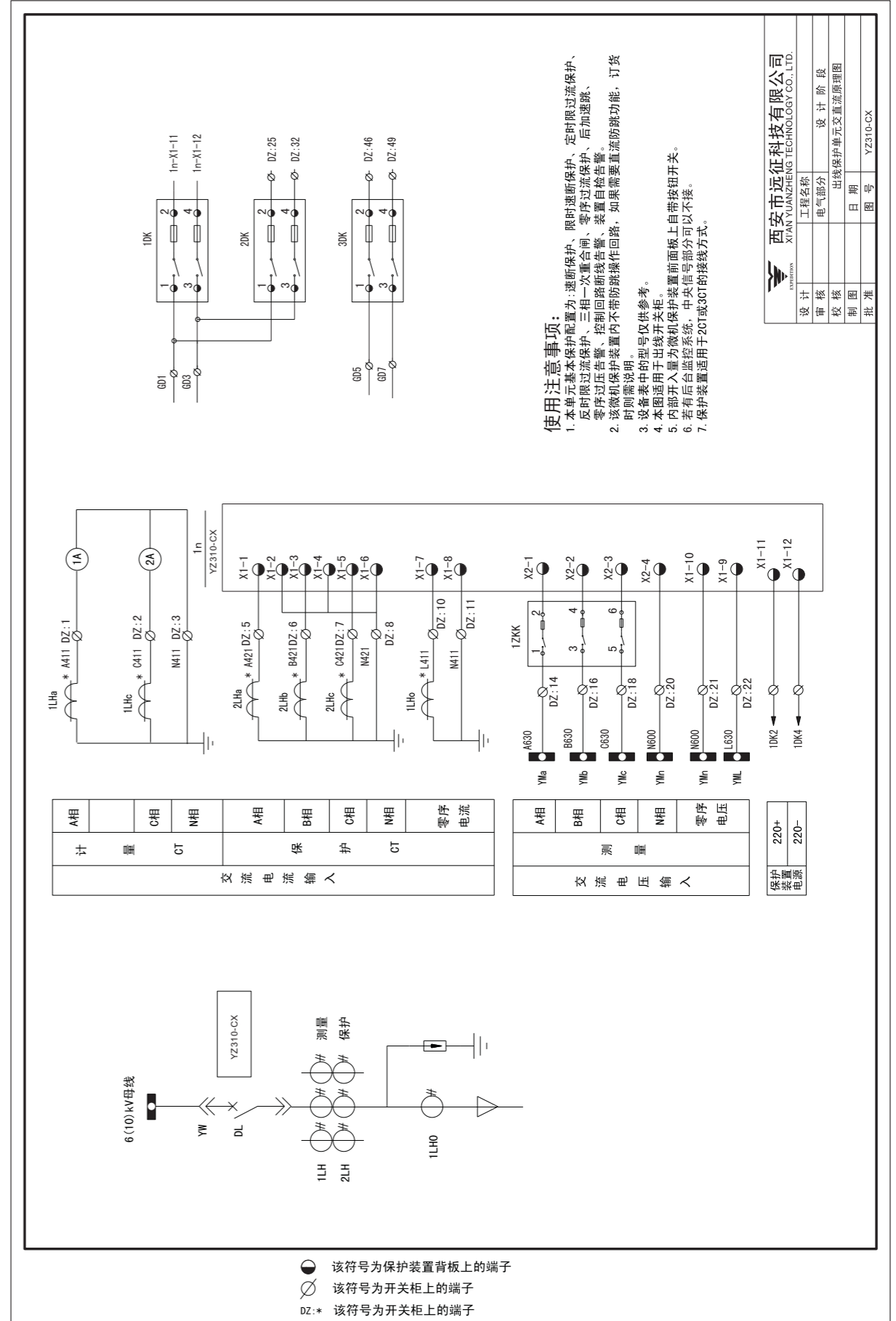


图2-9 YZ310-CX交直流原理图

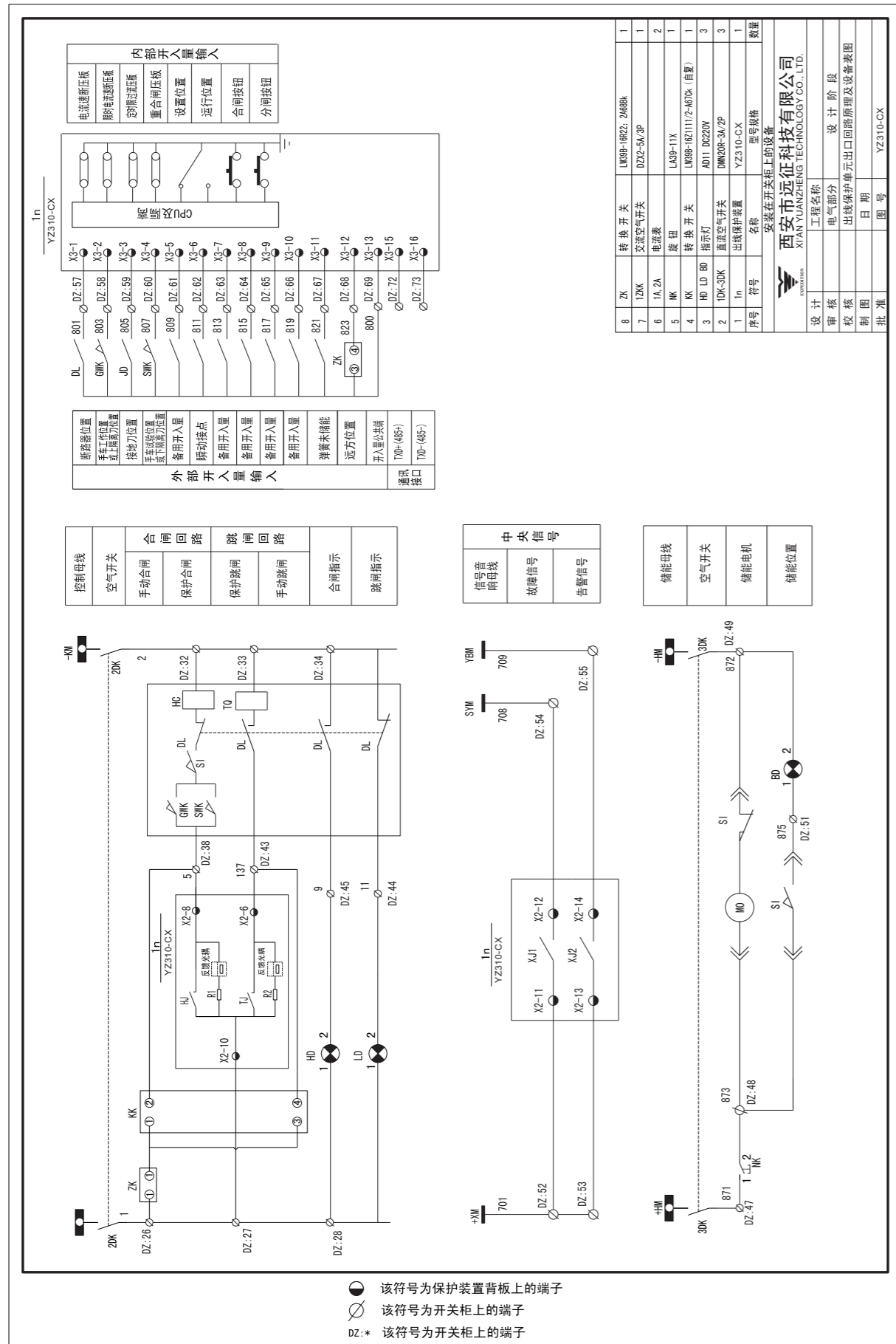


图2-10 YZ310-CX出口回路原理及设备图

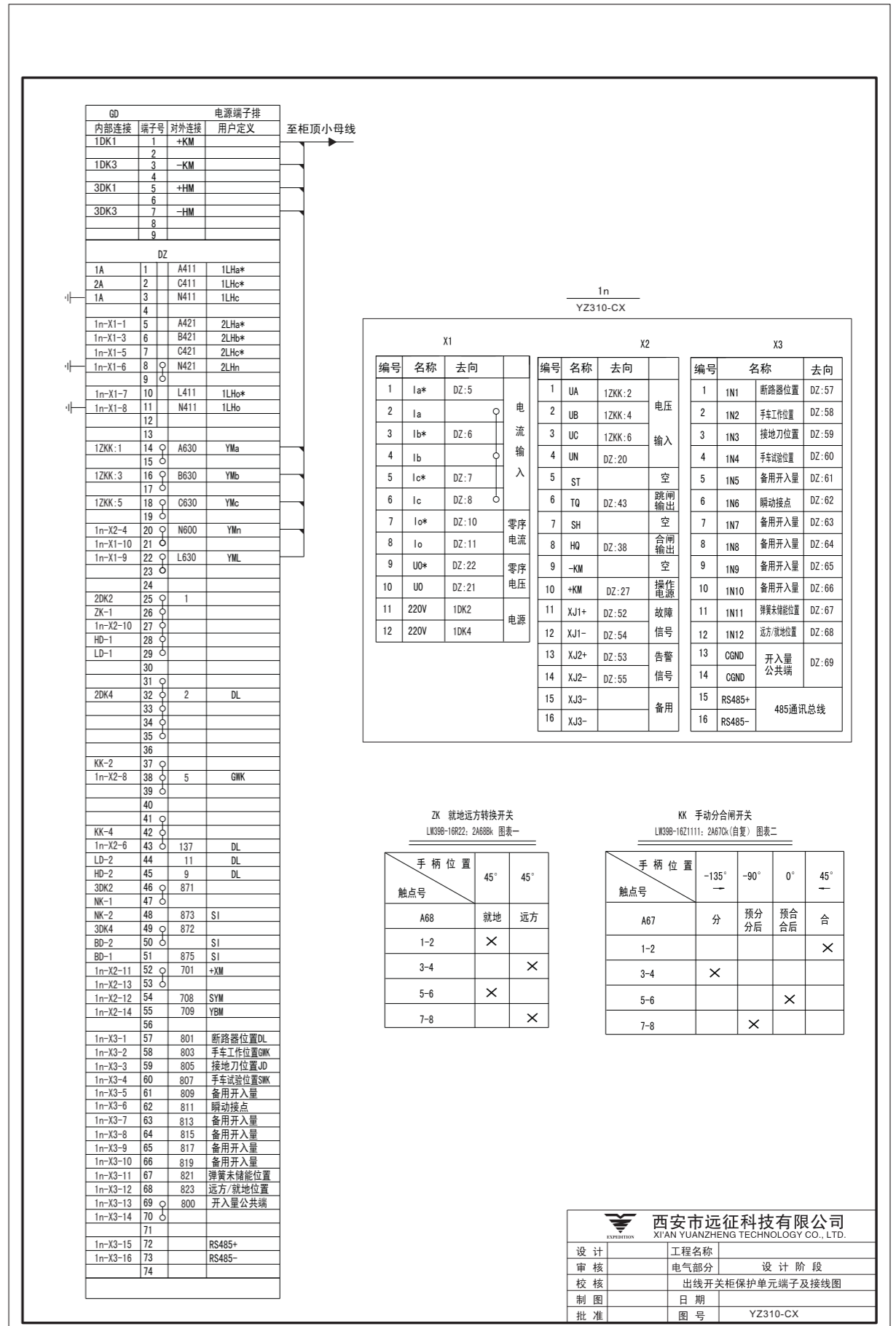


图2-11 YZ310-CX端子及接线图

第三章 YZ310-CB厂用变保护测控装置

1 基本保护及测控功能

1.1 基本保护配置

- 1) 速断保护;
- 2) 定时限过流保护/反时限过流保护;
- 3) 温度保护;
- 4) 瓦斯保护;
- 5) 零序过流保护;
- 6) 过负荷保护;
- 7) PT断线告警;
- 8) 零序过压保护;
- 9) 控制回路断线告警;
- 10) 装置自检。

1.2 主要测控功能

- 1) 本地或遥控断路器分合闸;
- 2) 12路开入信号量的采集;
- 3) Ua、Ub、Uc、Uo、Uab、Ubc、Uca、Ia、Ib、Ic、Io、P、Q、cos、f、APH、AQH等模拟量的测量显示以及遥测功能;
- 4) 5路信号量的输出;
- 5) 事件记录;
- 6) SOE记录。

2 参数说明

2.1 保护性能参数 (见表3-1)

表3-1 保护性能参数

内容	参数	内容	参数
速断电流动作值误差	< ± 3%	速断动作时间误差	< 35ms
定时过流动作值误差	< ± 3%	定时过流动作时间误差	< ± 15ms
零序过流值误差	< ± 3%	温度保护动作时间误差	< ± 15ms
零序过流时间误差	< ± 15ms	瓦斯保护动作时间误差	< ± 15ms
反时限过流动作值误差	< ± 3%	反时过流动作时间误差	< ± 5%
过负荷动作值误差	< ± 3%	过负荷动作时间误差	< ± 15ms
零序过压动作值误差	< ± 3%	零序过压动作时间误差	< ± 15ms

2.2 整定参数 (见表3-2)

表3-2 保护参数整定范围表

整定参数	整定值	整定范围	动作分辨率	整定时间	设定时间	时间分辨率
瞬时速断	Izd1	(0.2 ~ 20) × In	0.01A	—	—	—
定时过流	Izd3	(0.2 ~ 20) × In	0.01A	T3	0.1 ~ 100s	0.01s
反时限过流	Ie	1 ~ 9.99A	0.01A	Tk	0.1 ~ 100s	0.01s
温度	—	—	—	Tw	0.5 ~ 100s	0.01s
零序过流	Izd0	(0.1 ~ 1.0) × In	0.01A	T0	0.1 ~ 100s	0.01s
过负荷	Izd4	(0.2 ~ 20) × In	0.01A	T4	0.1 ~ 100s	0.01s
PT断线告警	—	—	—	Tdx	0.1 ~ 100s	0.01s
零序过压	Uzd5	(0.1 ~ 1.0) × Un	0.01V	T5	0.1 ~ 100s	0.01s

*In 为额定电流值, 默认为5A。

3 装置说明

外部电流及电压输入经隔离互感器隔离变换后, 由低通滤波器输入至A/D转换器。转换成的数字量经CPU进行保护逻辑运算, 构成各种保护继电器, 同时计算出各种测量量显示在LCD上, 并能通过通信总线传递给上位机。

Ia、Ib、Ic为保护用电流互感器输入, Io为零序电流, 须从专用的零序电流互感器接入。

装置具有自检异常告警功能, 当系统对RAM、FLASH、定值、继电器、A/D通道、测量通道系数自检异常后发出告警信号。

本装置开入信号为无源接点, 用户开入量为有源须特殊说明。

4 保护功能说明

4.1 两段式电流保护 (速断、定时限过流、一般反时限过流)

4.1.1 动作条件

在保护压板投入时, 当任一相电流I大于整定值时, 保护动作。

$I > I_{zd1}$, 保护无时限动作, 跳开断路器; $I > I_{zd3}$, 保护经过时间T3(Tfs)后动作, 跳开断路器。

反时限特性曲线有4种, 本装置选用一般反时限保护, 详见第九章电动机保护。

4.1.2 保护逻辑

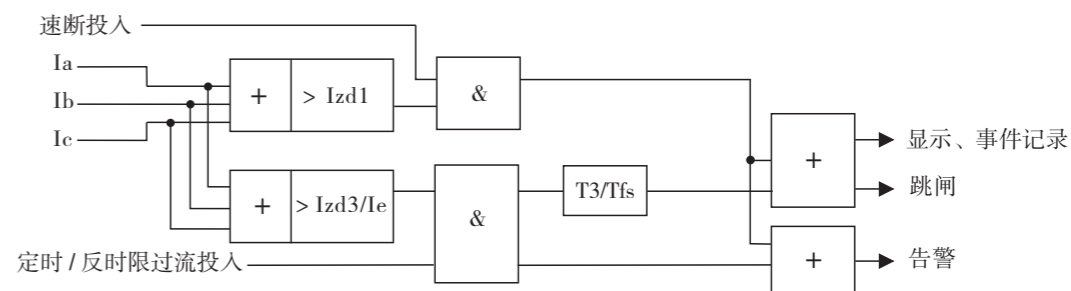


图3-1 两段式与反时限过流保护逻辑框图

注: 电流量的监测根据用户需要可取两相或三相。

4.2 温度保护

4.2.1 动作条件

温度保护包括高温告警和超温跳闸。温度保护是通过外接温度继电器提供给装置的开入量启动的。当变压器温度上升至温度继电器高温接点闭合时, 装置发出告警信号, 温度继续上升至超温接点闭合时, 如温度保护在投入位置, 装置则经过整定时间Tw后跳开断路器。

4.2.2 保护逻辑

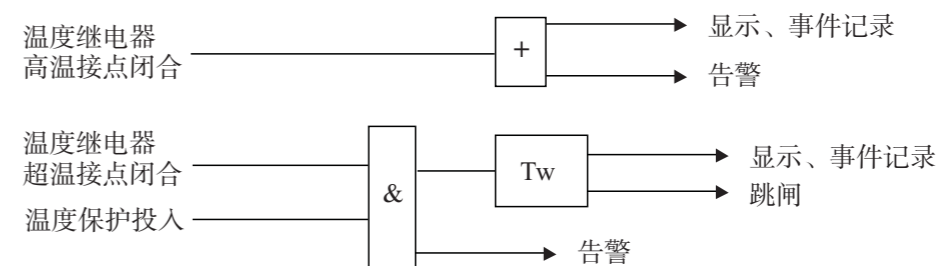


图3-2 温度保护逻辑框图

4.3 瓦斯保护

4.3.1 动作条件

瓦斯保护分轻瓦斯告警和重瓦斯跳闸。保护是通过变压器瓦斯继电器提供的开入量实现的。轻瓦斯动作于告警。当重瓦斯保护压板投入时重瓦斯动作于瞬时跳闸。

4.3.2 保护逻辑

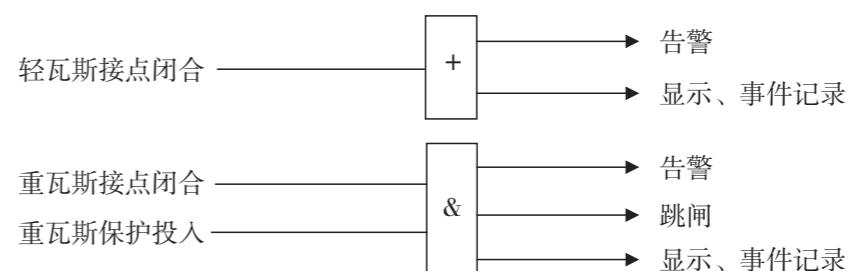


图3-3 瓦斯保护逻辑框图

4.4 零序过流保护

4.4.1 动作条件

为使系统中发生三相电流不平衡或接地故障时能使断路器跳闸和报警，本装置装设了零序电流保护。

零序电流由专用的零序电流互感器引入。

零序电流保护压板投入时，满足 $I_0 > I_{zd0}$ ，则保护经整定时间 T_0 后动作，跳开断路器。

4.4.2 保护逻辑

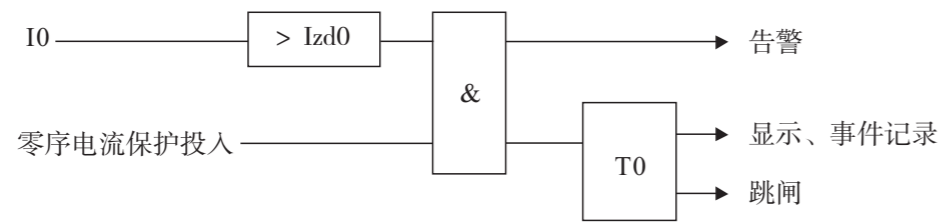


图3-4 零序过流保护逻辑框图

4.5 过负荷保护

4.5.1 动作条件

装置配置有过负荷保护，当过负荷保护压板投入，且任一相电流大于整定值 I_{zd4} 时，则保护经整定时间 T_4 后动作。过负荷保护可以由参数整定为告警或跳闸。

4.5.2 保护逻辑

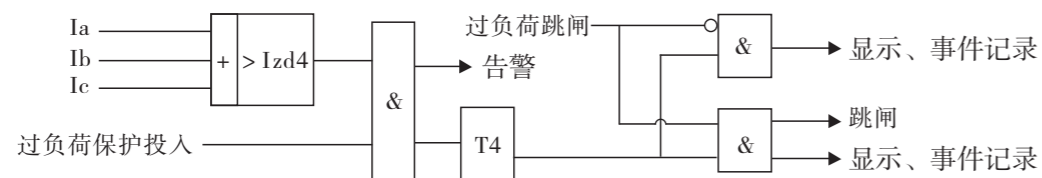


图3-5 过负荷保护逻辑框图

4.6 PT 断线告警

4.6.1 动作条件

当PT断线告警压板投入后，在装置检测到PT二次电压一相或两相低于40V，而另两项或一相电压不高于60V且零序电压不高于10V，则经过延时 T_{dx} 后发出PT断线告警，告警信号继电器闭合，当电压恢复正常时，告警复归。

4.6.2 保护逻辑

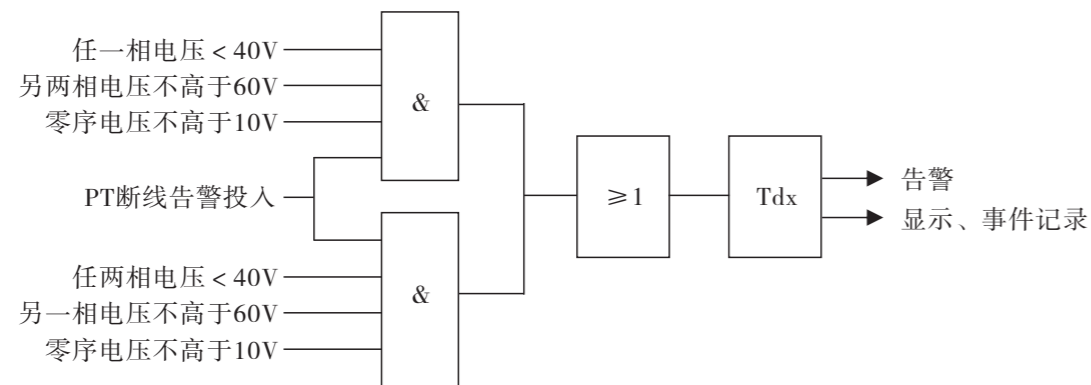


图3-6 PT断线告警保护逻辑框图

4.7 零序过压保护

4.7.1 动作条件

为了使系统中发生三相电压不平衡或接地故障时能够保护，本装置配置了零序电压保护。

根据用户需要设保护出口为告警或跳闸。零序电压由专用的零序电压互感器接入。

当零序过压保护压板投入，且满足 $U_0 > U_{zd5}$ ，则经整定时间 T_5 后装置告警/跳闸。

4.7.2 保护逻辑

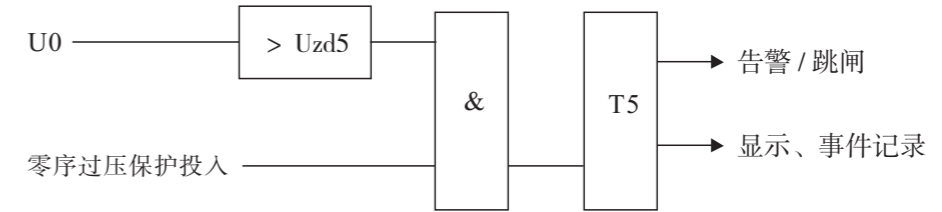


图3-7 零序过压保护逻辑框图

4.8 控制回路断线告警

4.8.1 动作条件

装置是通过监测控制回路电压及断路器位置来判断控制回路是否断线。

当装置检测到合闸回路和跳闸回路均无电压后则判断断路器位置，如断路器在分位则延时20s发出合闸回路断线告警信号，如断路器在合位则延时20s发出跳闸回路断线告警信号。

4.8.2 保护逻辑

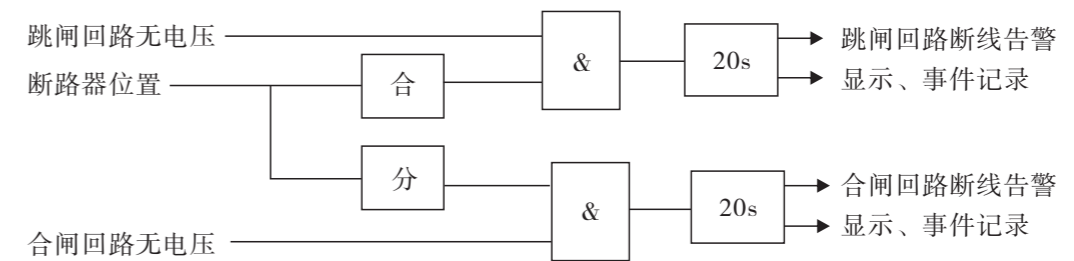


图3-8 控制回路断线告警保护逻辑框图

4.9 装置异常报警

当系统对RAM、FLASH、定值、继电器、AD通道、测量通道系数自检异常后发出告警信号。

5 产品背板端子说明

5.1 背板端子图

X1		X2		X3	
编号	名称	编号	名称	编号	名称
1	Ia*	1	Ua	1	1N1 断路器位置
2	Ia	2	Ub	2	1N2 手车工作/上隔离刀
3	Ib*	3	Uc	3	1N3 接地刀
4	Ib	4	Un	4	1N4 手车试验/下隔离刀
5	Ic*	5	ST	5	1N5 轻瓦斯告警
6	Ic	6	TQ	6	1N6 重瓦斯跳闸
7	I0*	7	SH	7	1N7 高温告警
8	I0	8	HQ	8	1N8 超高温跳闸
9	U0*	9	-KM	9	1N9 瞬动接点
10	U0	10	+KM	10	1N10 备用开入量
11	~220V+	11	XJ1+	11	1N11 弹簧未储能位置
12	~220V-	12	XJ1-	12	1N12 远方/就地位置
		13	XJ2+	13	CGND
		14	XJ2-	14	CGND
		15	XJ3+	15	TXD+
		16	XJ3-	16	TXD-

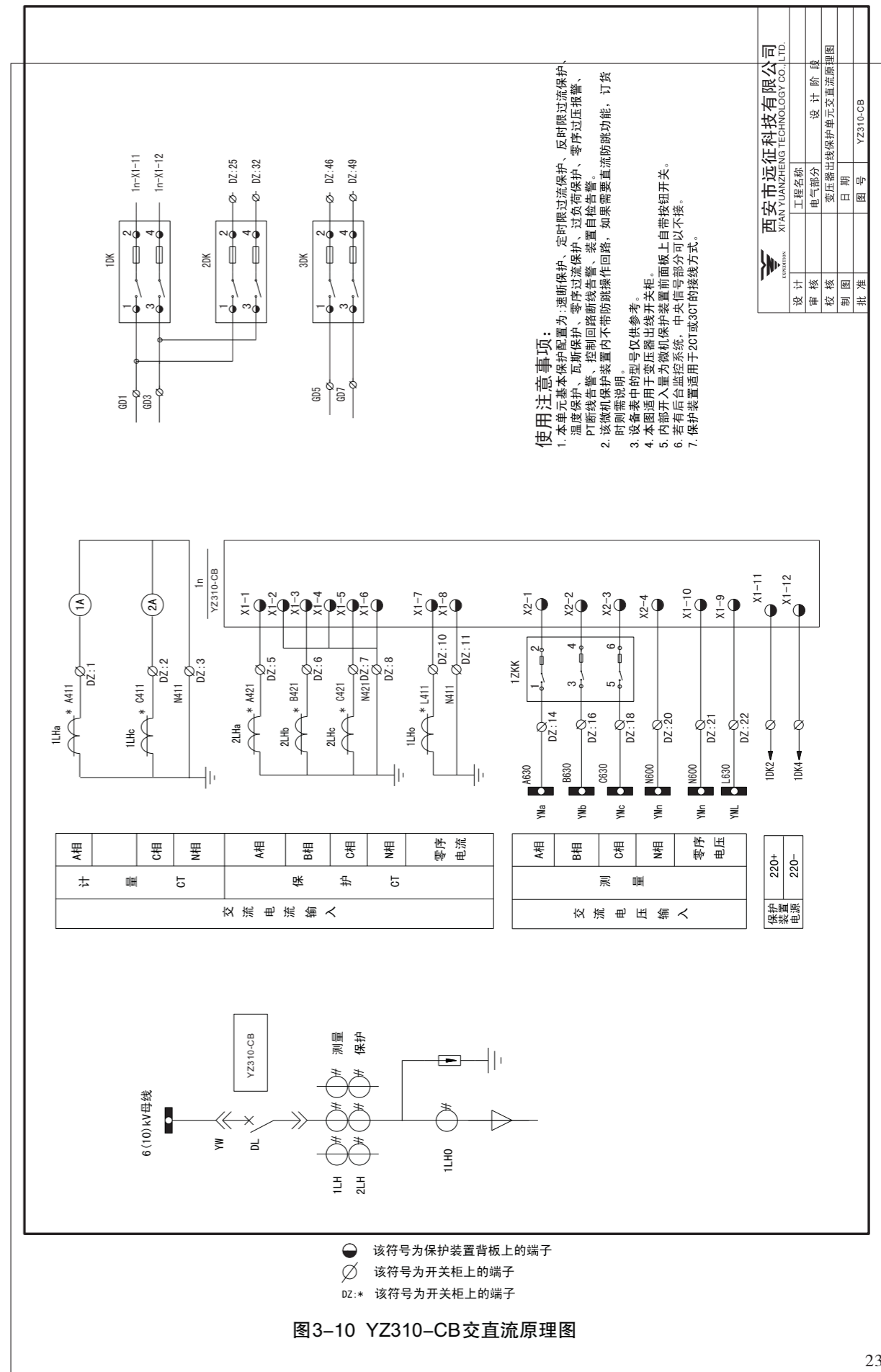
图3-9 背板端子与功能定义

5.2 背板端子说明

- 端子X1-1 ~ 6: 保护用电流互感器二次电流A相、B相、C相输入;
- 端子X1-7、8: 零序电流互感器二次电流输入;
- 端子X1-9、10: 零序电压互感器二次电压输入;
- 端子X1-11、12: 装置工作电源输入, 电源电压为220V 交直流两用;
- 端子X2-1 ~ 4: 电压互感器二次电压输入, 互感器为星形接法;
- 端子X2-5: 空
- 端子X2-6: 跳闸继电器接点, 接断路器跳闸回路;
- 端子X2-7: 空
- 端子X2-8: 合闸继电器接点, 接断路器合闸回路;
- 端子X2-9: 空
- 端子X2-10: 操作电源正;
- 端子X2-11、12: 故障信号继电器接点, 在保护动作故障跳闸并点亮故障灯的同时闭合故障信号继电器的接点;
- 端子X2-13、14: 告警信号继电器接点, 装置在告警保护动作并点亮告警灯的同时闭合告警信号继电器接点;
- 端子X2-15、16: 备用继电器;
- 端子X3-1: 断路器位置, 接断路器的同步辅助接点;
- 端子X3-2: 开关柜为手车式时, 定义为手车工作位置;
开关柜为固定式时, 定义为上隔离刀闸位置;
- 端子X3-3: 定义为接地刀装置;
- 端子X3-4: 开关柜为手车式时, 定义为手车试验位置;
开关柜为固定式时, 定义为下隔离刀闸位置;
- 端子X3-5: 接变压器瓦斯继电器轻瓦斯接点, 接点闭合时装置告警;
- 端子X3-6: 接变压器瓦斯继电器重瓦斯接点, 接点闭合时装置瞬时跳闸;
- 端子X3-7: 接变压器温度继电器高温接点, 接点闭合时装置告警;
- 端子X3-8: 接变压器温度继电器超温接点, 接点闭合时装置经延时跳闸;
- 端子X3-9: 瞬动接点, 用作外部连锁本开关跳闸用;
- 端子X3-10: 为定义开入量;
- 端子X3-11: 弹簧未储能位置;
- 端子X3-12: 远方/就地位置
- 端子X3-13、14: 开入信号量公共端;
- 端子X3-15、16: RS485通信总线。

6 附图

- YZ310-CB交直流原理图 (见图3-10)
- YZ310-CB出口回路原理及设备图 (见图3-11)
- YZ310-CB端子及接线图 (见图3-12)



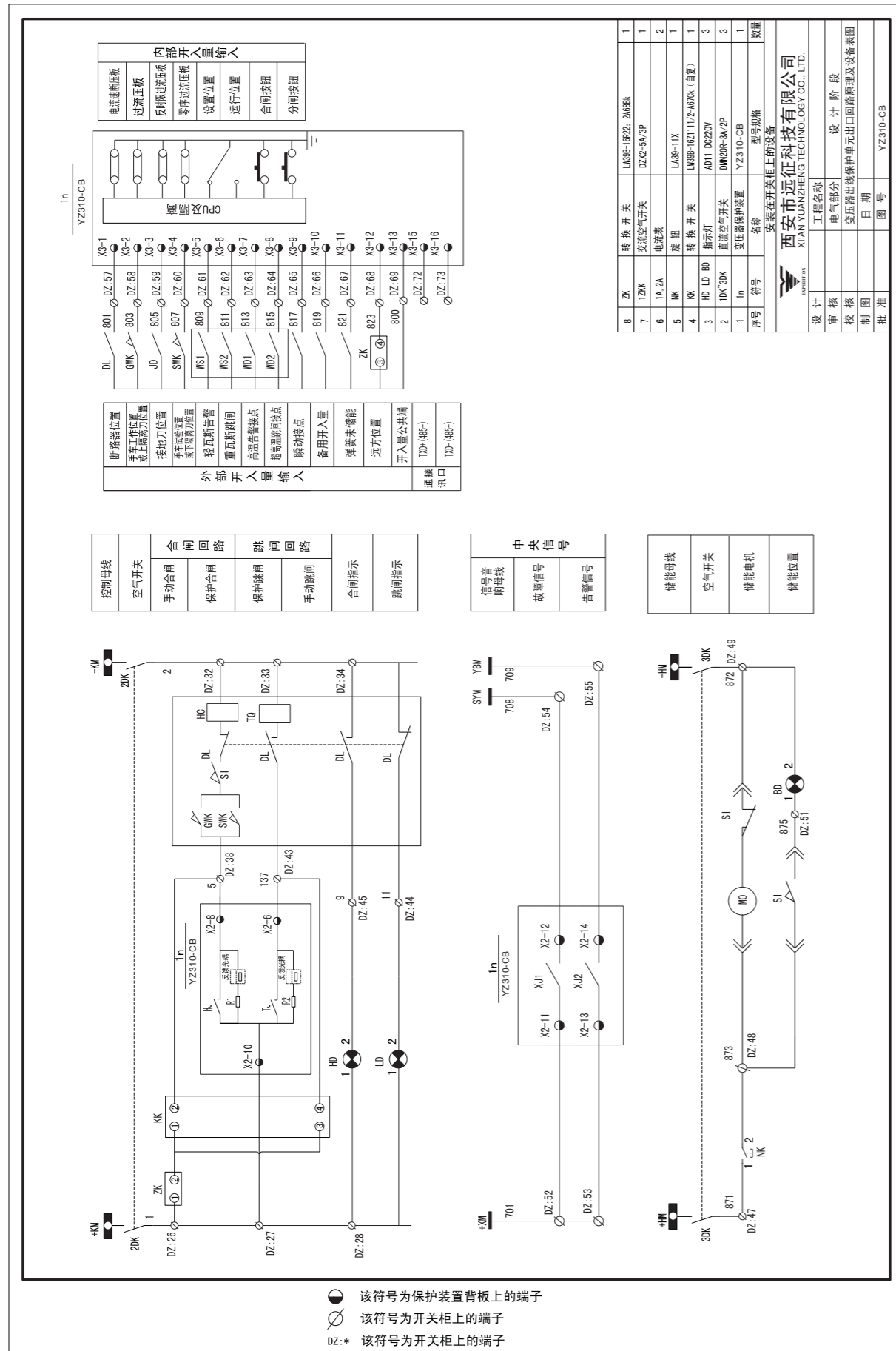


图3-11 YZ310-CB出口回路原理及设备图

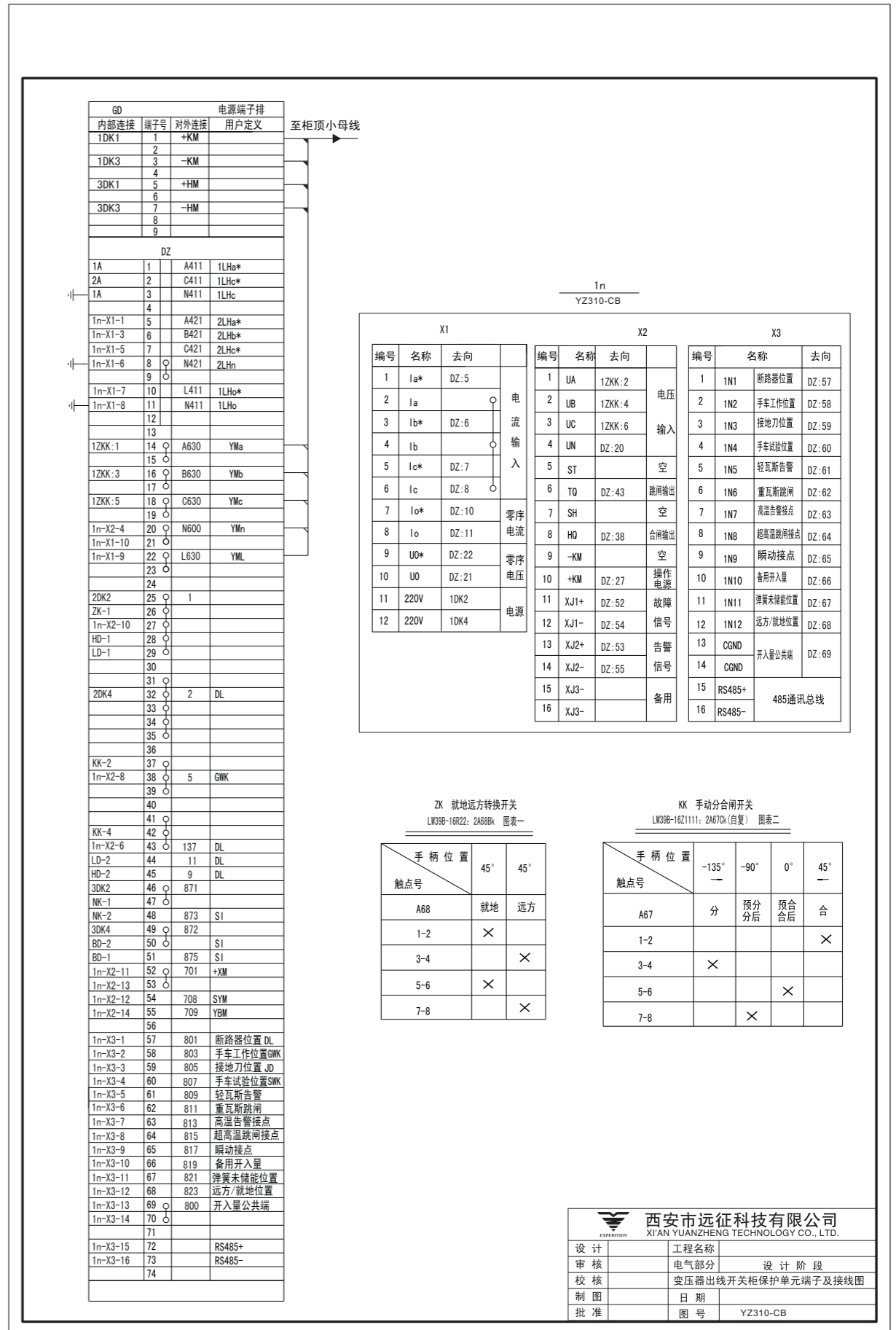


图3-12 YZ310-CB端子及接线图

第四章 YZ310-JX 进线保护测控装置

1 基本保护及测控功能

1.1 基本保护配置

- 1) 速断保护;
- 2) 限时速断保护;
- 3) 定时限过流保护;
- 4) 反时限过流保护;
- 5) 低压保护;
- 6) 零序过流保护;
- 7) 零序过压保护;
- 8) 控制回路断线告警;
- 9) 装置自检。

1.2 主要测控功能

- 1) 本地或遥控断路器分合闸;
- 2) 12路开入信号量的采集;
- 3) U_a 、 U_b 、 U_c 、 U_o 、 U_{ab} 、 U_{bc} 、 U_{ca} 、 I_a 、 I_b 、 I_c 、 I_o 、 P 、 Q 、 \cos 、 f 、 APH 、 AQH 等模拟量的测量显示以及遥测功能;
- 4) 5路信号量的输出;
- 5) 事件记录;
- 6) SOE记录。

2 参数说明

2.1 保护性能参数 (见表4-1)

表4-1 保护性能参数

内容	参数	内容	参数
速断电流动作值误差	$< \pm 3\%$	速断动作时间误差	$< \pm 35ms$
限时速断动作值误差	$< \pm 3\%$	限时动作时间误差	$< \pm 15ms$
定时过流动作值误差	$< \pm 3\%$	定时过流动作时间误差	$< \pm 15ms$
低压动作值误差	$< \pm 3\%$	低压动作时间误差	$< \pm 15ms$
零序过流值误差	$< \pm 3\%$	零序过流时间误差	$< \pm 15ms$
反时限过流动作值误差	$< \pm 3\%$	反时限过流时间误差	$< \pm 5\%$
零序过压动作值误差	$< \pm 3\%$	零序过压时间误差	$< \pm 15ms$

2.2 整定参数 (见表4-2)

表4-2 保护参数整定范围表

整定参数	整定值	整定范围	动作分辨率	整定时间	设定时间	时间分辨率
瞬时速断	I_{zd1}	$(0.2 \sim 20) \times I_n$	0.01A	—	—	—
限时速断	I_{zd2}	$(0.2 \sim 20) \times I_n$	0.01A	T2	0.1 ~ 100s	0.01s
定时过流	I_{zd3}	$(0.2 \sim 20) \times I_n$	0.01A	T3	0.1 ~ 100s	0.01s
反时限过流	$I_{zd4} (I_e)$	1 ~ 9.99A	0.01A	Tk	0.1 ~ 100s	0.01s
低压	U_{lzd}	$(0.1 \sim 1.0) \times U_n$	0.01V	TL	0.1 ~ 100s	0.01s
零序过流	I_{zd0}	$(0.1 \sim 1.0) \times I_n$	0.01A	T0	0.1 ~ 100s	0.01s
零序过压	U_{zd5}	$(0.5 \sim 1.0) \times U_n$	0.01V	T5	0.1 ~ 100s	0.01s

* I_n 为额定电流值, 默认为5A。

3 装置说明

外部电流及电压输入经隔离互感器隔离变换后, 由低通滤波器输入至A/D转换器。转换成的数字量经CPU进行保护逻辑运算, 构成各种保护继电器, 同时计算出各种遥测量显示在LCD上, 并能通过通信总线传送给上位机。

I_a 、 I_b 、 I_c 为保护用电流互感器输入, I_0 为零序电流, 须用专用的零序电流互感器接入。

装置具有自检异常告警功能, 当系统对RAM、FLASH、定值、继电器、A/D通道、测量通道系数自检异常后发出告警信号。

本装置开入信号为无源接点, 用户开入量为有源须特殊说明。

4 保护功能说明

4.1 三段式电流保护 (速断、限时速断、定时/反时限过流)

4.1.1 动作条件

在保护压板投入时, 当任一相电流 I 大于整定值时, 保护动作。

$I > I_{zd1}$, 保护无时限动作, 跳开断路器; $I > I_{zd2}$, 保护经过时间 T_2 后动作, 跳开断路器; $I > I_{zd3}$, 保护经过时间 T_3 后动作, 跳开断路器; $I > I_{zd4}(I_e)$, 保护经过时间 T_{fs} 后动作, 跳开断路器。

速断、限时速断为本线路的主保护, 定时/反时限过流保护为本线路的近后备保护和下一条线路的远后备保护。

反时限特性曲线有4种, 本装置选用一般反时限保护, 具体参见第九章电动机保护。

4.1.2 保护逻辑

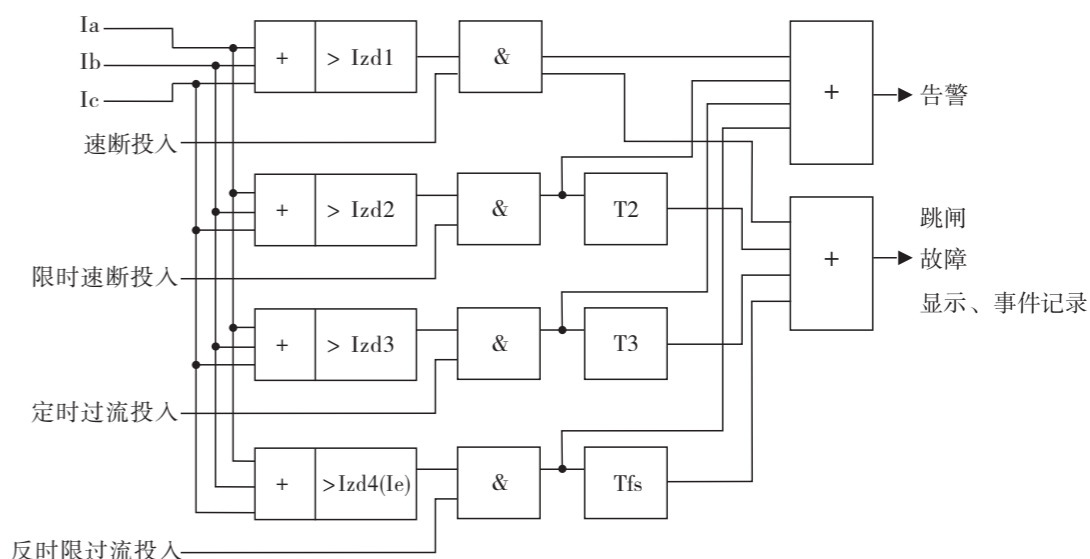


图4-1 三段式与反时限过流保护逻辑框图

注: 电流量的监测根据用户需要可取两相或三相。

4.2 低电压保护

4.2.1 动作条件

当三相相电压 (两表法测量时为两个线电压) 同时低于 U_{lzd} 且低电压保护压板在投入位置, 则保护经延时 T_L 后动作于跳闸。

4.2.2 保护逻辑

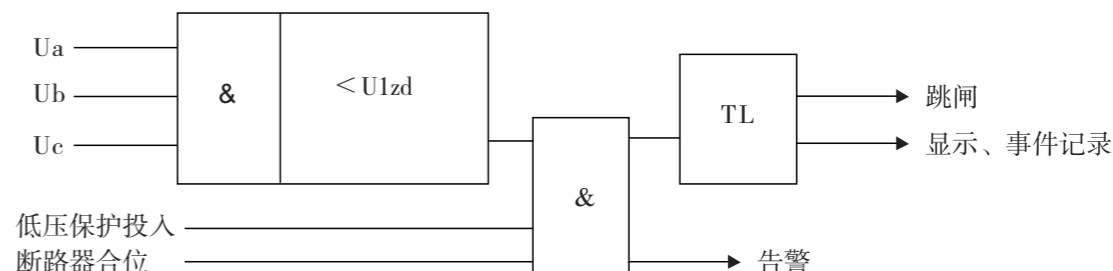


图4-2 低电压保护逻辑框图

4.3 零序过流保护

4.3.1 动作条件

为使系统中发生三相电流不平衡或接地故障时能使断路器跳闸和告警, 本装置装设了零序电流保护。

零序电流由专用的零序电流互感器引入。

零序电流保护压板投入时, 满足 $I_0 > I_{zd0}$, 则保护经整定时间 T_0 后动作, 跳开断路器。

4.3.2 保护逻辑

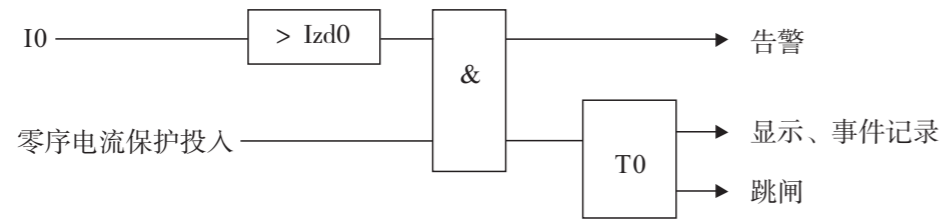


图4-3 零序过流保护逻辑框图

4.4 零序过压保护

4.4.1 动作条件

为了使系统中发生三相电压不平衡或接地故障时能够保护，本装置设置了零序过压保护。根据用户需要可设保护出口为告警或跳闸。零序电压由专用的零序电压互感器接入。当零序过压保护压板投入，且满足 $U_0 > U_{zd5}$ ，则经整定时间T5后装置告警/跳闸。

4.4.2 保护逻辑

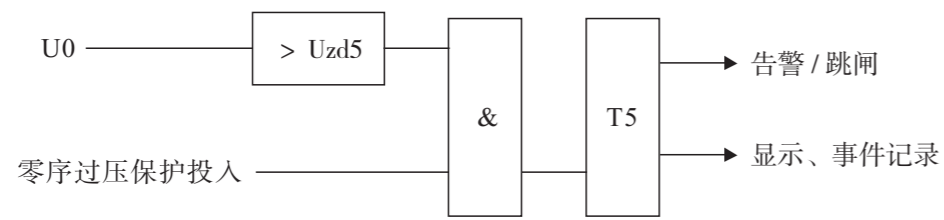


图4-4 零序过压保护逻辑框图

4.5 控制回路断线告警

4.5.1 动作条件

装置是通过监测控制回路电压及断路器位置来判断控制回路是否断线。当装置检测到合闸回路和跳闸回路均无电压后则判断断路器位置，如断路器在分位则延时20s发出合闸回路断线告警信号，如断路器在合位则延时20s发出跳闸回路断线告警信号。

4.5.2 保护逻辑

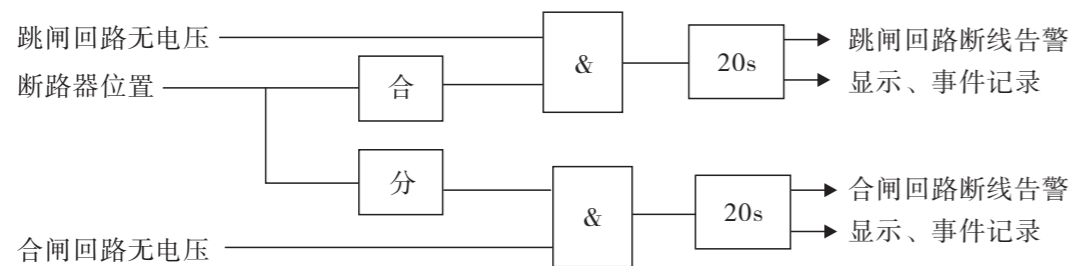


图4-5 控制回路断线告警保护逻辑框图

4.6 装置异常报警

当系统对RAM、FLASH、定值、继电器、AD通道、测量通道系数自检异常后发出告警信号。

5 产品背板端子说明

5.1 背板端子图

X1		X2		X3	
编号	名称	编号	名称	编号	名称
1	Ia*	1	Ua	1	1N1 断路器位置
2	Ia	2	Ub	2	1N2 手车工作/上隔离刀
3	Ib*	3	Uc	3	1N3 接地刀
4	Ib	4	Un	4	1N4 手车试验/下隔离刀
5	Ic*	5	ST	5	1N5 备用开入量
6	Ic	6	TQ	6	1N6 瞬动接点
7	Io*	7	SH	7	1N7 备用开入量
8	Io	8	HQ	8	1N8 备用开入量
9	Uo*	9	-KM	9	1N9 备用开入量
10	Uo	10	+KM	10	1N10 备用开入量
11	220V	11	XJ1+	11	1N11 弹簧未储能位置
12	220V	12	XJ1-	12	1N12 远方/就地位置
		13	XJ2+	13	CGND
		14	XJ2-	14	CGND
		15	XJ3+	15	TXD+
		16	XJ3-	16	TXD-

图4-6 背板端子与功能定义

5.2 背板端子说明

端子X1-1~6：保护用电流互感器二次电流A相、B相、C相输入；
 端子X1-7、8：零序电流互感器二次电流输入；
 端子X1-9、10：零序电压互感器二次电压输入；
 端子X1-11、12：装置工作电源输入，电源电压为220V 交直流两用；
 端子X2-1~4：电压互感器二次电压输入，互感器为星形接法；
 端子X2-5：空；
 端子X2-6：跳闸继电器接点，接断路器跳闸回路；
 端子X2-7：空；
 端子X2-8：合闸继电器接点，接断路器合闸回路；
 端子X2-9：空；
 端子X2-10：操作电源正；
 端子X2-11、12：故障信号继电器接点，在保护动作故障跳闸并点亮故障灯的同时闭合故障信号继电器的接点；
 端子X2-13、14：告警信号继电器接点，装置在告警保护动作并点亮告警灯的同时闭合告警信号继电器接点；
 端子X2-15、16：备用继电器；
 端子X3-1：断路器位置，接断路器的同步辅助接点；
 端子X3-2：开关柜为手车式时，定义为手车工作位置；
 开关柜为固定式时，定义为上隔离刀闸位置；
 端子X3-3：定义为接地刀位置；
 端子X3-4：开关柜为手车式时，定义为手车试验位置；
 开关柜为固定式时，定义为下隔离刀位置；
 端子X3-5、7、8、9、10：未定义开入量；
 端子X3-6：瞬动接点，用作外部量联锁本开关跳闸用；
 端子X3-11：定义为弹簧未储能位置；
 端子X3-12：定义为远方/就地位置；
 端子X3-13、14：开入信号量公共端；
 端子X3-15、16：接RS485 通信总线。

6 附图

- YZ310-JX交直流原理图（见图4-7）
- YZ310-JX出口回路原理及设备图（见图4-8）
- YZ310-JX端子及接线图（见图4-9）

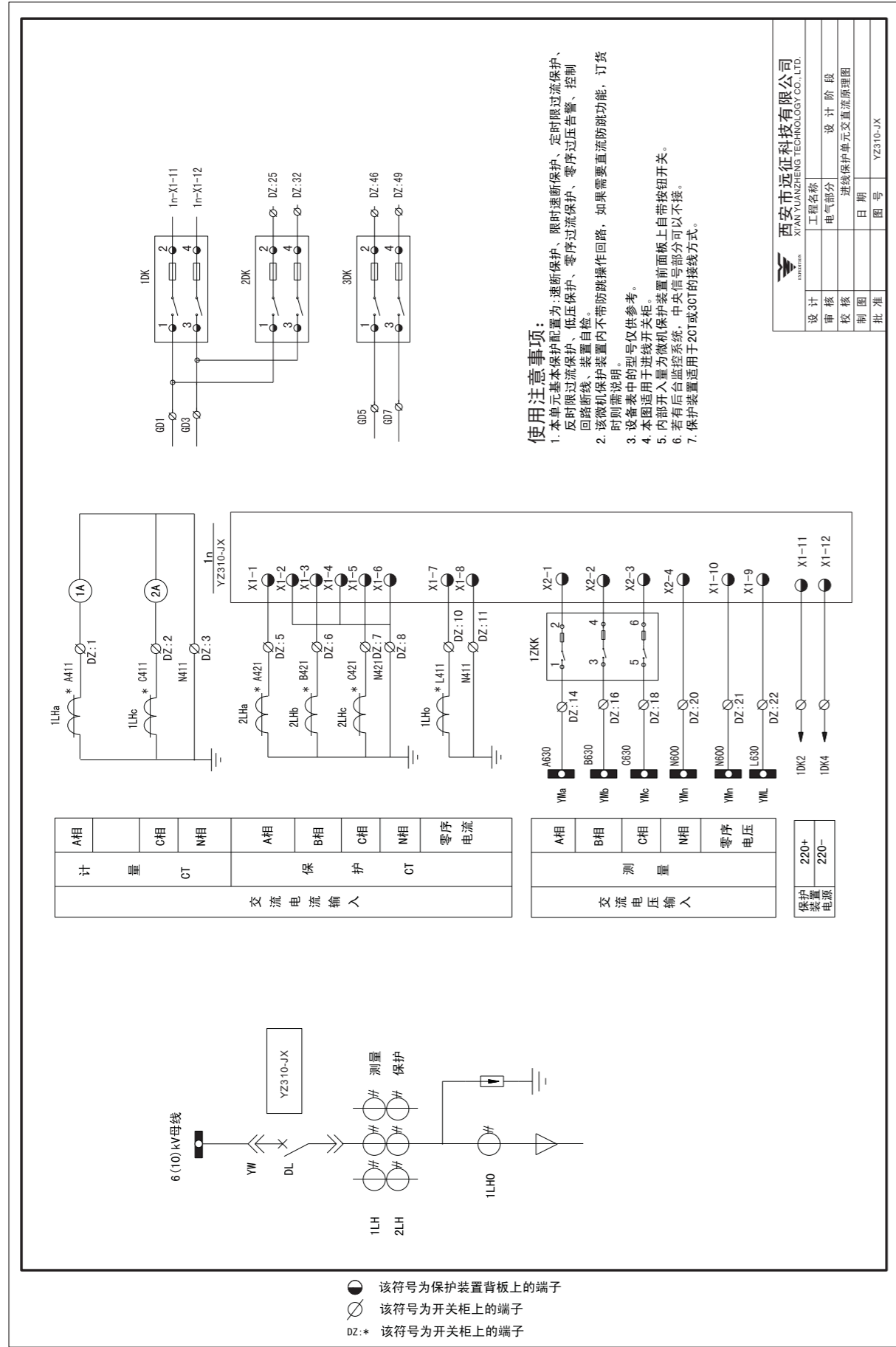


图4-7 YZ310-JX交直流原理图

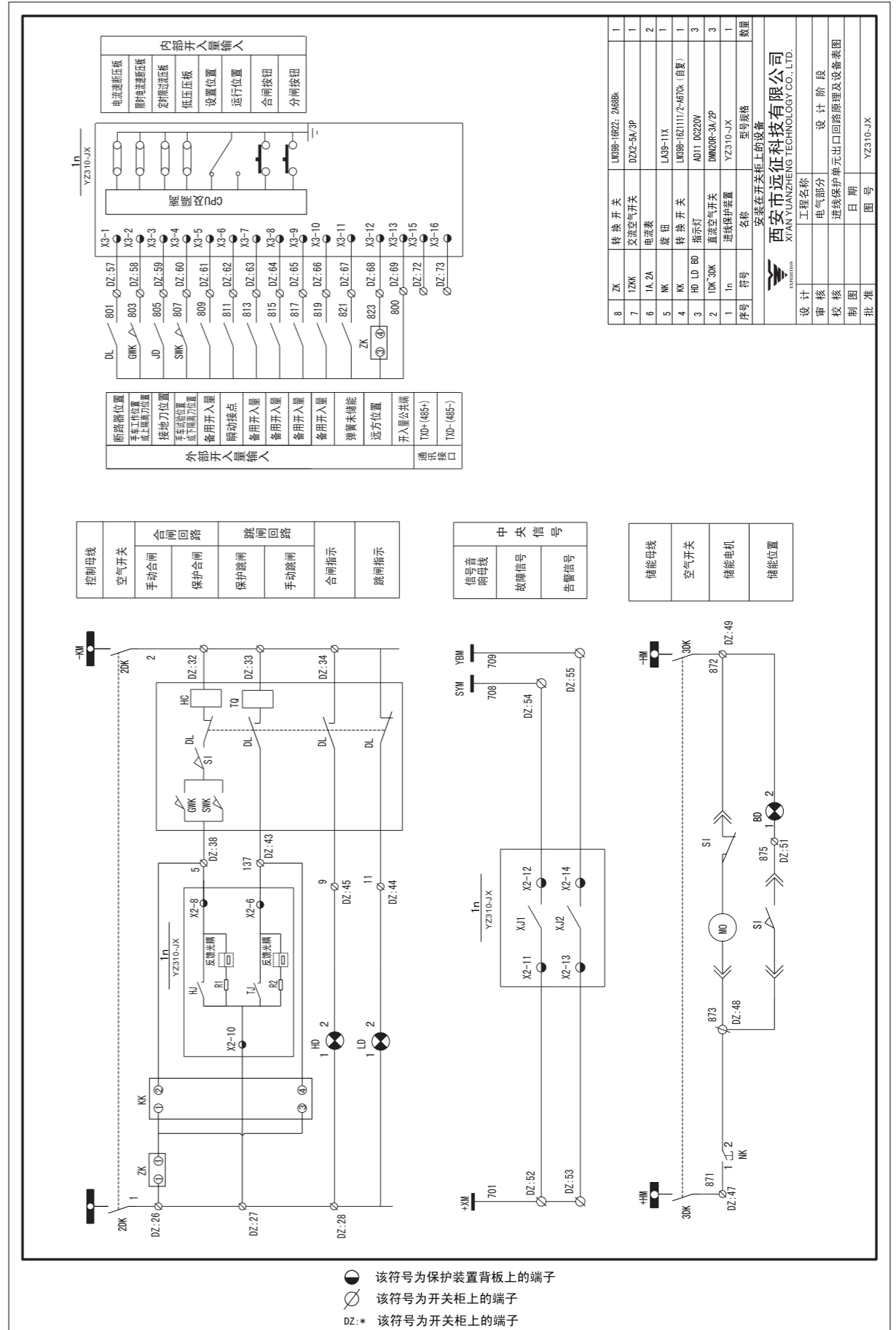


图4-8 YZ310-JX出口回路原理及设备图

使用注意事项：

1. 本单元基本保护配置为：速断保护、限时速断保护、定时限过流保护、反时限过流保护、低电压保护、零序过流保护、零序过压告警、控制回路断线、装置自检。
2. 该微机保护装置内不带防跳操作回路，如果需要重流防跳功能，订货时则需要说明。
3. 设备表中的型号号仅供参考。
4. 本图适用于进线开关柜。
5. 内部开入量为微机保护装置前面板上自带按钮开关。
6. 若有后台监控系统，中央信号部分可以不接。
7. 保护装置适用于2CT或3CT的接线方式。

设计	工程名称	设计阶段
审核	电气部分	进线保护单元交流原理图
校核	日期	
制图	图号	YZ310-JX
批准		

西安市远征科技有限公司
XI'AN YUANGZHENG TECHNOLOGY CO., LTD.

第五章 YZ310-JXZT 进线备自投装置

1 基本保护及测控功能

1.1 基本保护配置

- 1) 速断保护;
- 2) 限时速断保护;
- 3) 定时限过流保护;
- 4) 反时限过流保护;
- 5) 进线备自投;
- 6) 零序过流保护;
- 7) 零序过压保护;
- 8) 控制回路断线告警;
- 9) 装置自检。

1.2 主要测控功能

- 1) 本地或遥控断路器分合闸;
- 2) 12路开入信号量的采集;
- 3) Ua、Ub、Uc、Uab、Ubc、Uca、UL、Ia、Ib、Ic、IL、P、Q、cos、f、APH、AQH等模拟量的测量显示以及遥测;
- 4) 5路信号量的输出;
- 5) 事件记录;
- 6) SOE记录。

2 参数说明

2.1 保护性能参数 (见表5-1)

表5-1 保护性能参数

内容	参数	内容	参数
速断电流动作值误差	< ± 3%	定时过流动作值误差	< ± 3%
速断动作时间误差	< 35ms	定时过流动作时间误差	< ± 15ms
限时速断动作值误差	< ± 3%	跳对侧时间误差	< ± 15ms
限时动作时间误差	< ± 15ms	合本侧时间误差	< ± 15ms
反时限过流动作值误差	< ± 3%	反时限过流动作时间误差	< ± 5%
零序过流动作值误差	< ± 3%	零序过流时间误差	< ± 15ms
零序过压动作值误差	< ± 3%	零序过压时间误差	< ± 15ms

2.2 整定参数 (见表5-2)

表5-2 保护参数整定范围表

整定参数	整定值	整定范围	动作分辨率	整定时间	设定时间	时间分辨率
瞬时速断	Izd1	(0.2 ~ 20) × In	0.01A	—	—	—
限时速断	Izd2	(0.2 ~ 20) × In	0.01A	T2	0.1 ~ 100s	0.01s
定时过流	Izd3	(0.2 ~ 20) × In	0.01A	T3	0.1 ~ 100s	0.01s
反时限过流	Izd4	1 ~ 9.99A	0.01A	Tk	0.1 ~ 100s	0.01s
备自投	Tbz1	0.1 ~ 100s	0.01s	Tbz2	0.1 ~ 100s	0.01s
零序过流	Izd0	(0.1 ~ 1.0) × In	0.01A	To	0.1 ~ 100s	0.01s
零序过压	Uzd5	(0.1 ~ 1.0) × Un	0.01V	T5	0.1 ~ 100s	0.01s

*In 为额定电流值, 默认为5A。

3 装置说明

外部电流及电压输入经隔离互感器隔离变换后, 由低通滤波器输入至A/D转换器。转换成的数字量经CPU进行保护逻辑运算, 构成各种保护继电器, 同时计算出各种遥测量显示在LCD上, 并能通过通讯线传送给上位机。

Ia、Ib、Ic 为保护用电流互感器输入。

装置具有自检异常告警功能, 当系统对RAM、FLASH、定值、继电器、A/D通道、测量通道系数

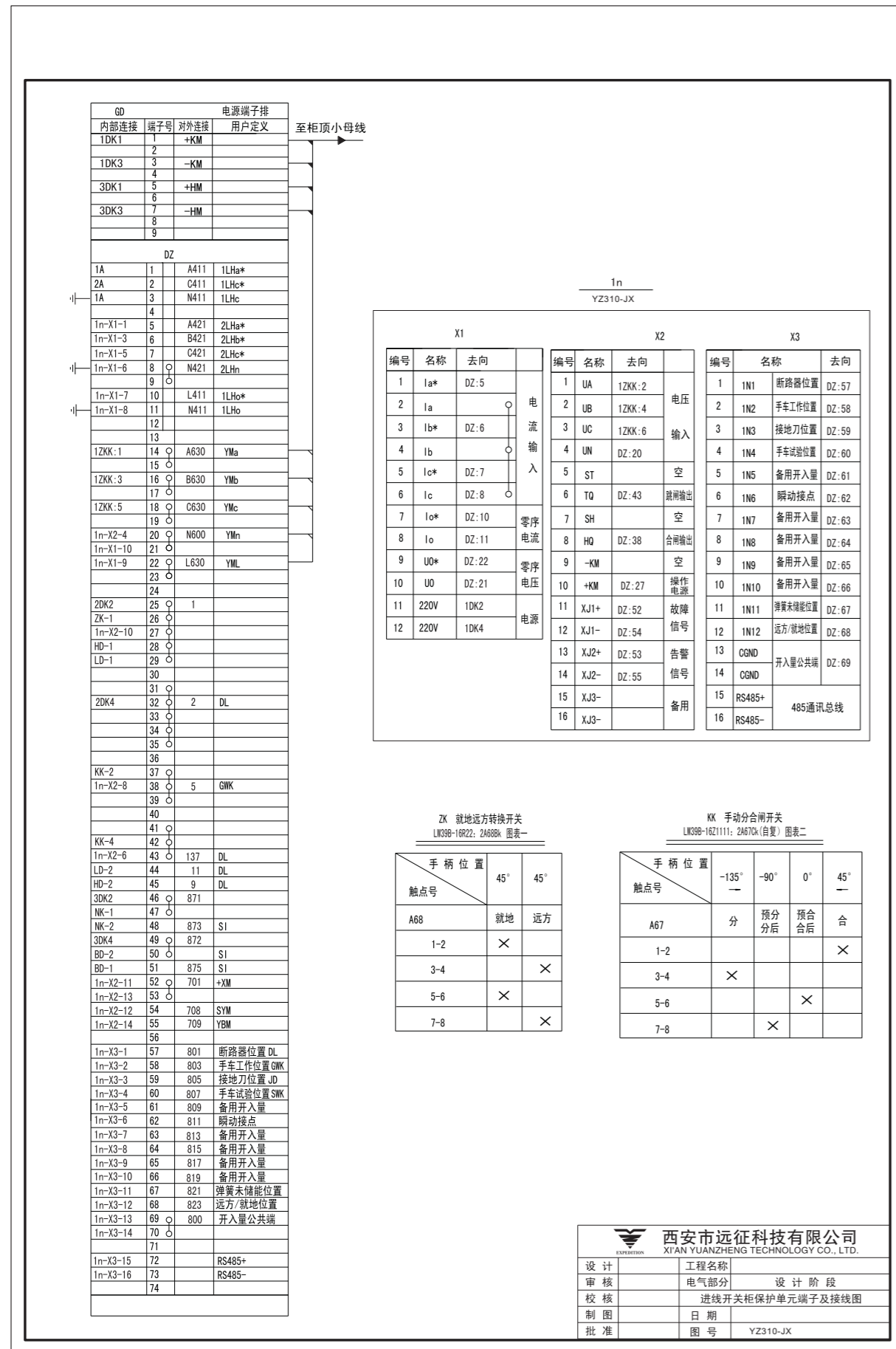


图4-9 YZ310-JX端子及接线图

自检异常后发出告警信号。

本装置开入信号为无源接点，用户开入量为有源须特殊说明。

4 保护功能说明

4.1 三段式电流保护（速断、限时速断、定时/反时限过流）

4.1.1 动作条件

在保护压板投入时，当任一相电流I大于整定值时，保护动作。

$I > I_{zd1}$ ，保护无时限动作，跳开断路器； $I > I_{zd2}$ ，保护经过时间T2后动作，跳开断路器； $I > I_{zd3}$ ，保护经过时间T3后动作，跳开断路器； $I > I_e$ ，保护经过时间Tfs后动作，跳开断路器。

速断、限时速断为本线路的主保护，定时/反时限过流保护为本线路的近后备保护和下一条线路的远后备保护。

反时限特性曲线有4种，本装置选用一般反时限保护，具体参见第九章电动机保护。

4.1.2 保护逻辑

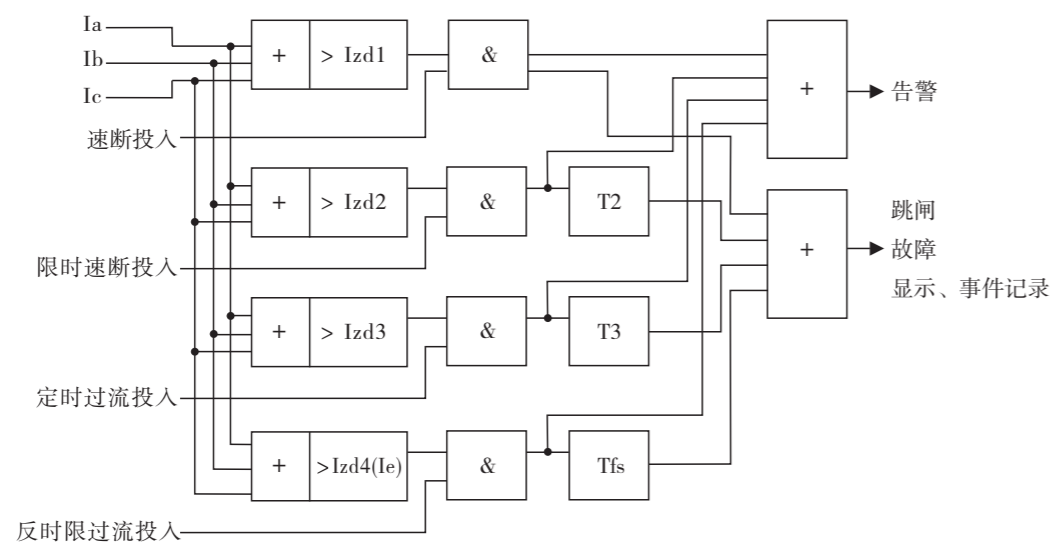


图5-1 三段式与反时限过流保护逻辑框图

注：电流量的监测根据用户需要可取两相或三相。

4.2 进线备自投

4.2.1 运行方式

本装置适用于单母线运行方式下的进线开关（备用进线）自动投入与保护。如图5-2所示，两条进线为一主一备的工作方式，当母线无压，主进线无流则跳开1DL，合备用进线2DL，用备用进线供电。

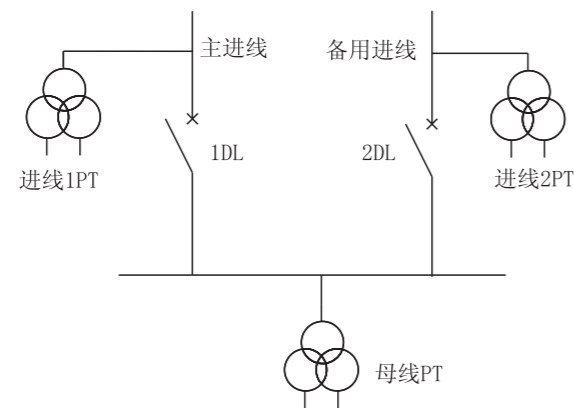


图5-2 进线备自投一次系统图

4.2.2 备自投四种工作方式逻辑说明：

4.2.2.1 工作方式1：手动复位，判断备用进线是否有压

A、充电条件：

- 1) 无备自投动作故障条件。
- 2) 备自投保护投入。
- 3) 对侧（主进线）断路器1DL合位。
- 4) 本侧（备用进线）断路器2DL分位。
- 5) 本侧（备用进线）有压 $U_L > 40V$ （二次侧电压）。
- 6) 母线有压（三相电压任一相 $> 25V$ （二次侧电压））。

以上条件均满足，经5秒后完成充电逻辑。在充电过程中或充电已满的情况下，以上任一条件不满足时在20ms内立即放电。

B、备自投保护动作逻辑：

当母线失压（二次侧三相电压全部小于25V）且主进线无流，备自投保护开始启动，经过整定时间Tbz1，由开出量跳失压的主进线开关，通过开入量判断失压的电源进线开关是否跳开，如果已经跳开，再经过整定时间为Tbz2后合备用进线开关2DL。

C、备自投复归条件：手动复归。（按任意按键复归）

D、工作方式1逻辑图：

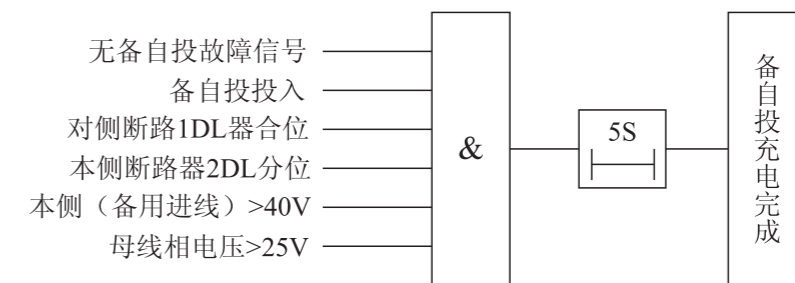


图5-3 备自投方式1充电逻辑

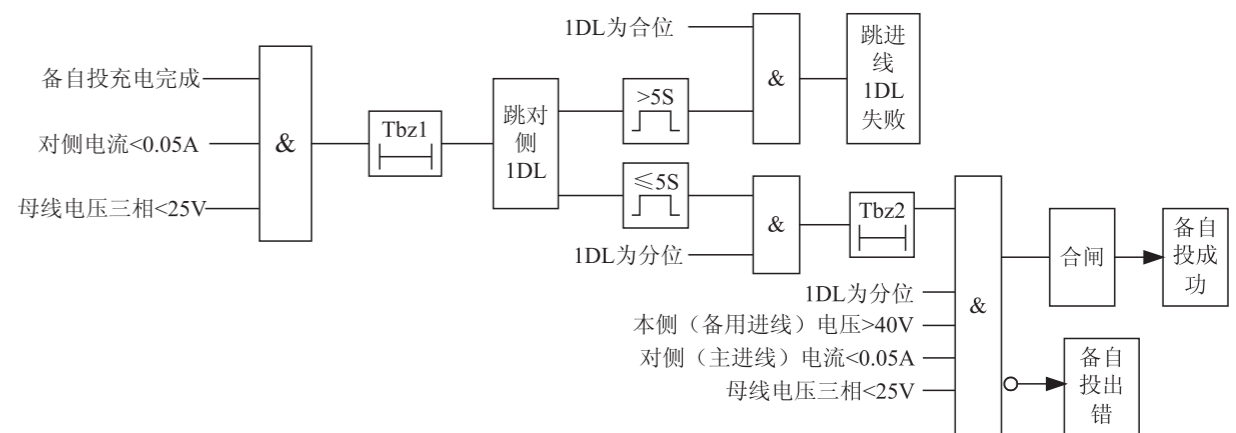


图5-4 备自投方式1保护逻辑

4.2.2.2 工作方式2: 手动复位, 不判断备用进线是否有压

A、充电条件:

- 1) 无备自投动作故障条件
- 2) 备自投保护投入
- 3) 对侧(主进线)断路器1DL合位。
- 4) 本侧(备用进线)断路器2DL分位。
- 5) 母线有压(三相电压任一相>25V(二次侧电压))。

以上条件均满足, 经5秒后完成充电逻辑。在充电过程中或充电已满的情况下, 以上任一条件不满足时在20ms内立即放电。

B、备自投保护动作逻辑:

当母线失压(二次侧三相电压全部小于25V)且主进线无流, 备自投保护开始启动, 经过整定时间Tbz1, 由开出量跳失压的主进线开关, 通过开入量判断失压的电源进线开关是否跳开, 如果已经跳开, 再经过整定时间为Tbz2后合备用进线开关2DL。

C、备自投复归条件: 手动复归。(按任意按键复归)

D、工作方式2逻辑图:

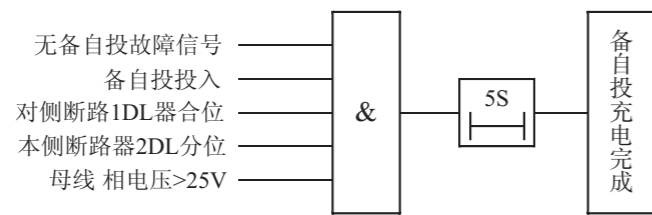


图5-5 备自投方式2充电逻辑

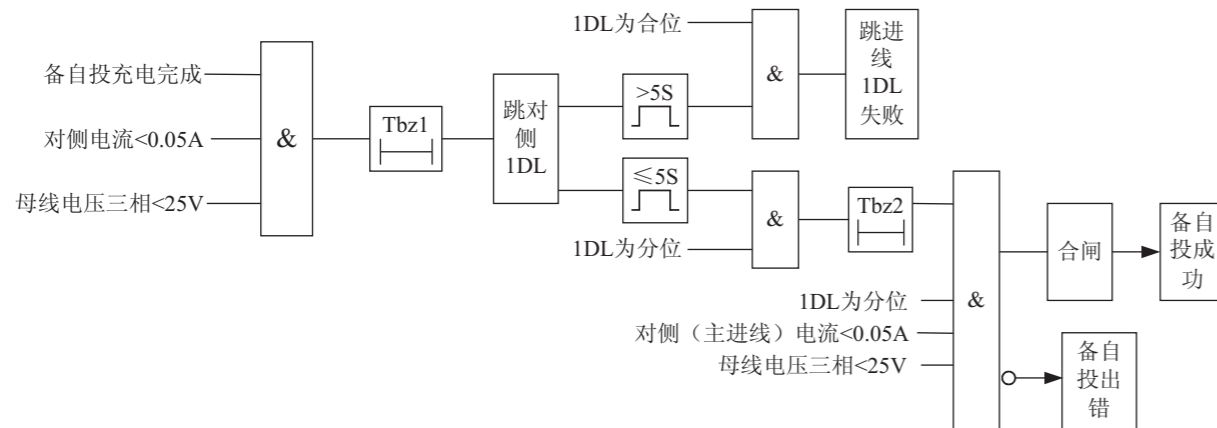


图5-6 备自投方式2保护逻辑

4.2.2.3 工作方式3: 自动复位, 判断备用进线是否有压

A、充电条件:

- 1) 无电流保护故障信号及备自投出错故障。
- 2) 备自投保护投入。
- 3) 对侧(主进线)断路器1DL合位。
- 4) 本侧(备用进线)断路器2DL分位。
- 5) 本侧(备用进线)有压 $U_L > 40V$ (二次侧电压)。
- 6) 母线有压(三相电压任一相大于25V(二次侧电压))。

以上条件均满足, 经5秒后完成充电逻辑。在充电过程中或充电已满的情况下, 以上任一条件不满足时在20ms内立即放电。

B、备自投保护动作逻辑:

当母线失压(二次侧三相电压全部小于25V)且主进线无流, 备自投保护开始启动, 经过整定时间Tbz1, 由开出量跳失压的主进线开关, 通过开入量判断失压的电源进线开关是否跳开, 如果已经跳开, 再经过整定时间为Tbz2后合备用进线开关2DL。

C、备自投复归条件: 自动复归(仅限于备自投逻辑成功动作后)。

D、工作方式3逻辑图:

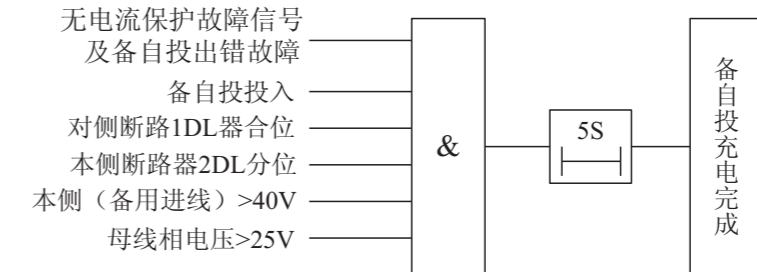


图5-7 备自投方式3充电逻辑

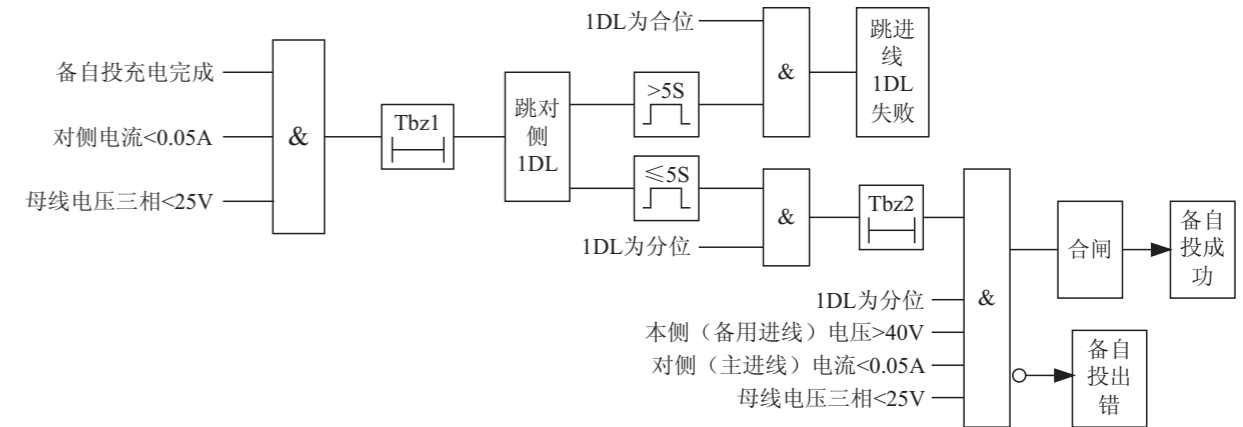


图5-8 备自投方式3保护逻辑

4.2.2.4 工作方式4: 自动复位, 不判断备用进线是否有压

A、充电条件:

- 1) 无电流保护故障信号及备自投出错故障。
- 2) 备自投保护投入。
- 3) 对侧(主进线)断路器1DL合位。
- 4) 本侧(备用进线)断路器2DL分位。
- 5) 母线有压(三相电压任一相>25V(二次侧电压))。

以上条件均满足, 经5秒后完成充电逻辑。在充电过程中或充电已满的情况下, 以上任一条件不满足时在20ms内立即放电。

B、备自投保护动作逻辑:

当母线失压(二次侧三相电压全部小于25V)且主进线无流, 备自投保护开始启动, 经过整定时间Tbz1, 由开出量跳失压的主进线开关, 通过开入量判断失压的电源进线开关是否跳开, 如果已经跳开, 再经过整定时间为Tbz2后合备用进线开关2DL。

C、备自投复归条件: 自动复归(仅限于备自投逻辑成功动作后)。

D、工作方式4逻辑图:

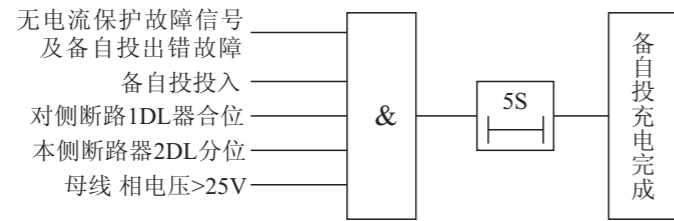


图5-9 备自投方式4充电逻辑

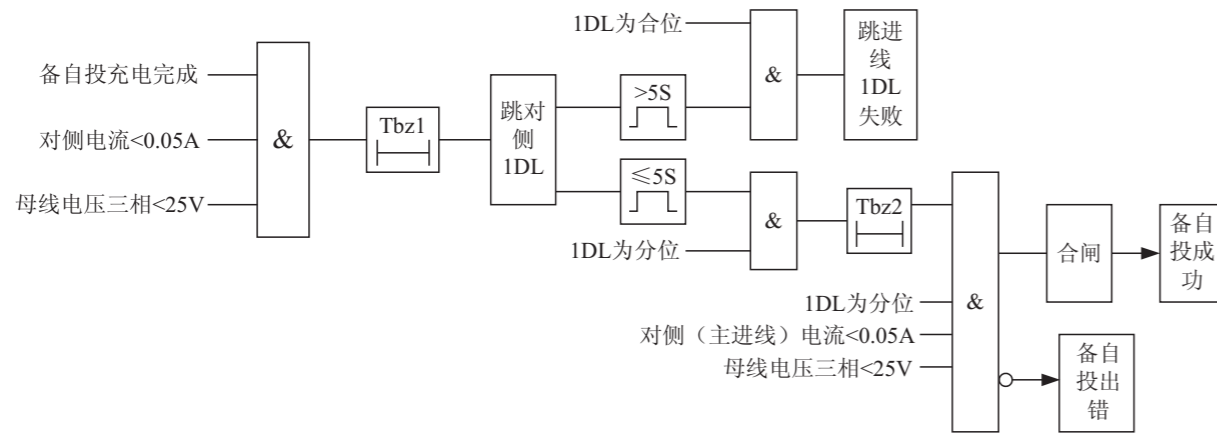


图5-10 备自投方式4保护逻辑

4.3 零序过流保护

4.3.1 动作条件

为使系统中发生三相电流不平衡或接地故障时能使断路器跳闸和报警，本装置装设了零序电流保护。本装置零序电流由计算得出，且仅限于3CT接线方式。

零序电流保护压板投入时，满足 $I_0 > I_{zd0}$ ，则保护经整定时间 T_0 后动作，跳开断路器。

4.3.2 保护逻辑

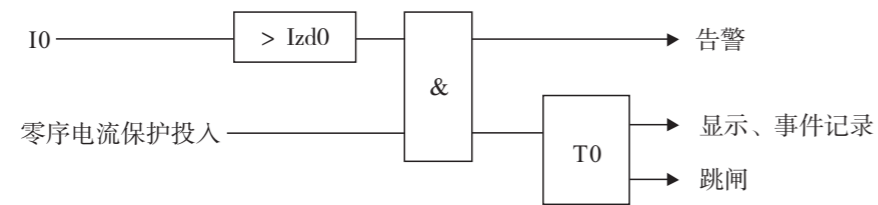


图5-11 零序过流保护逻辑框图

4.4 零序过压保护

4.4.1 动作条件

为了使系统中发生三相电压不平衡或接地故障时能够保护，本装置设了零序过压保护。根据用户需要可设保护出口为告警或跳闸。

当零序过压保护压板投入，且满足 $U_0 > U_{zd5}$ ，则经整定时间 T_5 后装置告警/跳闸。

4.4.2 保护逻辑

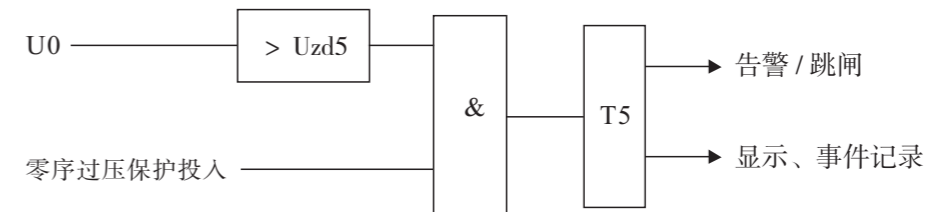


图5-12 零序过压保护逻辑框图

4.5 控制回路断线告警

4.5.1 动作条件

装置是通过监测控制回路电压及断路器位置来判断控制回路是否断线。

当装置检测到合闸回路跳闸回路无电压后则判断断路器位置，如断路器在分位则延时 20s 发出合闸回路断线告警信号，如断路器在合位则延时 20s 发出跳闸回路断线告警信号。

4.5.2 保护逻辑

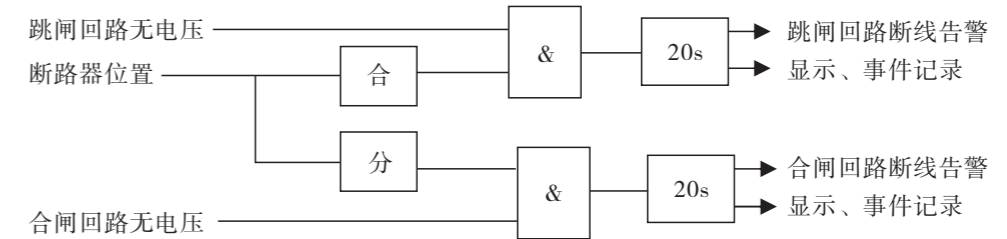


图5-13 控制回路断线告警保护逻辑框图

4.6 装置异常报警

当系统对RAM、FLASH、定值、继电器、AD通道、测量通道系数自检异常后发出告警信号。

5 产品背板端子说明

5.1 背板端子图

X1		X2		X3	
编号	名称	编号	名称	编号	名称
1	Ia*	1	Ua	1	1N1 断路器位置
2	Ia	2	Ub	2	1N2 手车工作/上隔离刀
3	Ib*	3	Uc	3	1N3 接地刀
4	Ib	4	Un	4	1N4 手车试验/下隔离刀
5	Ic*	5	ST	5	1N5 对侧进线位置
6	Ic	6	TQ	6	1N6 瞬动接点
7	IL*	7	SH	7	1N7 备用开入量
8	IL	8	HQ	8	1N8 备用开入量
9	UL*	9	-KM	9	1N9 备用开入量
10	ULN	10	+KM	10	1N10 备用开入量
11	220V	11	XJ1+	11	1N11 弹簧未储能位置
12	220V	12	XJ1-	12	1N12 远方/就地位置
		13	XJ2+	13	CGND
		14	XJ2-	14	CGND
		15	XJ3+	15	TXD+
		16	XJ3-	16	TXD-

图5-14 背板端子与功能定义

5.2 背板端子说明

- 端子X1-1 ~ 6: 保护用电流互感器二次电流A相、B相、C相输入;
- 端子X1-7、8: 对侧线路电流互感器二次电流输入;
- 端子X1-9、10: 本侧线路电压互感器二次电压输入;
- 端子X1-11、12: 装置工作电源输入, 电源电压为220V 交直流两用;
- 端子X2-1 ~ 4: 电压互感器二次电压输入, 互感器为星形接法;
- 端子X2-5: 空
- 端子X2-6: 跳闸继电器接点, 接断路器跳闸回路;
- 端子X2-7: 空
- 端子X2-8: 合闸继电器接点, 接断路器合闸回路;
- 端子X2-9: 空
- 端子X2-10: 操作电源正;
- 端子X2-11、12: 故障信号继电器接点, 在保护动作故障跳闸并点亮故障灯的同时闭合故障信号继电器的接点;
- 端子X2-13、14: 备自投联锁跳闸用继电器接点, 用于在备自投动作时跳开主进线开关;
- 端子X2-15、16: 备用继电器触点;
- 端子X3-1: 断路器位置, 接断路器的同步辅助接点;
- 端子X3-2: 开关柜为手车式时, 定义为手车工作位置;
开关柜为固定式时, 定义为上隔离刀闸位置;
- 端子X3-3: 定义为接地刀位置;
- 端子X3-4: 开关柜为手车式时, 定义为手车试验位置;
开关柜为固定式时, 定义为下隔离刀闸位置;
- 端子X3-5: 对侧进线开关位置;
- 端子X3-6: 瞬动接点, 用作外部量联锁本开关跳闸用;
- 端子X3-7、8、9、10: 未定义开入量;
- 端子X3-11: 定义为弹簧未储能位置;
- 端子X3-12: 定义为远方/就地位置;
- 端子X3-13、14: 开入信号量公共端;
- 端子X3-15、16: 接RS485通信总线。

6 附图

- YZ310-JXZT交直流原理图 (见图5-15)
- YZ310-JXZT出口回路原理及设备图 (见图5-16)
- YZ310-JXZT端子及接线图 (见图5-17)

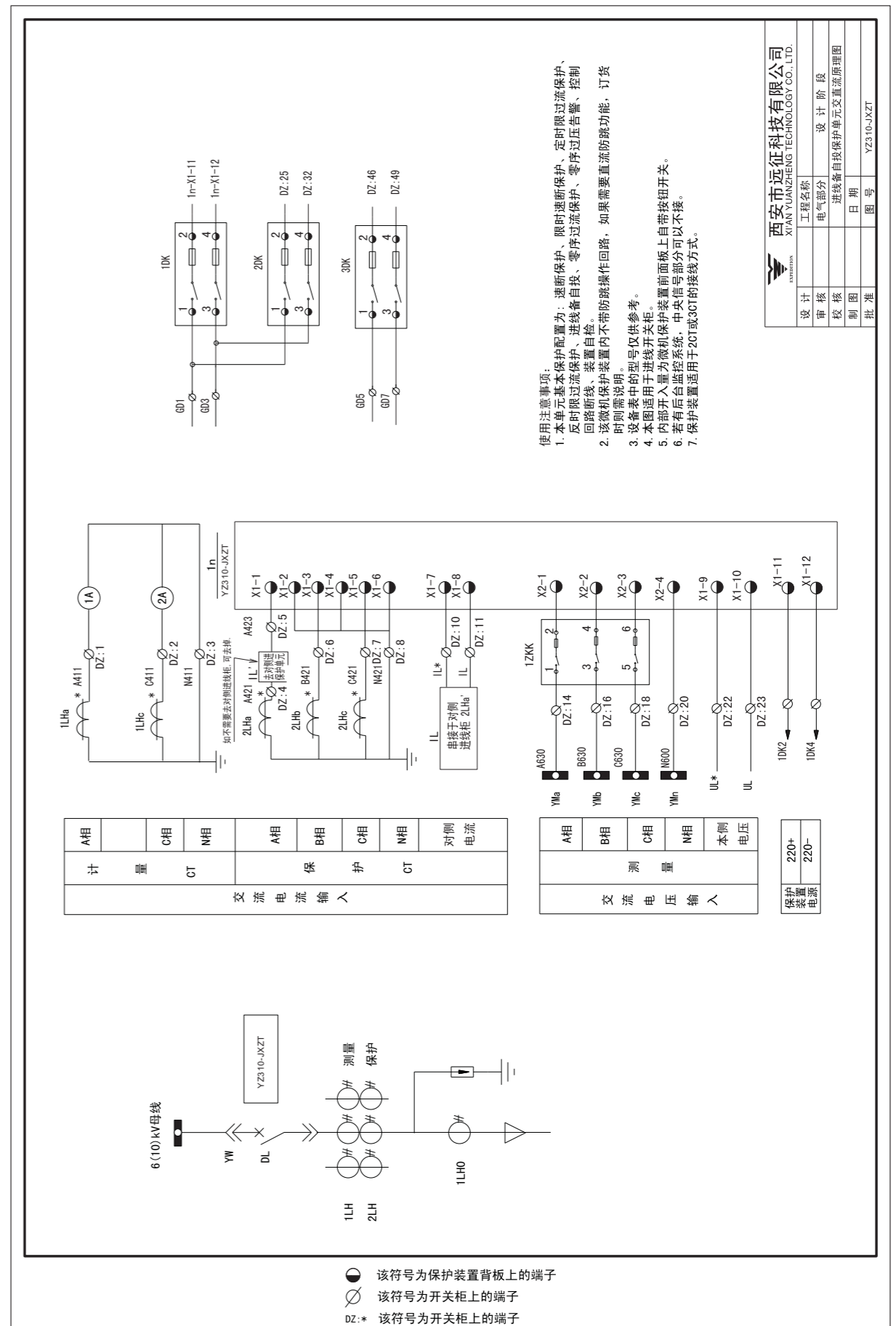


图5-15 YZ310-JXZT交直流原理图

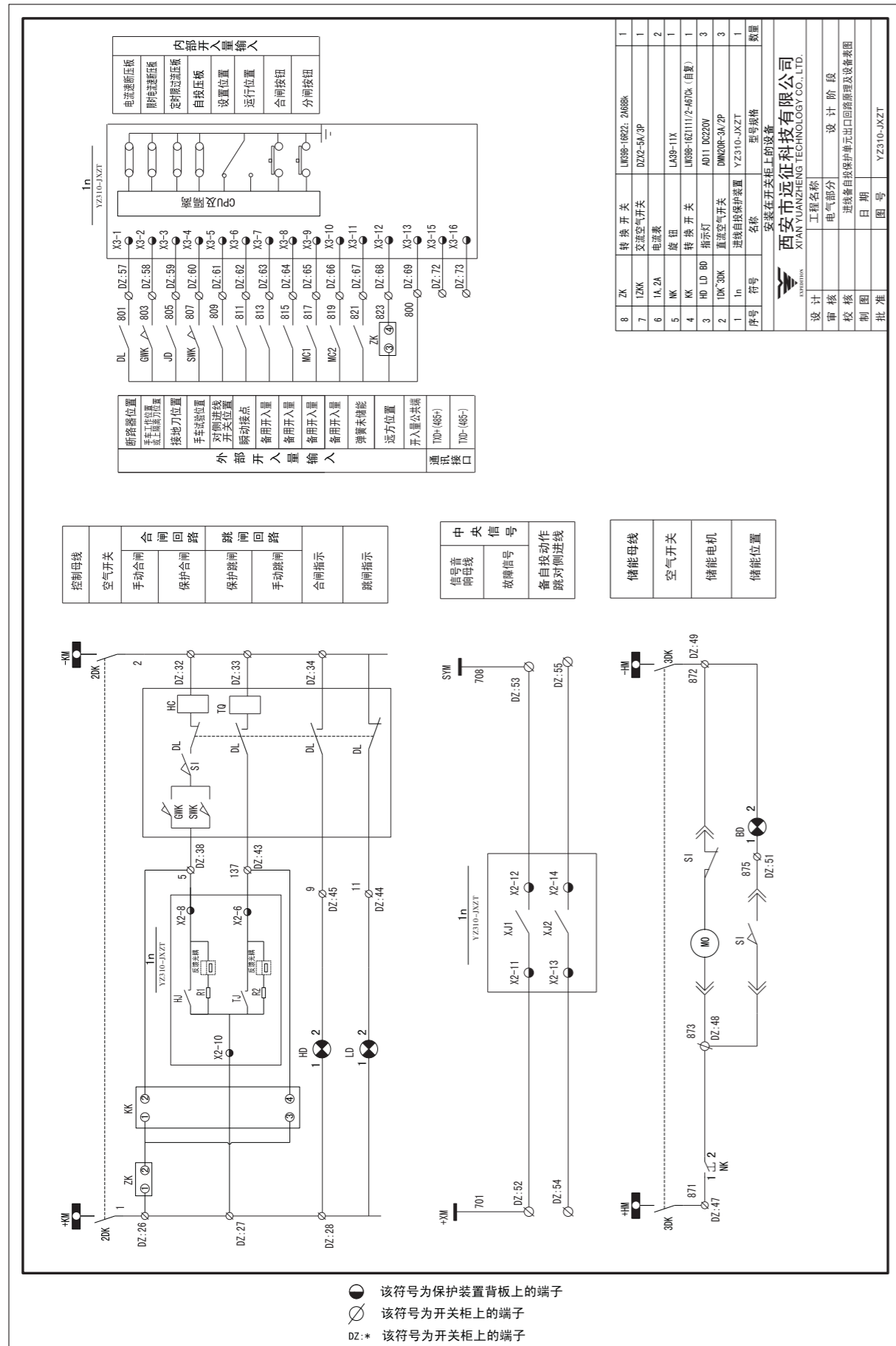


图5-16 YZ310-JXZT出口回路原理及设备图

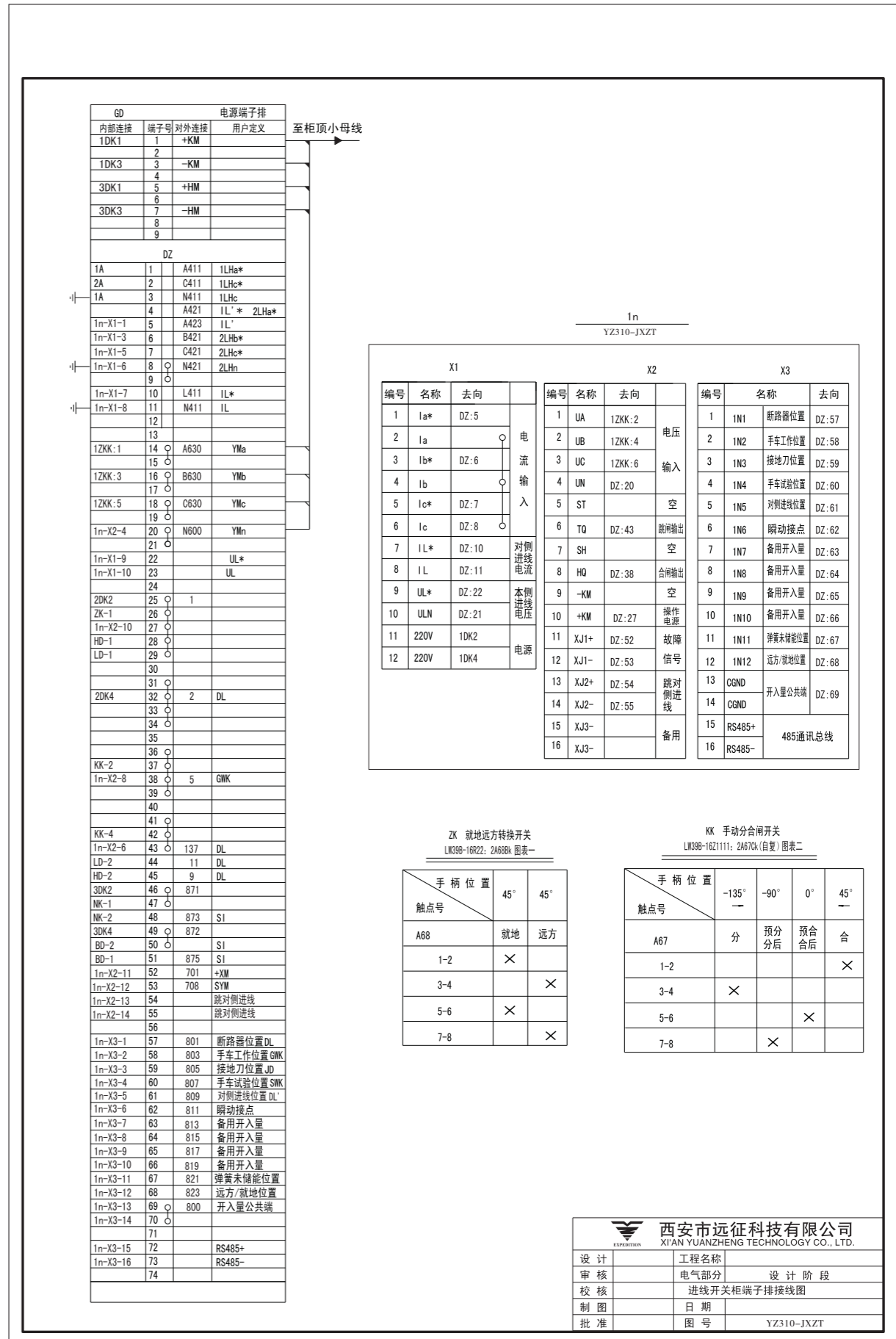


图5-17 YZ310-JXZT端子及接线图

第六章 YZ310-JXZF 进线自复装置

1 基本保护及测控功能

1.1 基本保护配置

- 1) 速断保护;
- 2) 限时速断保护;
- 3) 定时限过流保护/反时限过流保护;
- 4) 进线自复;
- 5) 零序过流保护;
- 6) 零序过压保护;
- 7) 控制回路断线告警;
- 8) 装置自检。

1.2 主要测控功能

- 1) 本地或遥控断路器分合闸;
- 2) 12路开入信号量的采集;
- 3) U_a-I 、 U_b-I 、 U_c-I 、 U_{ab} 、 U_{bc} 、 U_{ca} 、 U_a-II 、 U_b-II 、 U_c-II 、 I_a 、 I_b 、 I_c 、 P 、 Q 、 \cos 、 f 、 APH 、 AQH 等模拟量的测量显示以及遥测;
- 4) 5路信号量的输出;
- 5) 事件记录;
- 6) SOE记录。

2 参数说明

2.1 保护性能参数 (见表6-1)

表6-1 保护性能参数

内容	参数	内容	参数
速断电流动作值误差	$< \pm 3\%$	过流动作值误差	$< \pm 3\%$
速断动作时间误差	$< 35ms$	过流动作时间误差	$< \pm 15ms$
限时速断动作值误差	$< \pm 3\%$	跳对侧时间误差	$< \pm 15ms$
限时动作时间误差	$< \pm 15ms$	合本侧时间误差	$< \pm 15ms$
反时限过流动作值误差	$< \pm 3\%$	反时限过流动作时间误差	$< \pm 5\%$
零序过流动作值误差	$< \pm 3\%$	零序过流时间误差	$< \pm 15ms$
零序过压动作值误差	$< \pm 3\%$	零序过压时间误差	$< \pm 15ms$

2.2 整定参数 (见表6-2)

表6-2 保护参数整定范围表

整定参数	整定值	整定范围	动作分辨率	整定时间	设定时间	时间分辨率
瞬时速断	I_{zd1}	$(0.2 \sim 20) \times I_n$	0.01A	—	—	—
限时速断	I_{zd2}	$(0.2 \sim 20) \times I_n$	0.01A	T2	0.1 ~ 100s	0.01s
定时过流	I_{zd3}	$(0.2 \sim 20) \times I_n$	0.01A	T3	0.1 ~ 100s	0.01s
反时限过流	$I_{zd4}(I_e)$	1 ~ 9.99A	0.01A	Tk	0.1 ~ 100s	0.01s
自复	Tbz1	0.1 ~ 100s	0.01s	Tbz2	0.1 ~ 100s	0.01s
零序过流	I_{zd0}	$(0.1 \sim 1.0) \times I_n$	0.01A	T0	0.1 ~ 100s	0.01s
零序过压	U_{zd5}	$(0.1 \sim 1.0) \times U_n$	0.01V	T5	0.1 ~ 100s	0.01s

* I_n 为额定电流值, 默认为5A。

3 装置说明

外部电流及电压输入经隔离互感器隔离变换后, 由低通滤波器输入至A/D转换器。转换成的数字量经CPU进行保护逻辑运算, 构成各种保护继电器, 同时计算出各测量量显示在LCD上, 并能通过通信总线传送给上位机。

I_a 、 I_b 、 I_c 为保护用电流互感器输入。

装置具有自检异常告警功能, 当系统对RAM、FLASH、定值、继电器、A/D通道、测量通道系数自检异常后发出告警信号。

4 保护功能说明

4.1 三段式电流保护 (速断、限时速断、定时限过流、一般反时限过流)

4.1.1 动作条件

在保护压板投入时, 当任一相电流 I 大于整定值时, 保护动作。

$I > I_{zd1}$, 保护无时限动作, 跳开断路器; $I > I_{zd2}$, 保护经过时间T2后动作, 跳开断路器; $I > I_{zd3}$, 保护经过时间T3后动作, 跳开断路器; $I > I_{zd4}(I_e)$, 保护经过时间Tfs后动作, 跳开断路器。

速断、限时速断为本线路的主保护, 定时/反时限过流保护为本线路的近后备保护和下一条线路的远后备保护。

反时限特性曲线有4种, 本装置选用一般反时限保护, 具体参见第九章电动机保护。

4.1.2 保护逻辑

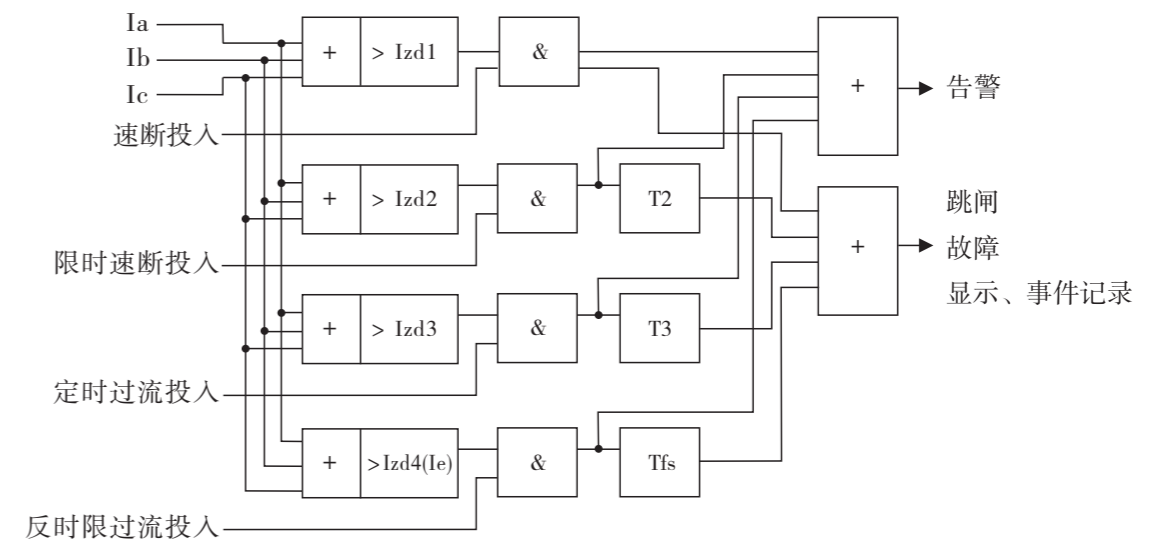


图6-1 三段式与反时限过流保护逻辑框图

注: 电流量的监测根据用户需要可取两相或三相。

4.2 进线自复

4.2.1 运行方式

本装置适用于单母线运行方式下的进线开关(主进线)自动投入与保护。如图6-2所示, 两条进线为一主一备的工作方式, 当主进线带电且备用进线供电时, 自动跳开备用进线2DL, 投入主开关1DL, 确保主进线供电。

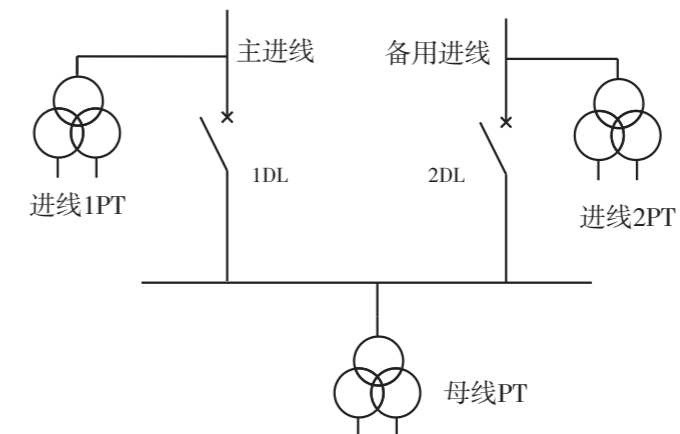


图6-2 进线自复一次系统图

4.2.2 备自复四种工作方式逻辑说明:

4.2.2.1 方式1——有母线PT检测，备自复动作后手动复归。

A 充电条件:

- 1) 无备自复故障信号;
- 2) 2DL在合位, 1DL在分位;
- 3) 备自复保护投入;
- 4) 母线有电压。

以上条件均满足, 经5秒后完成充电逻辑。在充电过程中或充电已满的情况下, 以上任一条件不满足时在20ms内立即放电。

B 动作条件:

当充电完成后, 主进线PT1有压, 则经延时Tzd1后跳开2DL, 确认2DL跳开后, 如5秒内母线失压, 同时主进线PT1有压则经整定延时Tzd2合上1DL。

C 备自复动作复归: 手动复归 (按任意按键复归)。

D 方式1逻辑图:

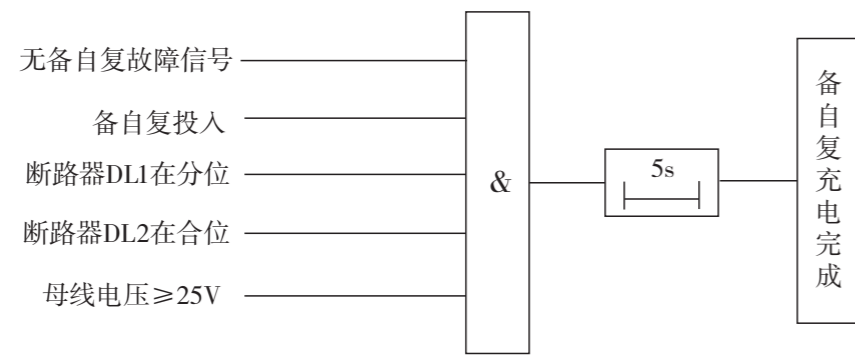


图6-3 备自复方式1充电逻辑

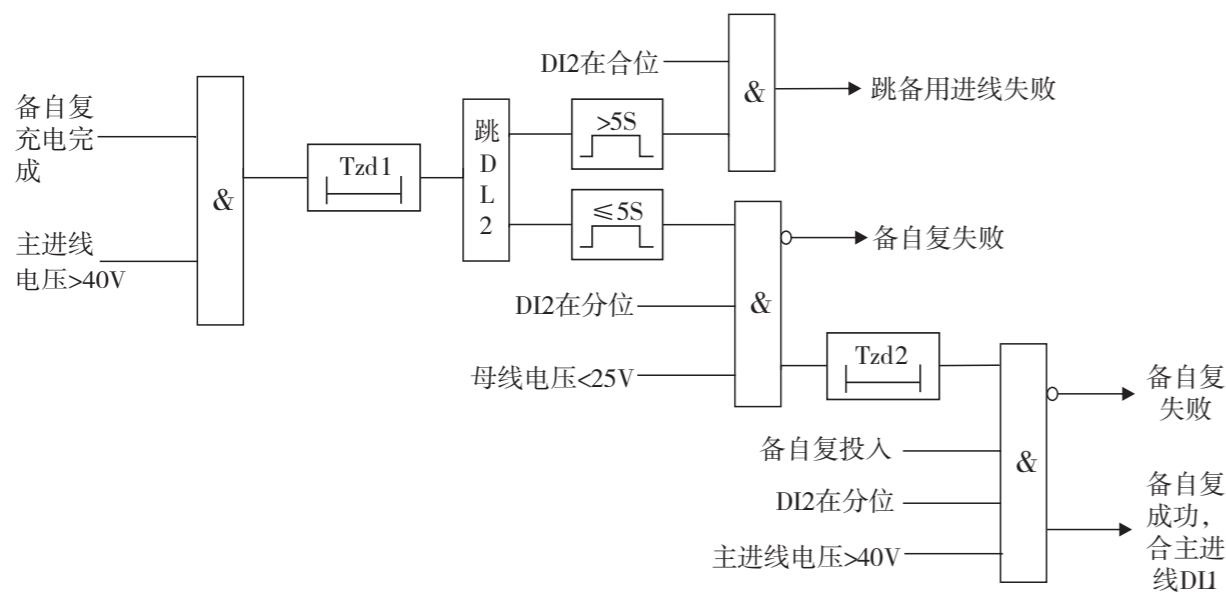


图6-4 备自复方式1动作逻辑

4.2.2.2 方式2——无母线PT检测，备自复动作后手动复归。

A 充电条件:

- 1) 无备自复故障信号;
- 2) 2DL在合位, 1DL在分位;
- 3) 备自复保护投入。

以上条件均满足, 经5秒后完成充电逻辑。在充电过程中或充电已满的情况下, 以上任一条件不满足时在20ms内立即放电。

B 动作条件:

当充电完成后, 主进线PT1有压, 则经延时Tzd1后跳开2DL, 确认2DL跳开后, 如主进线PT1有压则经整定延时Tzd2合上1DL。

C 备自复动作复归: 手动复归 (按任意按键复归)。

D 方式2逻辑图:

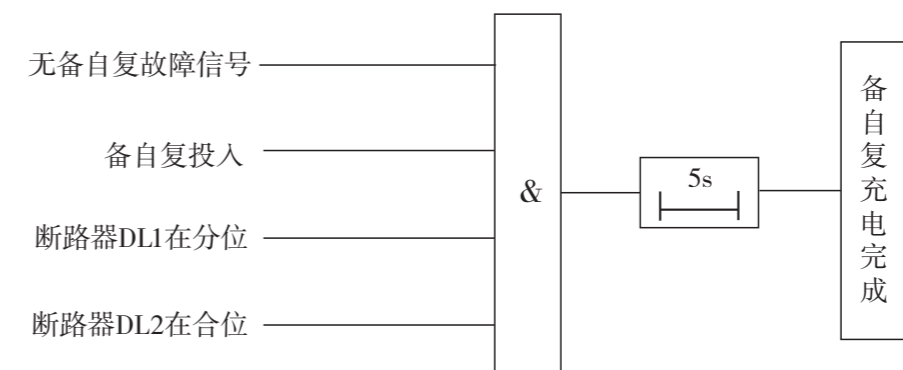


图6-5 备自复方式2充电逻辑

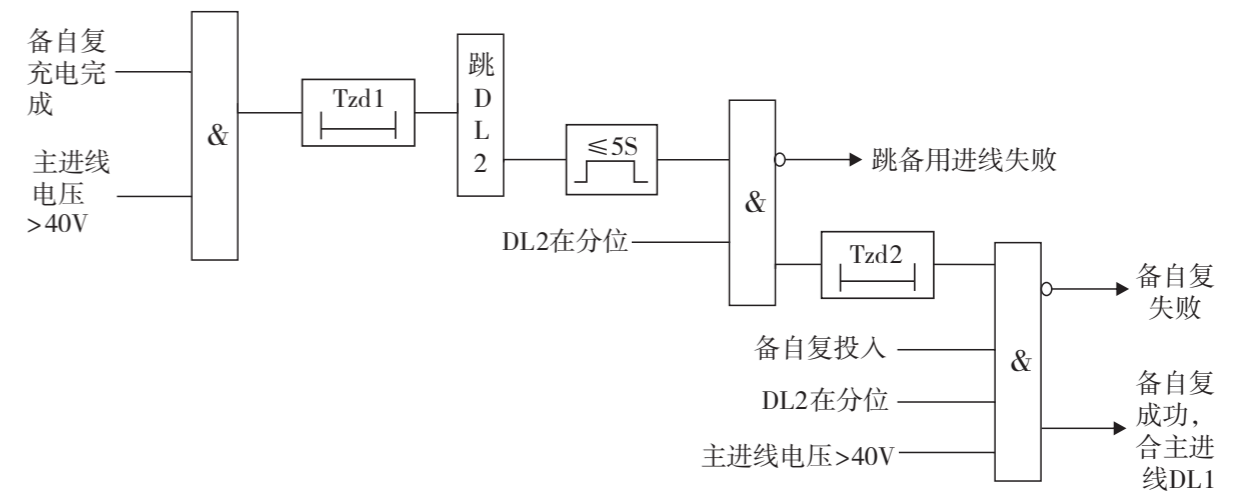


图6-6 备自复方式2动作逻辑

4.3 零序过流保护

4.3.1 动作条件

为使系统中发生三相电流不平衡或接地故障时能使断路器跳闸和报警，本装置装设了零序电流保护。

本装置零序电流由计算得出，且仅限于3CT接线方式。

零序电流保护压板投入时，满足 $I_0 > I_{zd0}$ ，则保护经整定时间 T_0 后动作，跳开断路器。

4.3.2 保护逻辑

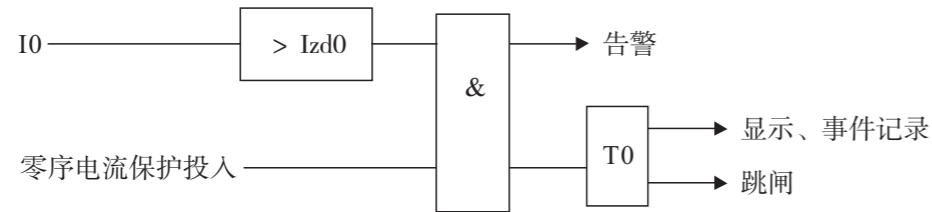


图6-11 零序过流保护逻辑框图

4.4 零序过压保护

4.4.1 动作条件

为了使系统中发生三相电压不平衡或接地故障时能够保护，本装置设了零序过压保护。

根据用户需要可设保护出口为告警或跳闸。

当零序过压保护压板投入，且满足 $U_0 > U_{zd5}$ ，则经整定时间 T_5 后装置告警/跳闸。

4.4.2 保护逻辑

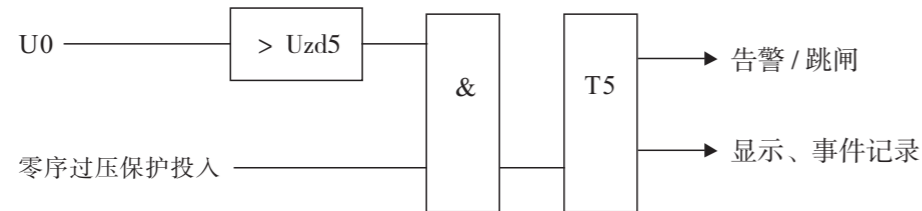


图6-12 零序过压保护逻辑框图

4.5 控制回路断线告警

4.5.1 动作条件

装置是通过监测控制回路电压及断路器位置来判断控制回路是否断线。

当装置检测到合闸回路跳闸回路无电压后则判断断路器位置，如断路器在分位则延时20s发出合闸回路断线告警信号，如断路器在合位则延时20s发出跳闸回路断线告警信号。

4.5.2 保护逻辑

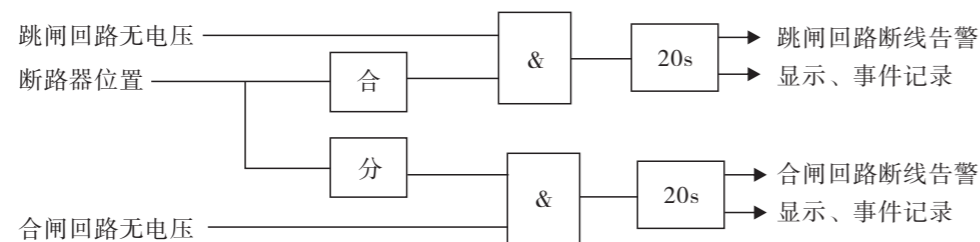


图6-13 控制回路断线告警保护逻辑框图

4.6 装置异常报警

当系统对RAM、FLASH、定值、继电器、AD通道、测量通道系数自检异常后发出告警信号。

5 产品背板端子说明

5.1 背板端子图

X1		X2		X3	
编号	名称	编号	名称	编号	名称
1	Ia*	1	Ua-I	1	1N1 断路器位置
2	Ia	2	Ub-I	2	1N2 手车工作/上隔离刀
3	Ib*	3	Uc-I	3	1N3 接地刀
4	Ib	4	Un-I	4	1N4 手车试验/下隔离刀
5	Ic*	5	ST	5	1N5 II段进线开关位置
6	Ic	6	TQ	6	1N6 瞬动接点
7	Ua-II	7	SH	7	1N7 备用开入量
8	Ub-II	8	HQ	8	1N8 备用开入量
9	Uc-II	9	-KM	9	1N9 备用开入量
10	Un-II	10	+KM	10	1N10 备用开入量
11	~220V+	11	XJ1+	11	1N11 弹簧未储能位置
12	~220V-	12	XJ1-	12	1N12 远方/就地位置
		13	XJ2+	13	CGND 开入量公共端
		14	XJ2-	14	CGND
		15	XJ3+	15	TXD+
		16	XJ3-	16	TXD-

图6-14 背板端子与功能定义

5.2 背板端子说明

端子X1-1~6：保护用电流互感器二次电流A相、B相、C相输入；

端子X1-7~10：进线电压互感器二次电压输入，互感器为星型接法；

端子X1-11、12：装置工作电源输入，电源电压为220V交直流两用；

端子X2-1~4：母线电压互感器二次电压输入，互感器为星形接法；

端子X2-5：空

端子X2-6：跳闸继电器接点，接断路器跳闸回路；

端子X2-7：空

端子X2-8：合闸继电器接点，接断路器合闸回路；

端子X2-9：空

端子X2-10：操作电源正；

端子X2-11、12：故障信号继电器接点，在保护动作故障跳闸并点亮故障灯的同时闭合故障信号继电器的接点；

端子X2-13、14：自复联锁跳闸用继电器接点，用于在自复动作时跳开进线开关DL2；

端子X2-15、16：备用继电器触点；

端子X3-1：断路器位置，接断路器DL1的同步辅助接点；

端子X3-2：开关柜为手车式时，定义为手车工作位置；

开关柜为固定式时，定义为上隔离刀闸位置；

端子X3-3：定义为接地刀位置；

端子X3-4：开关柜为手车式时，定义为手车试验位置；

开关柜为固定式时，定义为下隔离刀闸位置；

端子X3-5：II段进线开关位置；

端子X3-6：瞬动接点，用作外部量联锁本开关跳闸用；

端子X3-7、8、9、10：未定义开入量；
 端子X3-11：定义为弹簧未储能位置；
 端子X3-12：定义为远方/就地位置；
 端子X3-13、14：开入信号量公共端；
 端子X3-15、16：接RS485通信总线。

6 附图

YZ310-JXZF交直流原理图（见图6-15）

YZ310-JXZF出口回路原理及设备图（见图6-16）

YZ310-JXZF端子及接线图（见图6-17）

YZ310-JXZF工程应用示例图（见图6-18）

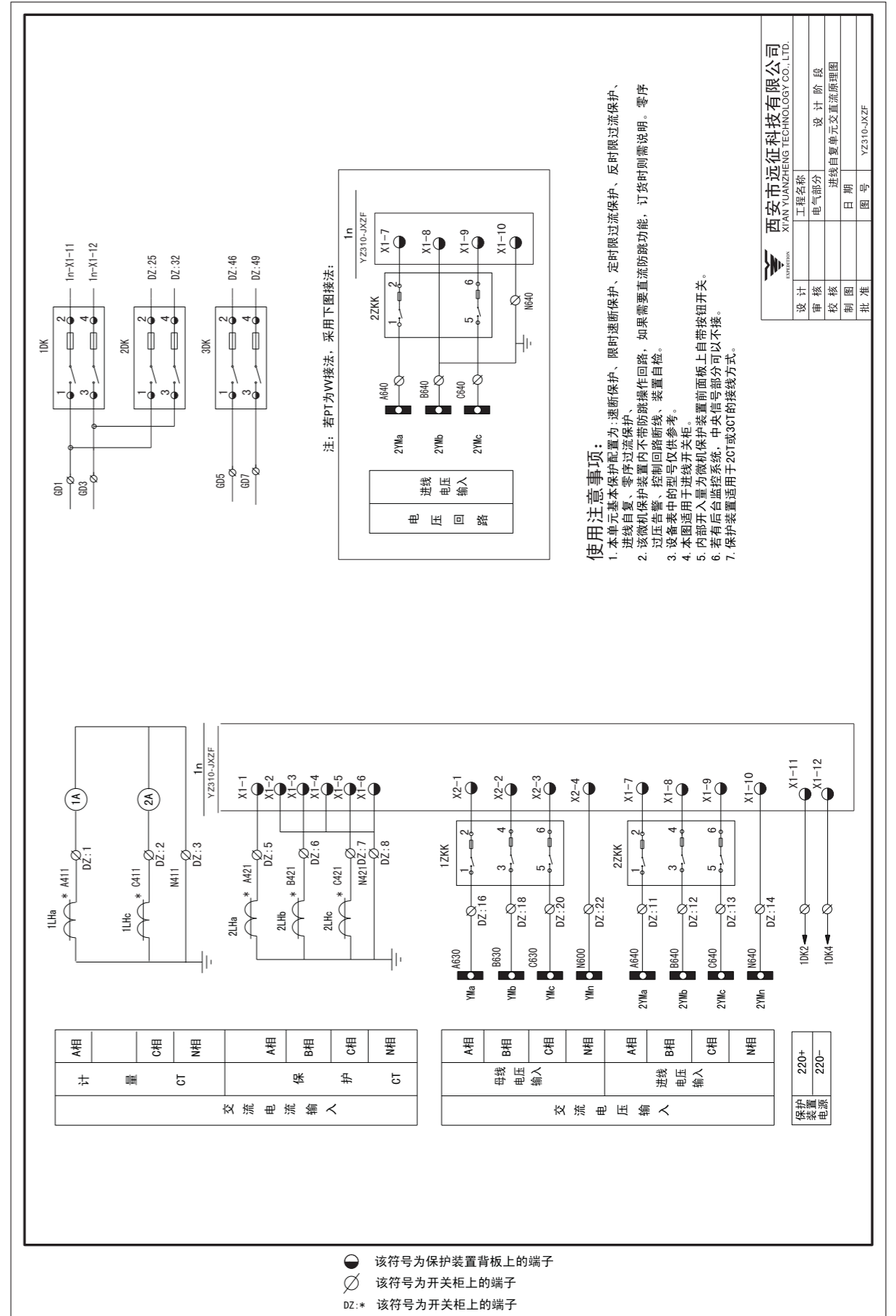


图6-15 YZ310-JXZF交直流原理图

设计	工程名称	西安市远征科技有限公司
审核	电气部分	进线自复单元交流原理图
校核	日期	
制图	图号	YZ310-JXZF
批准		

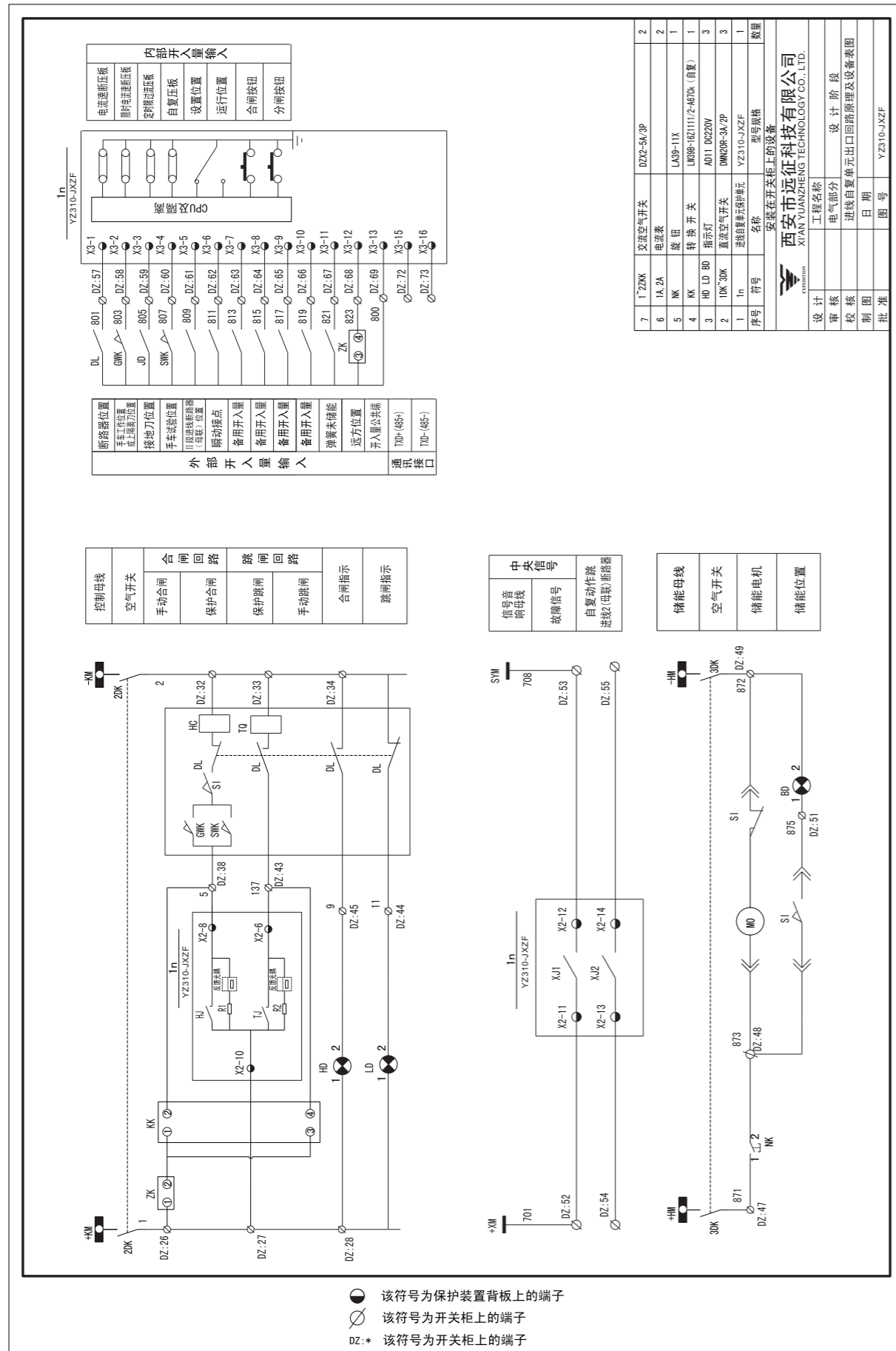


图6-16 YZ310-JXZF出口回路原理及设备图

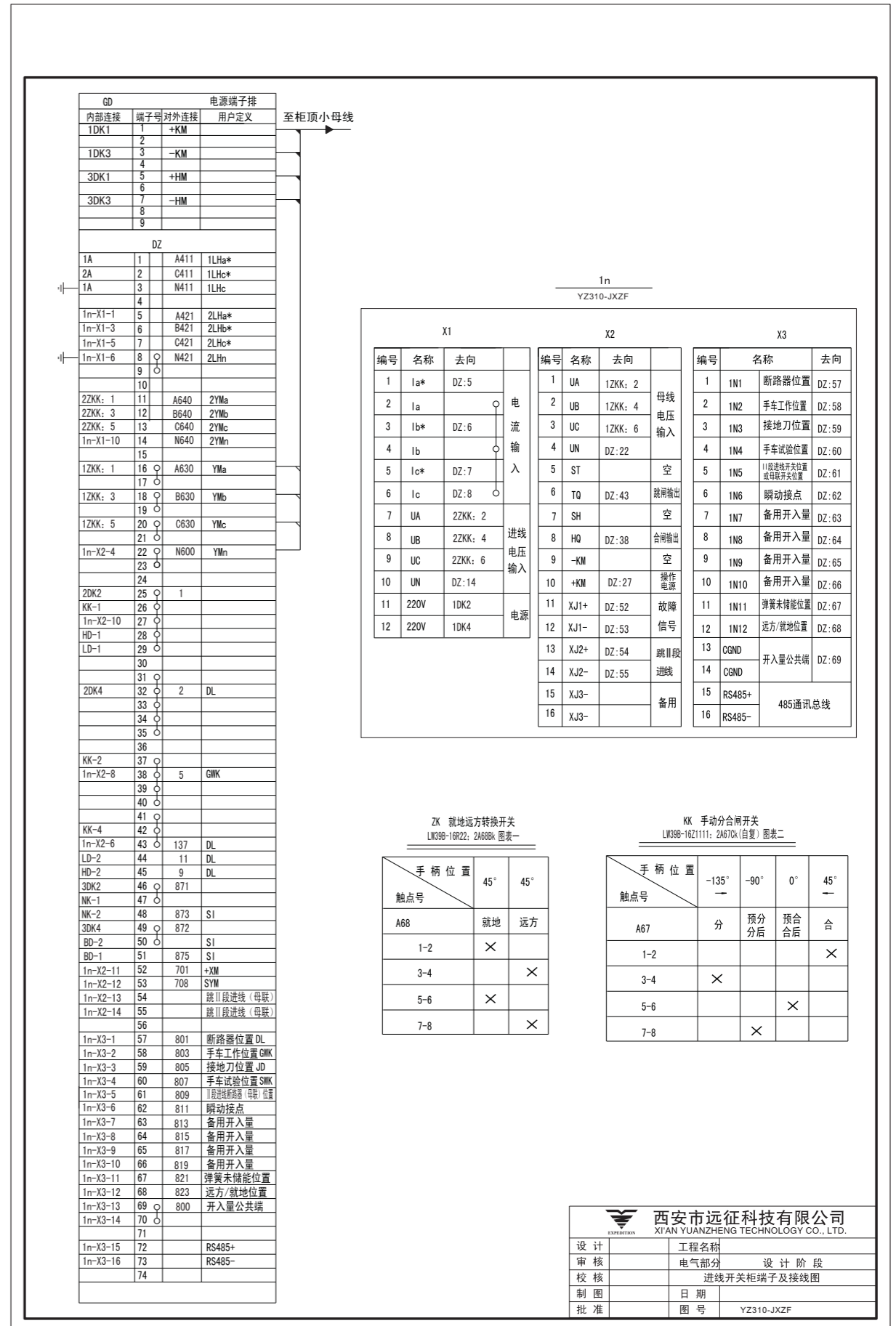


图6-17 YZ310-JXZF端子及接线图

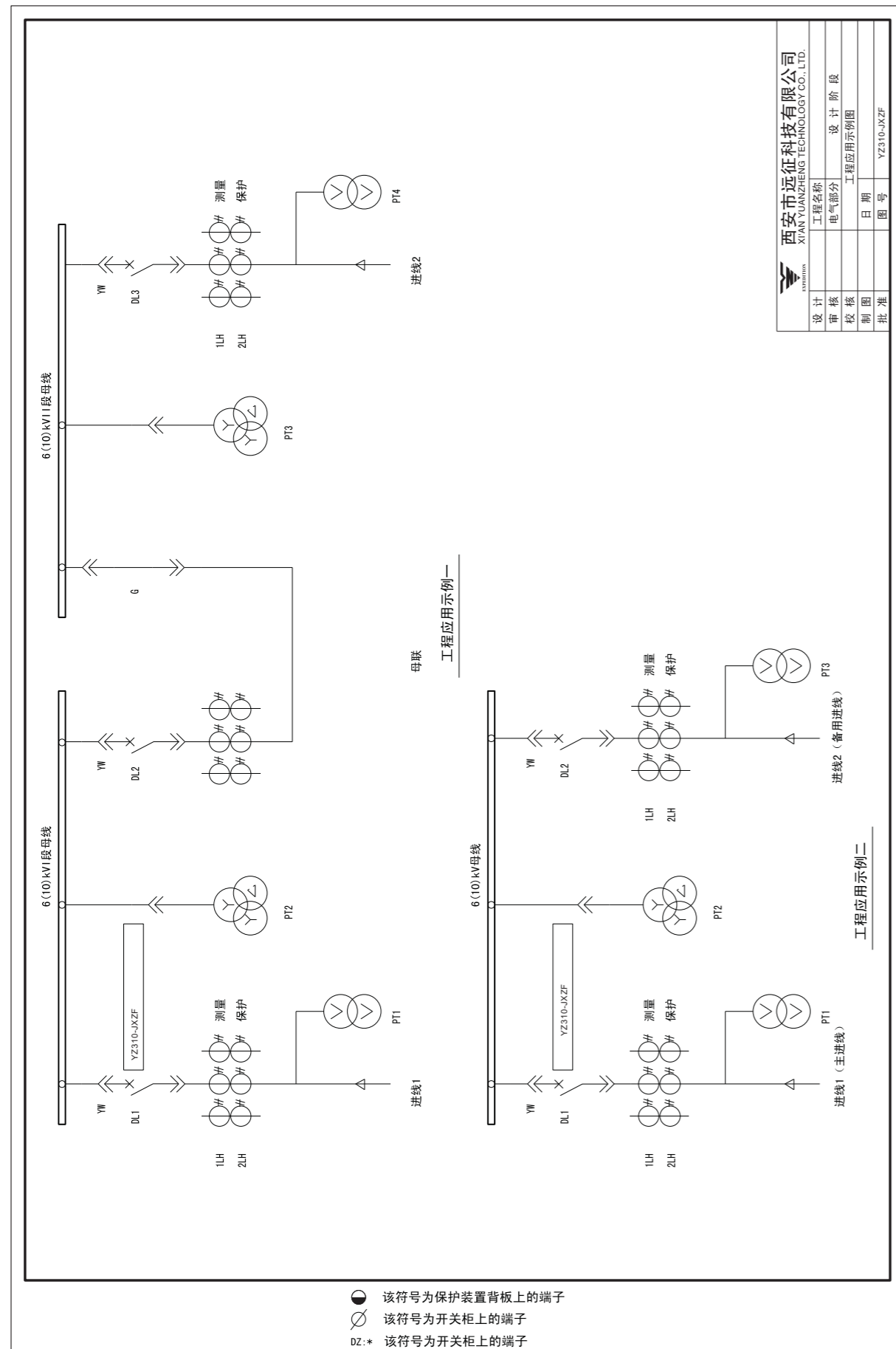


图6-18 YZ310-JXZF工程应用示例图

第七章 YZ310-MF母分保护测控装置

1 基本保护及测控功能

1.1 基本保护配置

- 1) 速断保护;
- 2) 限时速断保护;
- 3) 定时限过流保护/反时限过流保护;
- 4) 零序过流保护;
- 5) 零序过压保护;
- 6) 控制回路断线告警;
- 7) 装置自检。

1.2 主要测控功能

- 1) 本地或遥控断路器分合闸;
- 2) 12路开入信号量的采集;
- 3) U_a 、 U_b 、 U_c 、 U_0 、 U_{ab} 、 U_{bc} 、 U_{ca} 、 I_a 、 I_b 、 I_c 、 I_0 、 P 、 Q 、 \cos 、 f 、 APH 、 AQH 等模拟量的测量显示以及遥测功能;
- 4) 5路信号量的输出;
- 5) 事件记录;
- 6) SOE记录。

2 参数说明

2.1 保护性能参数 (见表7-1)

表7-1 保护性能参数

内容	参数	内容	参数
速断电流动作值误差	$< \pm 3\%$	速断动作时间误差	$< \pm 35\text{ms}$
限时速断动作值误差	$< \pm 3\%$	限时动作时间误差	$< \pm 15\text{ms}$
过流动作值误差	$< \pm 3\%$	过流动作时间误差	$< \pm 15\text{ms}$
零序过流动作值误差	$< \pm 3\%$	零序过流动作时间误差	$< \pm 15\text{ms}$
反时限过流动作值误差	$< \pm 3\%$	反时限动作时间误差	$< \pm 5\%$
零序过压动作值误差	$< \pm 3\%$	零序过压动作时间误差	$< \pm 15\text{ms}$

2.2 整定参数 (见表7-2)

表7-2 保护参数整定范围表

整定参数	整定值	整定范围	动作分辨率	整定时间	设定时间	时间分辨率
瞬时速断	I_{zd1}	$(0.2 \sim 20) \times I_n$	0.01A	—	—	—
限时速断	I_{zd2}	$(0.2 \sim 20) \times I_n$	0.01A	T2	0.1 ~ 100s	0.01s
定时过流	I_{zd3}	$(0.2 \sim 20) \times I_n$	0.01A	T3	0.1 ~ 100s	0.01s
反时限过流	$I_{zd4}(I_e)$	1 ~ 9.99A	0.01A	Tk	0.1 ~ 100s	0.01s
零序过流	I_{zd0}	$(0.1 \sim 1.0) \times I_n$	0.01A	T0	0.1 ~ 100s	0.01s
零序过压	U_{zd5}	$(0.1 \sim 1.0) \times U_n$	0.01V	T5	0.1 ~ 100s	0.01s

* I_n 为额定电流值, 默认为5A。

3 装置说明

外部电流及电压输入经隔离互感器隔离变换后, 由低通滤波器输入至A/D转换器。转换成的数字量经CPU进行保护逻辑运算, 构成各种保护继电器, 同时计算出各种测量量显示在LCD上, 并能通过通信总线传递给上位机。

I_a 、 I_b 、 I_c 为保护用电流互感器输入, I_0 零序电流须用专用的零序电流互感器接入。

装置具有自检异常告警功能, 当系统对RAM、FLASH、定值、继电器、A/D通道、测量通道系数自检异常后发出告警信号。

本装置开入信号为无源接点, 用户开入量为有源须特殊说明。

4 保护功能说明

4.1 三段式电流保护（速断、限时速断、定时限过流、一般反时限过流）

4.1.1 动作条件

在保护压板投入时，当任一相电流I 大于整定值时，保护动作。

$I > I_{zd1}$ ，保护无时限动作，跳开断路器； $I > I_{zd2}$ ，保护经过时间T2 后动作，跳开断路器； $I > I_{zd3}$ ，保护经过时间T3 后动作，跳开断路器； $I > I_{zd4(Ie)}$ ，保护经过时间Tfs 后动作，跳开断路器。

速断、限时速断为本线路的主保护，定时/反时限过流保护为本线路的近后备保护和下一条线路的远后备保护。

反时限特性曲线有4种，本装置选用一般反时限保护，具体参见第九章电动机保护。

4.1.2 保护逻辑

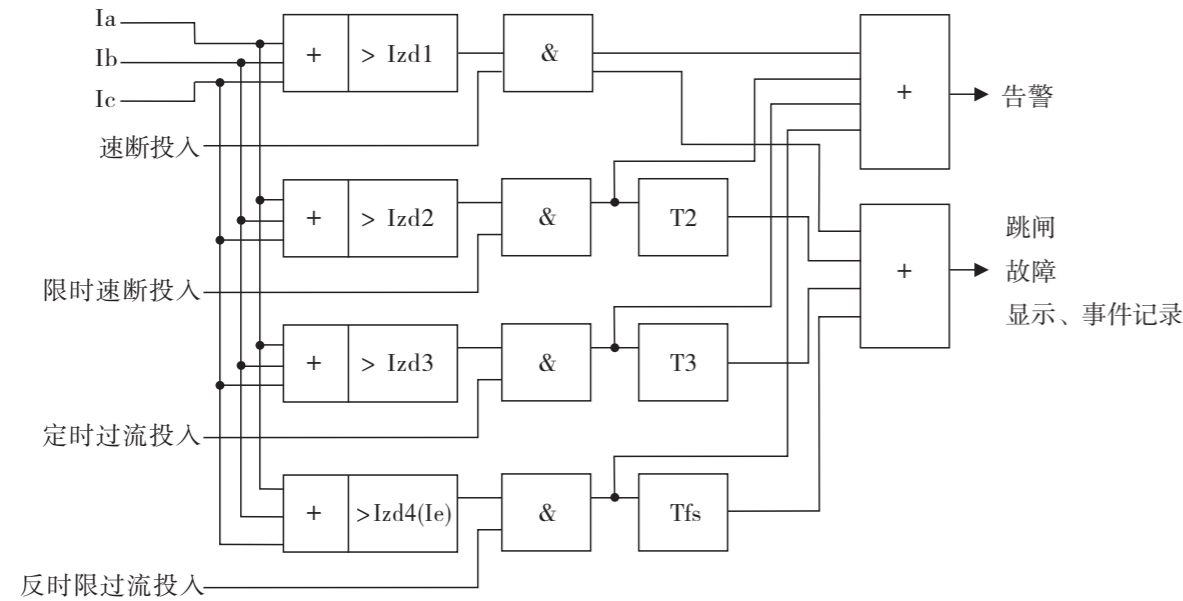


图7-1 三段式与反时限过流保护逻辑框图

注:电流量的监测根据用户需要可取两相或三相。

4.2 零序过流保护

4.2.1 动作条件

为使系统中发生三相电流不平衡或接地故障时能使断路器跳闸和报警，本装置装设了零序电流保护。

零序电流由专用的零序电流互感器引入。

零序电流保护压板投入时，满足 $I_0 > I_{zd0}$ ，则保护经整定时间T0 后动作，跳开断路器。

4.2.2 保护逻辑

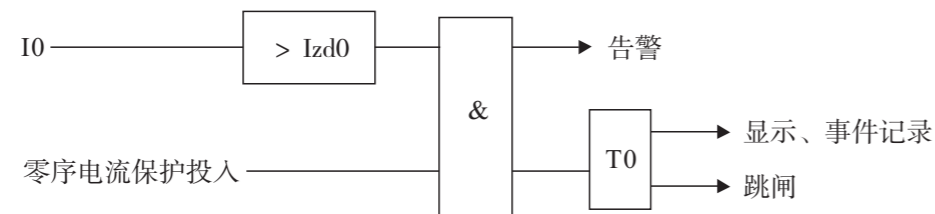


图7-2 零序过流保护逻辑框图

4.3 零序过压保护

4.3.1 动作条件

为了使系统中发生三相电压不平衡或接地故障时能够保护，本装置设了零序过压保护。

根据用户需要可设保护出口为告警或跳闸。零序电压由专用的零序电压互感器接入。

当零序过压保护压板投入，且满足 $U_0 > U_{zd5}$ ，则经整定时间T5 后装置告警/跳闸。

4.3.2 保护逻辑

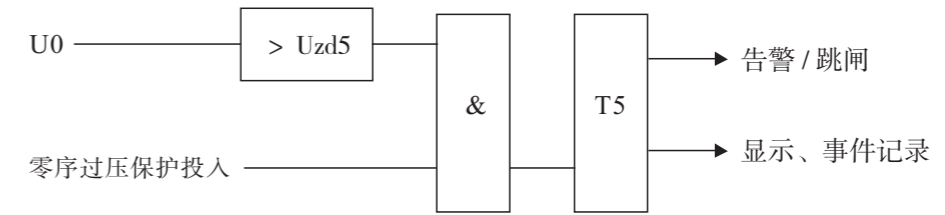


图7-3 零序过压保护逻辑框图

4.4 控制回路断线告警

4.4.1 动作条件

装置是通过监测控制回路电压及断路器位置来判断控制回路是否断线。

当装置检测到合闸回路和跳闸回路均无电压后则判断断路器位置，如断路器在分位则延时20s 发出合闸回路断线告警信号，如断路器在合位则延时20s 发出跳闸回路断线告警信号。

4.4.2 保护逻辑

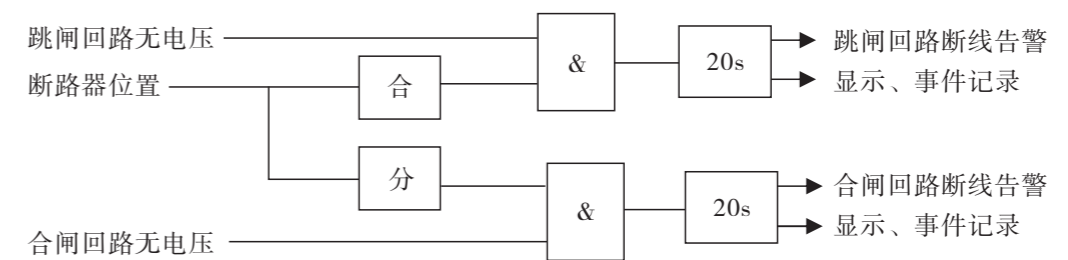


图7-4 控制回路断线告警保护逻辑框图

4.5 装置异常报警

当系统对RAM、FLASH、定值、继电器、AD 通道、测量通道系数自检异常后发出告警信号。

5 产品背板端子说明

5.1 背板端子图

X1		X2		X3	
编号	名称	编号	名称	编号	名称
1	la*	1	Ua	1	1N1
2	la	2	Ub	2	1N2
3	lb*	3	Uc	3	1N3
4	lb	4	Un	4	1N4
5	lc*	5	ST	5	1N5
6	lc	6	TQ	6	1N6
7	lo*	7	SH	7	1N7
8	lo	8	HQ	8	1N8
9	Uo*	9	-KM	9	1N9
10	Uo	10	+KM	10	1N10
11	~220V+	11	XJ1+	11	1N11
12	~220V-	12	XJ1-	12	1N12
		13	XJ2+	13	CGND
		14	XJ2-	14	CGND
		15	XJ3+	15	TXD+
		16	XJ3-	16	TXD-

图7-5 背板端子与功能定义

5.2 背板端子说明

- 端子X1-1 ~ 6: 保护用电流互感器二次电流A相、B相、C相输入;
- 端子X1-7 ~ 8: 零序电流互感器二次电流输入;
- 端子X1-9、10: 零序电压互感器二次电压输入;
- 端子X1-11、12: 装置工作电源输入, 电源电压为220V 交直流两用;
- 端子X2-1 ~ 4: 电压互感器二次电压输入, 互感器为星形接法;
- 端子X2-5: 空
- 端子X2-6: 跳闸继电器接点, 接断路器跳闸回路;
- 端子X2-7: 空
- 端子X2-8: 合闸继电器接点, 接断路器合闸回路;
- 端子X2-9: 空
- 端子X2-10: 操作电源正;
- 端子X2-11、12: 故障信号继电器接点, 在保护动作故障跳闸并点亮故障灯的同时闭合故障信号继电器的接点;
- 端子X2-13、14: 告警信号继电器接点, 装置在告警保护动作并点亮告警灯的同时闭合告警信号继电器接点;
- 端子X2-15、16: 备用继电器触点;
- 端子X3-1: 断路器位置, 接断路器的同步辅助接点;
- 端子X3-2: 开关柜为手车式时, 定义为手车工作位置;
开关柜为固定式时, 定义为上隔离刀闸位置;
- 端子X3-3: 定义为接地刀位置;
- 端子X3-4: 开关柜为手车式时, 定义为手车试验位置;
开关柜为固定式时, 定义为下隔离刀位置;
- 端子X3-5、7、8、9、10: 未定义开入量;
- 端子X3-6: 瞬动接点, 用作外部量连锁本开关跳闸用;
- 端子X3-11: 定义为弹簧未储能位置;
- 端子X3-12: 定义为远方/就地位置;
- 端子X3-13、14: 开入信号量公共端;
- 端子X3-15、16: 接 RS485通信总线。

6 附图

- YZ310-MF交直流原理图 (见图7-6)
- YZ310-MF出口回路原理及设备图 (见图7-7)
- YZ310-MF端子及接线图 (见图7-8)

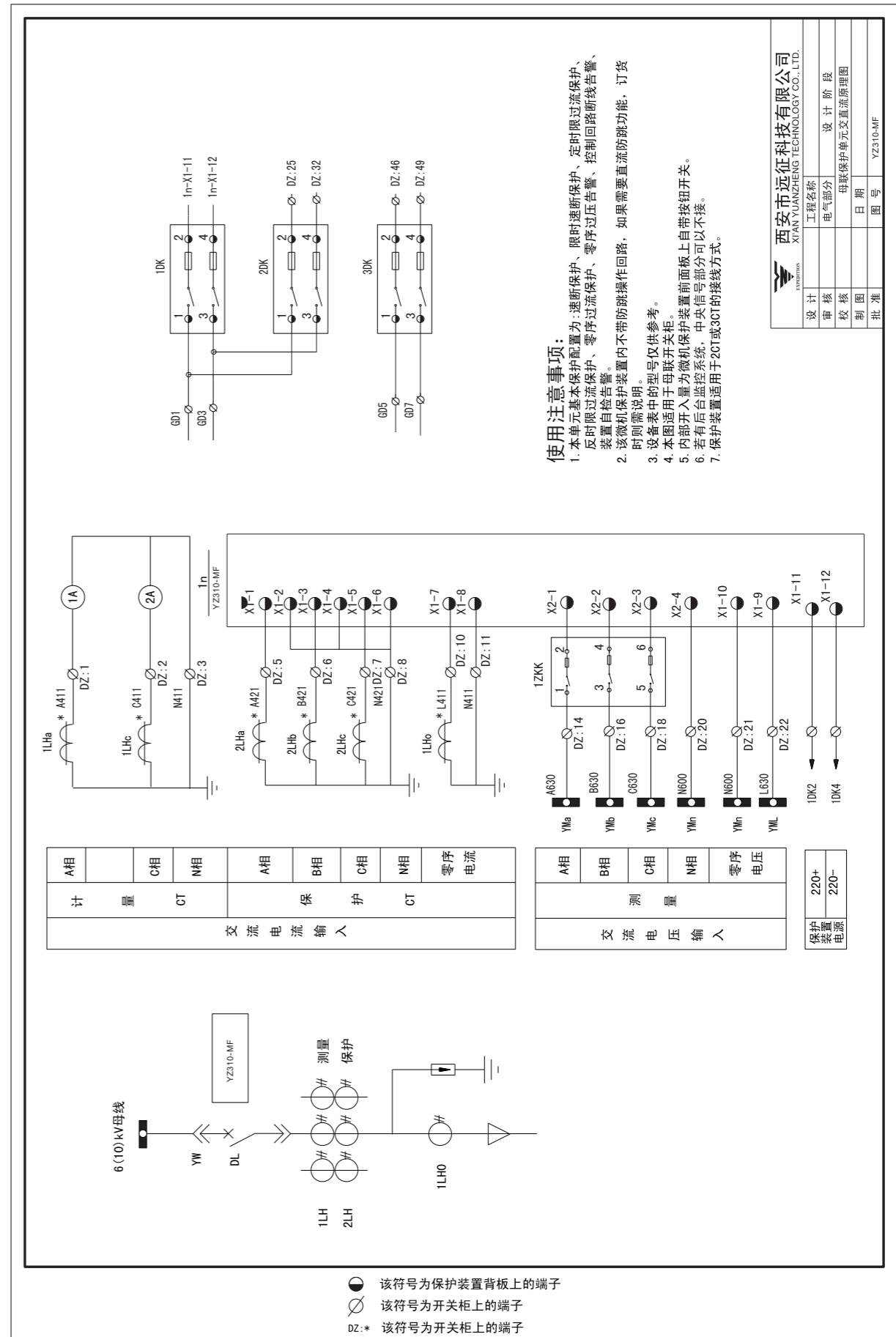


图7-6 YZ310-MF交直流原理图

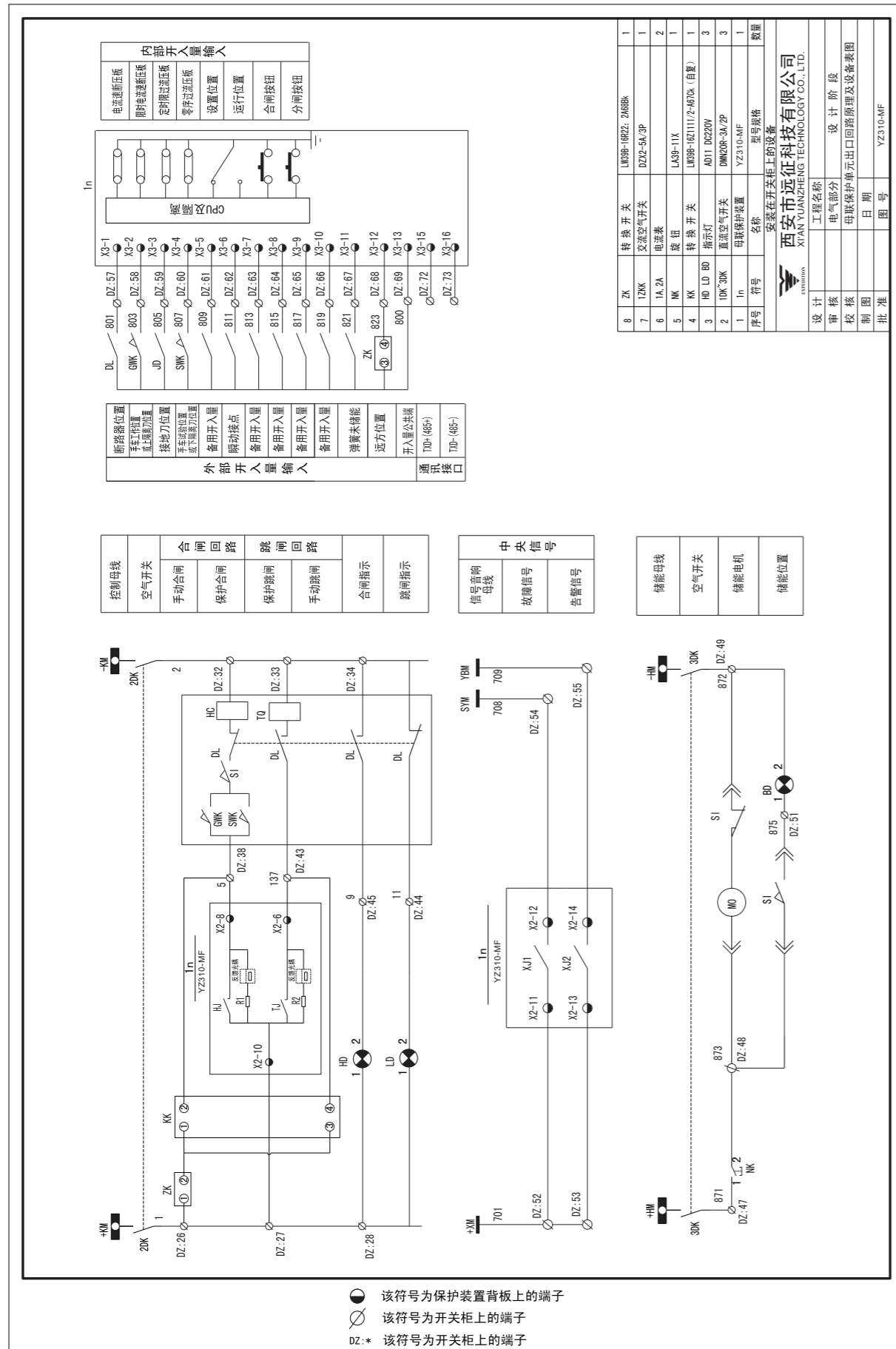


图7-7 YZ310-MF出口回路原理及设备图

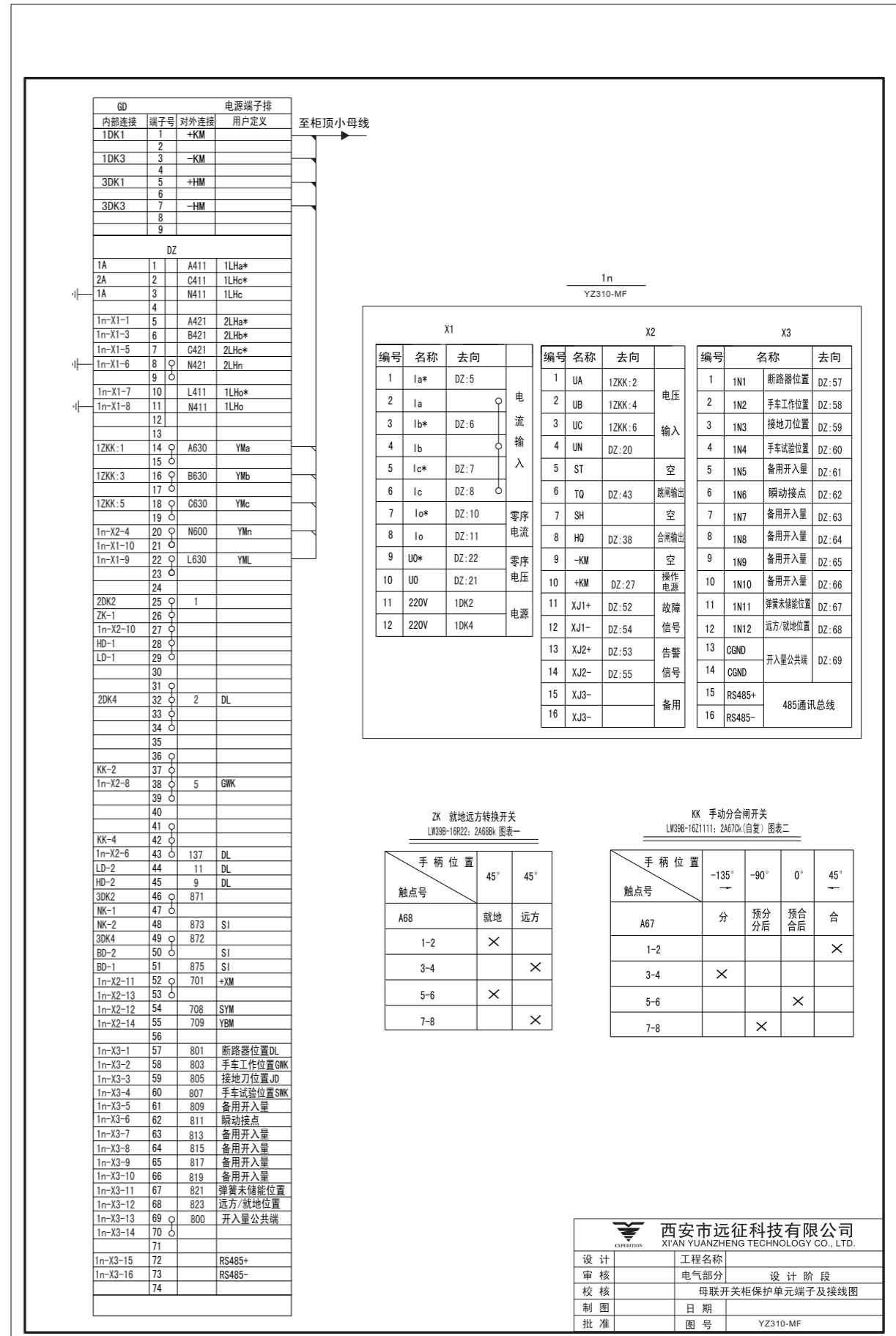


图7-8 YZ310-MF端子及接线图

第八章 YZ310-MFZT母分备自投装置

1 基本保护及测控功能

1.1 基本保护配置

- 1) 速断保护;
- 2) 限时速断保护;
- 3) 定时限过流保护;
- 4) 母分备自投保护;
- 5) 零序过压保护;
- 6) 控制回路断线告警;
- 7) 装置自检。

1.2 主要测控功能

- 1) 本地或遥控断路器分合闸;
- 2) 12路开入信号量的采集;
- 3) U_a-I 、 U_b-I 、 U_c-I 、 U_{ab} 、 U_{bc} 、 U_{ca} 、 U_a-II 、 U_b-II 、 U_c-II 、 I_a 、 I_b 、 I_c 、 P 、 Q 、 \cos 、 f 、 APH 、 AQH 等模拟量的测量显示以及遥测;
- 4) 5路信号量的输出;
- 5) 事件记录;
- 6) SOE记录。

2 参数说明

2.1 保护性能参数 (见表8-1)

表8-1 保护性能参数

内容	参数	内容	参数
速断电流动作值误差	$< \pm 3\%$	速断动作时间误差	$< 35ms$
限时速断电流动作值误差	$< \pm 3\%$	限时速断动作时间误差	$< \pm 15ms$
定时过流动作值误差	$< \pm 3\%$	定时过流动作时间误差	$< \pm 15ms$
反时限过流动作值误差	$< \pm 3\%$	备自投动作时间误差	$< \pm 15ms$
零序过压动作值误差	$< \pm 3\%$	零序过压动作时间误差	$< \pm 15ms$

2.2 整定参数 (见表8-2)

表8-2 保护参数整定范围表

整定参数	整定值	整定范围	动作分辨率	整定时间	设定时间	时间分辨率
瞬时速断	Izd1	$(0.2 \sim 20) \times I_n$	0.01A	—	—	—
限时速断	Izd2	$(0.2 \sim 20) \times I_n$	0.01A	T2	0.1 ~ 100s	0.01s
定时过流	Izd3	$(0.2 \sim 20) \times I_n$	0.01A	T3	0.1 ~ 100s	0.01s
备自投	Tbzt1	0.1 ~ 100s	0.01s	Tbzt2	0.1 ~ 100s	0.01s
零序过压	Uzd5	$(0.1 \sim 1.0) \times U_n$	0.01V	T5	0.1 ~ 100s	0.01s

* I_n 为额定电流值, 默认为5A; U_n 为额定电压值, 默认为57.74V。

3 装置说明

外部电流及电压输入经隔离互感器隔离变换后, 由低通滤波器输入至A/D转换器。转换成的数字量经CPU进行保护逻辑运算, 构成各种保护继电器, 同时计算出各种测量量显示在LCD上, 并能通过通信总线传送给上位机。

I_a 、 I_b 、 I_c 为保护用电流互感器输入, 零序电压通过三个相电压计算而来, 不需用专用的零序电压互感器接入。

装置具有自检异常告警功能, 当系统对RAM、FLASH、定值、继电器、A/D通道、测量通道系数自检异常后发出告警信号。

本装置开入信号为无源接点, 用户开入量为有源须特殊说明。

本装置前面板上共有四个保护投退压板, 投退1~投退4分别为速断、限时速断、定时限过流、母分备自投保护投退。

4 保护功能说明

4.1 三段式电流保护 (速断、限时速断、定时限过流、一般反时限过流)

4.1.1 动作条件

在保护压板投入时, 当任一相电流 I 大于整定值时, 保护动作。

$I > I_{zd1}$, 保护无时限动作, 跳开断路器; $I > I_{zd2}$, 保护经过时间 T_2 后动作, 跳开断路器; $I > I_{zd3}$, 保护经过时间 T_3 后动作, 跳开断路器; $I > I_{zd4}(I_e)$, 保护经过时间 T_{fs} 后动作, 跳开断路器。

速断、限时速断为本线路的主保护, 定时/反时限过流保护为本线路的近后备保护和下一条线路的远后备保护。

反时限特性曲线有4种, 本装置选用一般反时限保护, 具体参见第九章电动机保护。

4.1.2 保护逻辑

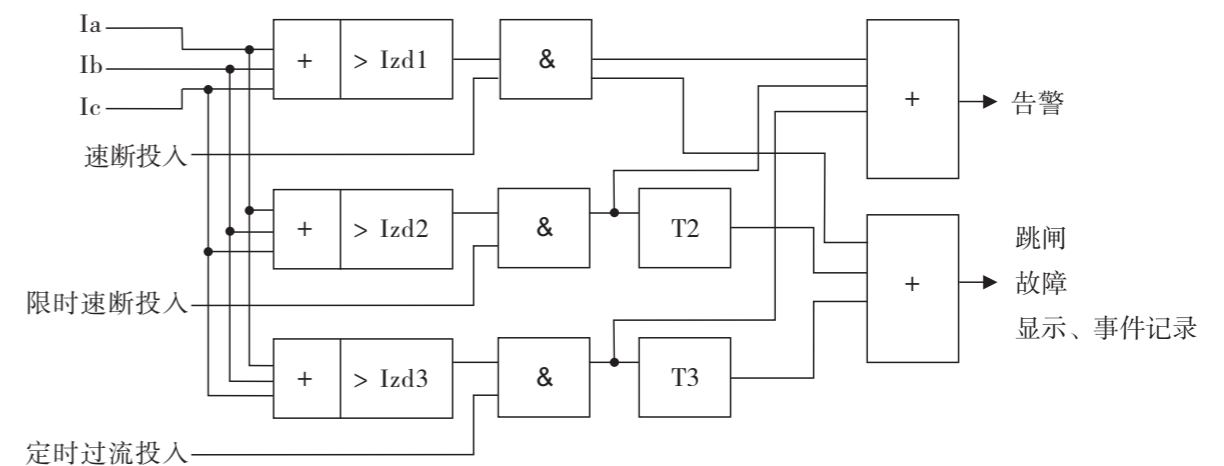


图8-1 三段式电流保护逻辑框图

注: 电流量的监测根据用户需要可取两相或三相。

4.2 母分备自投保护

4.2.1 动作条件

当本装置检测到进线1开关DL1、进线2开关DL2均在合闸位置; I、II段母线均有电压; 母分开关DL3在分闸位置。则备自投保护经5s充电时间后可以投入, 液晶显示屏上“ZT...”字样变为“ZTOK”。

当本装置检测到某一段母线失压 (二次侧相电压 $U < 25V$) , 备自投保护开始启动。经过整定时间 T_{bzt1} , 跳失电侧开关, 先根据开入量输入判断失压侧进线开关是否跳开, 若已经跳开, 经过整定时间 T_{bzt2} , 合母联开关。当两段母线都失压时备自投保护也会闭锁。

备自投动作后故障指示灯亮, 备自投动作后的复归可通过参数整定为“自动”或“手动”。如果整定为手动, 则备自投动作后按任意键复归; 如整定为自动, 则自投成功后, 无需人工手动复归, 条件满足, 备自投可再次动作。

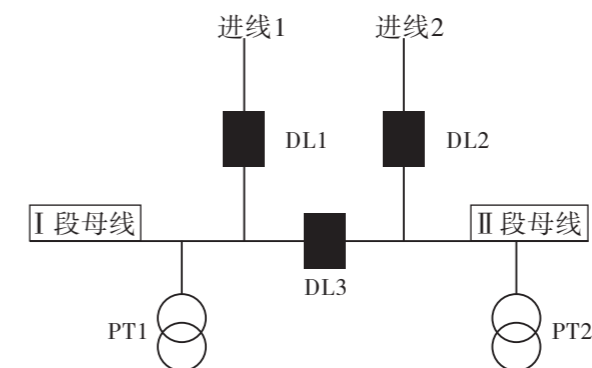


图8-2 母分备自投一次系统图

4.2.2 保护逻辑

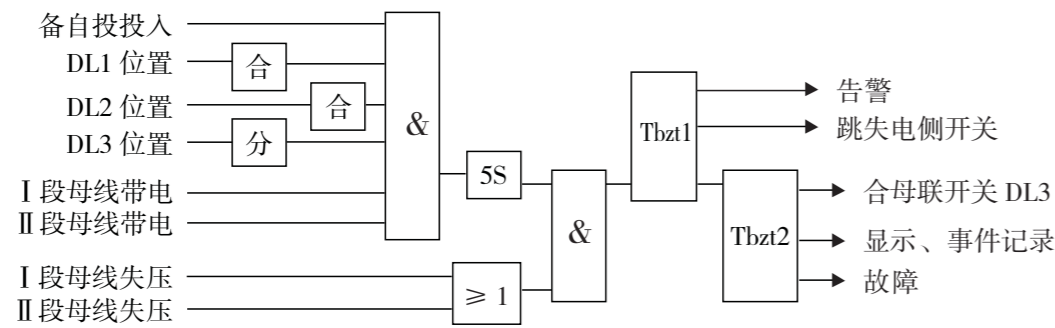


图8-3 母分备自投保护逻辑框图

4.3 控制回路断线告警

4.3.1 动作条件

装置是通过监测控制回路电压及断路器位置来判断控制回路是否断线。

当装置检测到合闸回路和跳闸回路均无电压后则判断断路器位置，如断路器在分位则延时20s发出合闸回路断线告警信号，如断路器在合位则延时20s发出跳闸回路断线告警信号。

4.3.2 保护逻辑

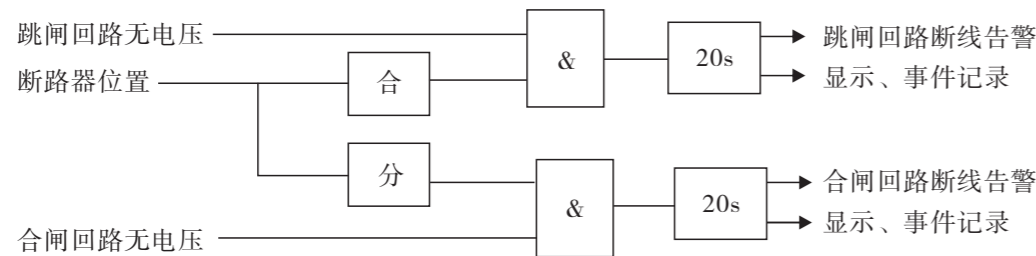


图8-4 控制回路断线告警保护逻辑框图

4.4 零序过压保护

4.4.1 动作条件

为了使系统中发生三相电压不平衡或接地故障时能够保护，本装置设置了零序过压保护。根据用户需要可设保护出口为告警或跳闸。零序电压由专用的零序电压互感器接入。当零序过压保护压板投入，且满足 $U_0 > U_{zd5}$ ，则经整定时间T5后装置告警/跳闸。

4.4.2 保护逻辑

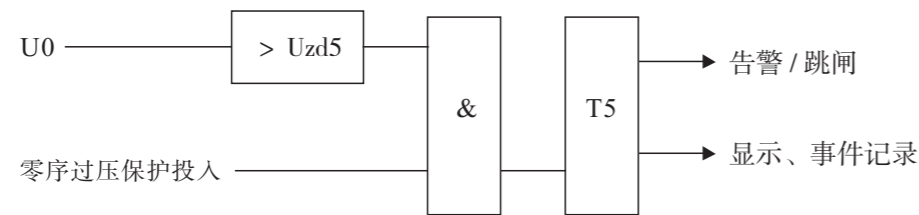


图8-5 零序过压保护逻辑框图

X1		X2		X3	
编号	名称	编号	名称	编号	名称
1	Ia*	1	Ua-I	1	1N1 断路器位置
2	Ia	2	Ub-I	2	1N2 手车工作/上隔离刀
3	Ib*	3	Uc-I	3	1N3 接地刀
4	Ib	4	Un-I	4	1N4 手车试验/下隔离刀
5	Ic*	5	ST	5	1N5 进线2位置
6	Ic	6	TQ	6	1N6 瞬动接点
7	Ua-II	7	SH	7	1N7 进线1位置
8	Ub-II	8	HQ	8	1N8 备用开入量
9	Uc-II	9	-KM	9	1N9 备用开入量
10	Un-II	10	+KM	10	1N10 备用开入量
11	~220V+	11	XJ1+	11	1N11 弹簧未储能位置
12	~220V-	12	XJ1-	12	1N12 远方/就地位置
		13	XJ2+	13	CGND 开入量公共端
		14	XJ2-	14	CGND
		15	XJ3+	15	TXD+ 485通信总线
		16	XJ3-	16	TXD-

图8-6 背板端子与功能定义

5.2 背板端子说明

端子X1-1~6：保护用电流互感器二次电流A相、B相、C相输入；
 端子X1-7~10：母线电压互感器PT2二次电压输入，互感器为星形接法；
 端子X1-11、12：装置工作电源输入，电源电压为220V交直流两用；
 端子X2-1~4：线路的电压互感器PT1二次线电压输入；
 端子X2-5：空；
 端子X2-6：跳闸继电器接点，接断路器跳闸回路；
 端子X2-7：空；
 端子X2-8：合闸继电器接点，接断路器合闸回路；
 端子X2-9：空；
 端子X2-10：操作电源正；
 端子X2-11、12：跳进线1继电器接点；
 端子X2-13、14：跳进线2继电器接点；
 端子X2-15、16：备用继电器触点；
 端子X3-1：断路器位置，接断路器的同步辅助接点；
 端子X3-2：开关柜为手车式时，定义为手车工作位置；
 开关柜为固定式时，定义为上隔离刀闸位置；
 端子X3-3：定义为接地刀位置；
 端子X3-4：开关柜为手车式时，定义为手车试验位置；
 开关柜为固定式时，定义为下隔离刀闸位置；
 端子X3-5：进线2断路器位置；
 端子X3-6：瞬动接点，用作外部量联锁本开关跳闸用；
 端子X3-7：进线1断路器位置；
 端子X3-8、9、10：未定义开入量；
 端子X3-11：定义为弹簧未储能位置；
 端子X3-12：定义为远方/就地位置；
 端子X3-13、14：开入信号量公共端；
 端子X3-15、16：接RS485通信总线。

6 附图

- YZ310-MFZT交直流原理图（见图8-7）
- YZ310-MFZT出口回路原理及设备图（见图8-8）
- YZ310-MFZT端子及接线图（见图8-9）

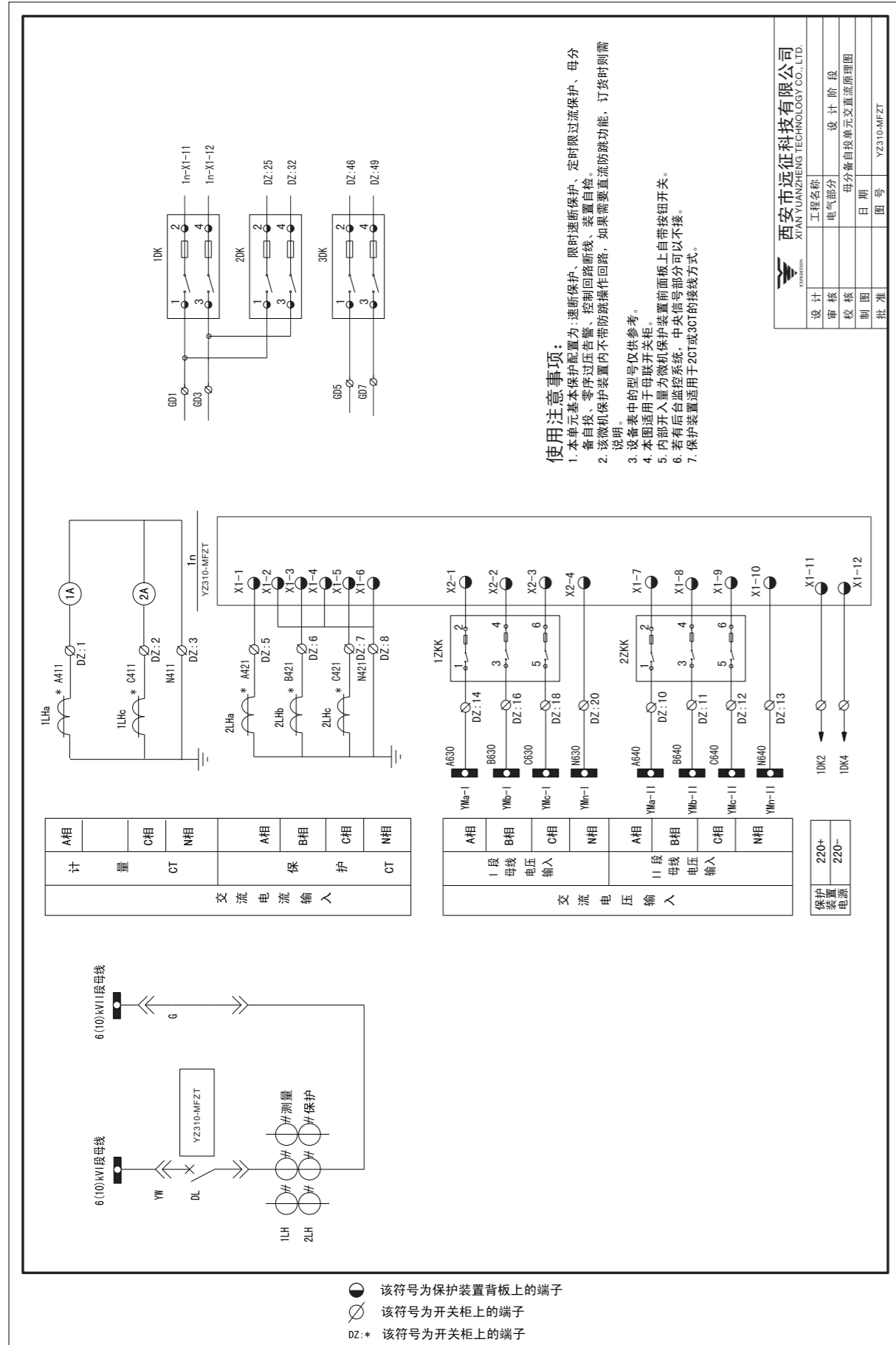


图8-7 YZ310-MFZT交直流原理图

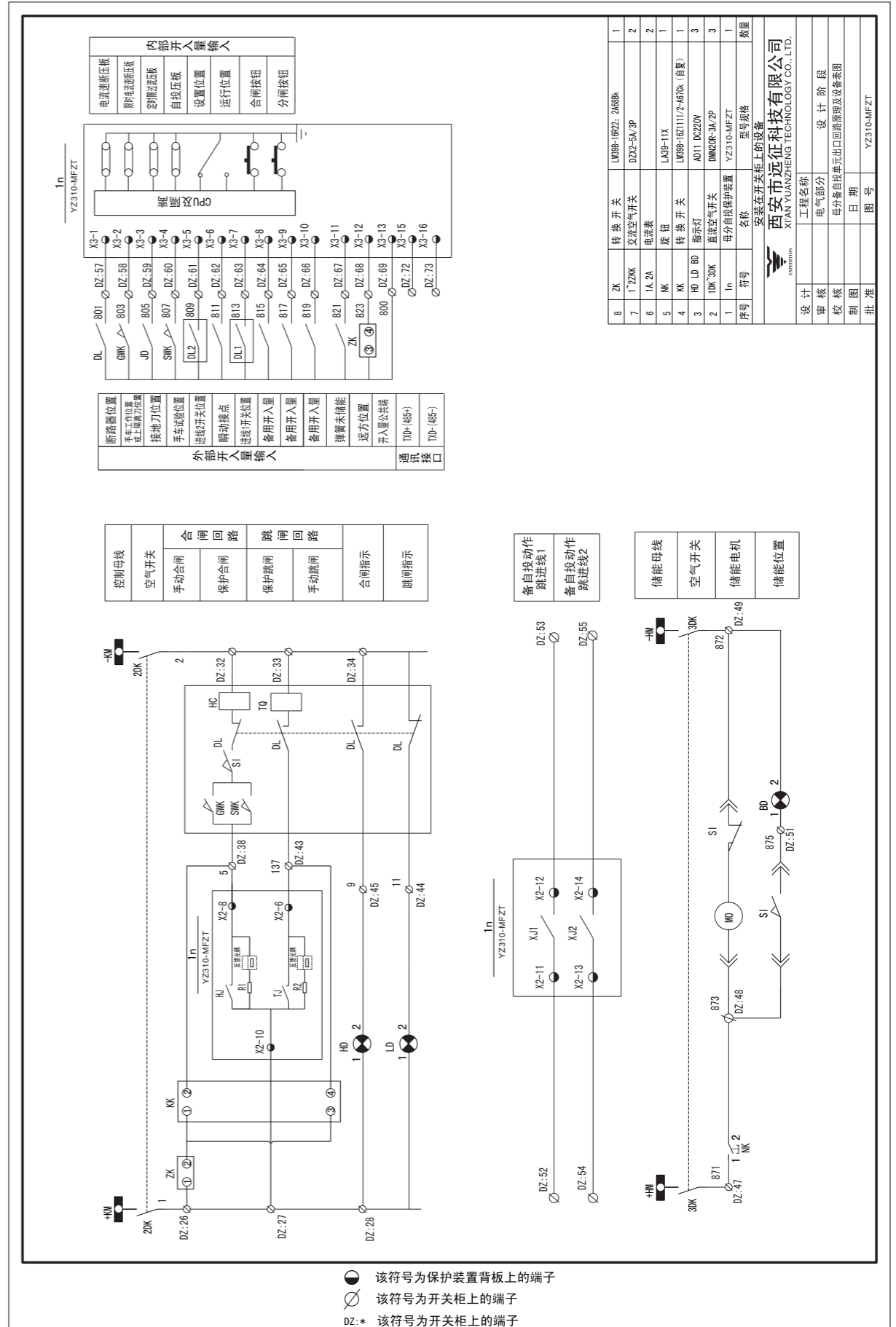


图8-8 YZ310-MFZT出口回路原理及设备图

第九章 YZ310-DD电动机保护测控装置

1 基本保护及测控功能

1.1 基本保护配置

- 1) 速断保护;
- 2) 反时限过流保护;
- 3) 零序过流保护;
- 4) 温度保护;
- 5) 低电压保护;
- 6) 定时限过流保护;
- 7) 负序过流保护;
- 8) 过负荷保护;
- 9) 控制回路断线告警;
- 10) 装置自检。

1.2 主要测控功能

- 1) 本地或遥控断路器分合闸;
- 2) 12路开入信号量的采集;
- 3) Ua、Ub、Uc、U0、Uab、Ubc、Uca、Ia、Ib、Ic、I0、P、Q、cos、f、APH、AQH等模拟量的测量显示以及遥测功能;
- 4) 5路信号量的输出;
- 5) 事件记录;
- 6) SOE记录。

2 参数说明

2.1 保护性能参数 (见表9-1)

表9-1 保护性能参数

内容	参数	内容	参数
速断电流动作值误差	< ± 3%	速断动作时间误差	< 35ms
零序过流动作值误差	< ± 3%	零序过流动作时间误差	< ± 15ms
反时限过流动作值误差	< ± 3%	反时限过流动作时间误差	< ± 5%
低电压动作值误差	< ± 3%	低电压动作时间误差	< ± 15ms
——	——	温度保护动作时间误差	< ± 15ms
定时限过流动作值误差	< ± 3%	定时限过流保护时间误差	< ± 15ms
负序电流保护动作值误差	< ± 3%	负序电流保护时间误差	< ± 15ms
过负荷保护动作值误差	< ± 3%	过负荷保护时间误差	< ± 15ms

2.2 整定参数 (见表9-2)

表9-2 保护参数整定范围表

整定参数	整定值	整定范围	动作分辨率	整定时间	设定时间	时间分辨率
瞬时速断	Izd1	(0.2 ~ 20) × In	0.01A	——	——	——
零序过流	Izd0	(0.1 ~ 1.0) × In	0.01A	T0	0.1 ~ 100s	0.01s
反时限过流	Ie	1 ~ 9.99A	0.01A	Tk	0.1 ~ 100s	0.01s
低电压保护	Uld	(0.1 ~ 1.0) × Un	0.01V	TL	0.1 ~ 100s	0.01s
温度	——	——	——	Tw	0.5 ~ 100s	0.01s
定时限过流	Izd3	(0.2 ~ 20) × In	0.01A	T3	0.1 ~ 100s	0.01s
负序电流保护	Izd5	(0.2 ~ 20) × In	0.01A	T5	0.1 ~ 100s	0.01s
过负荷保护	Izd4	(0.2 ~ 20) × In	0.01A	T4	0.1 ~ 100s	0.01s

*In 为额定电流值, 默认为5A。

3 装置说明

外部电流及电压输入经隔离互感器隔离变换后, 由低通滤波器输入至A/D转换器。转换成的数字

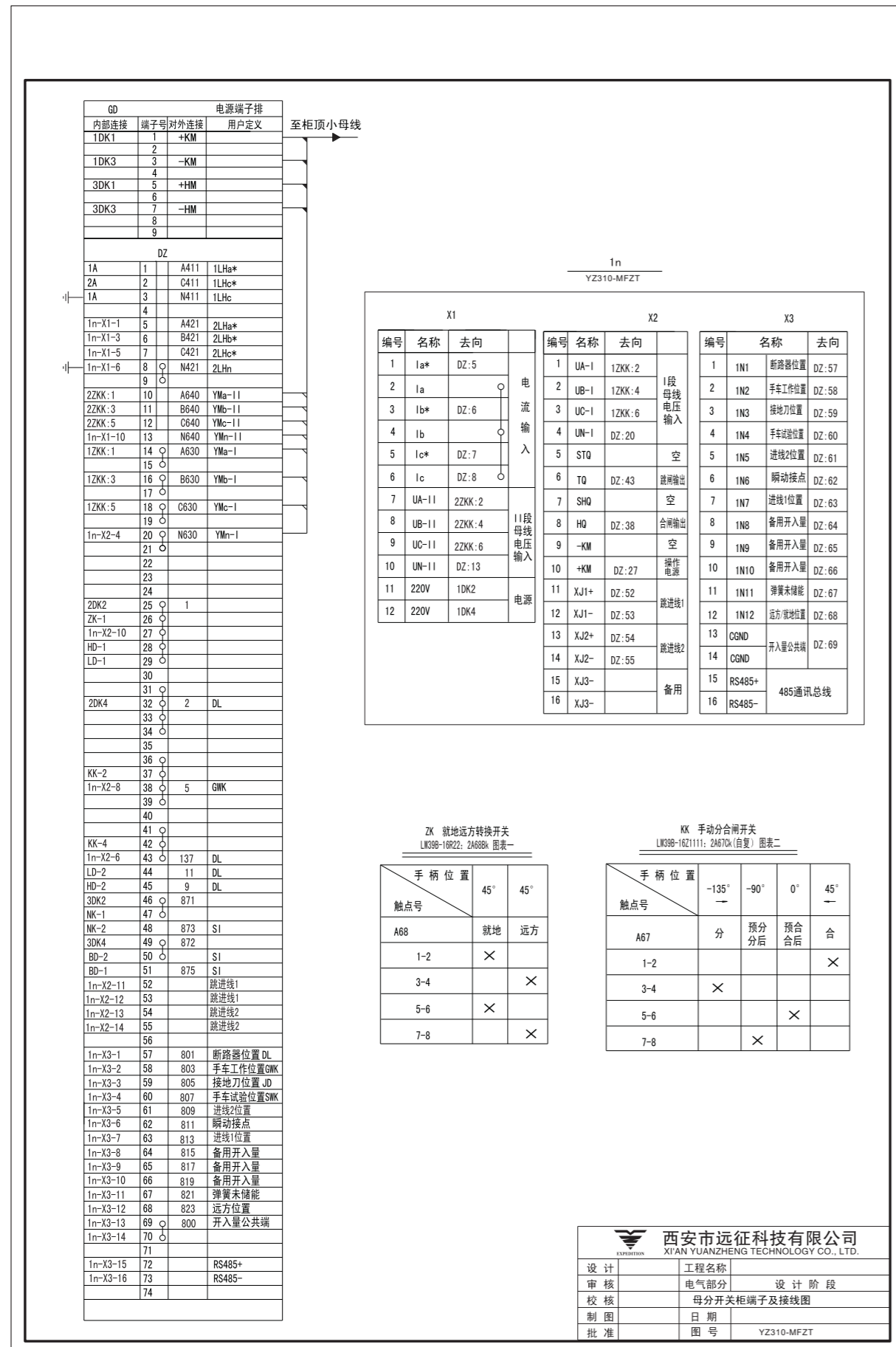


图8-9 YZ310-MFZT端子及接线图

量经CPU进行保护逻辑运算，构成各种保护继电器，同时计算出各测量量显示在LCD上，并能通过通信总线传送给上位机。

Ia、Ib、Ic为保护用电流互感器输入，I0零序电流须从专用的零序电流互感器接入。

装置具有自检异常告警功能，当系统对RAM、FLASH、定值、继电器、A/D通道、测量通道系数自检异常后发出告警信号。

本装置开入信号为无源接点，用户开入量为有源须特殊说明。

4 保护功能说明

4.1 电流速断保护

4.1.1 动作条件

电流速断保护作为本线路的主保护。

在保护压板投入时，当任一相电流I大于整定值Izd1时，保护无时限动作，跳开断路器。

4.1.2 保护逻辑

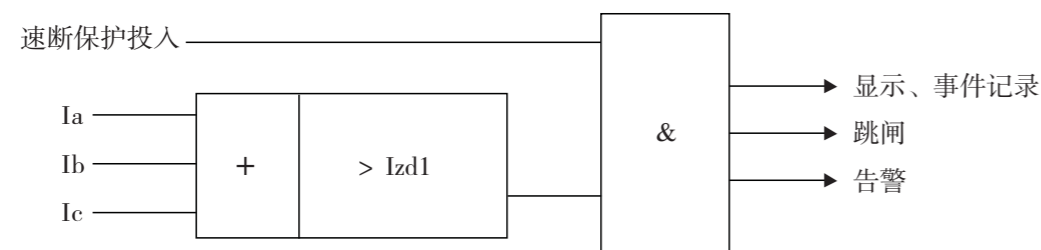


图9-1 电流速断保护逻辑框图

4.2 零序过流保护

4.2.1 动作条件

为使系统中发生三相电流不平衡或接地故障时能使断路器跳闸和报警，本装置装设了零序电流保护。

零序电流由专用的零序电流互感器引入。

零序电流保护压板投入时，满足 $I_0 > I_{zd0}$ ，则保护经整定时间 T_0 后动作，跳开断路器。当压板不投入时，保护只发信号。

4.2.2 保护逻辑

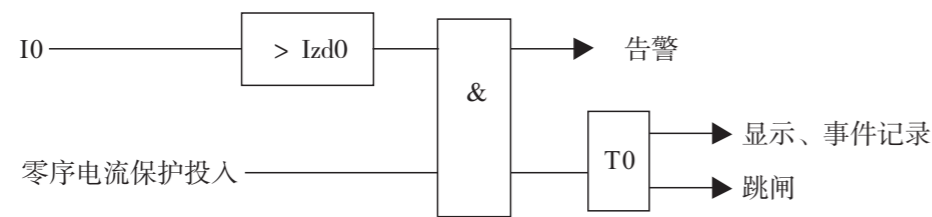


图9-2 零序过流保护逻辑框图

4.3 温度保护

4.3.1 动作条件

温度保护包括高温告警和超温跳闸。温度保护是通过外接温度继电器提供给装置的开入量启动的。

当温度上升至温度继电器高温接点闭合时，装置发出告警信号，温度继续上升至超温接点闭合时，如温度保护在投入位置，装置则经过整定时间 T_w 后跳开断路器。

4.3.2 保护逻辑

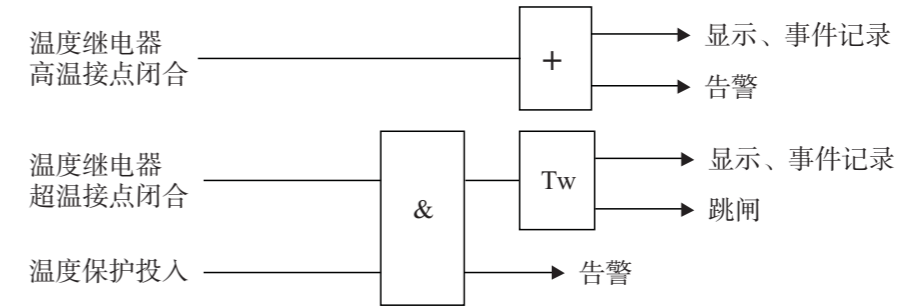


图9-3 温度保护逻辑框图

4.4 反时限过流保护

4.4.1 动作条件

通过的过载电流越小，允许的时间越长，过载电流与允许工作时间为反时限特性，本装置设有反时限过流保护。保护投入，则跳闸。

反时限特性方程为：

$$\text{一般反时限 } T_{fs} = \frac{0.14}{(I/I_e)^{0.02} - 1} T_k$$

T_k : 标准反时限时间常数

根据用户需要设定。

I_e : 额定电流

用户如需要有一定的过载能力，可把 I_e 适当设高，如1.05倍的额定电流。根据通入电流 I 大小不同，相应的动作时间 T_{fs} 不同。电流越大动作时间越短。

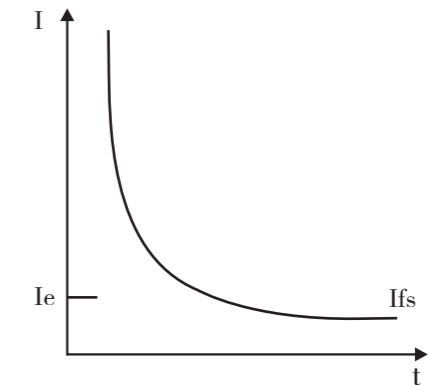


图9-4 反时限特性曲线图

4.4.2 保护逻辑

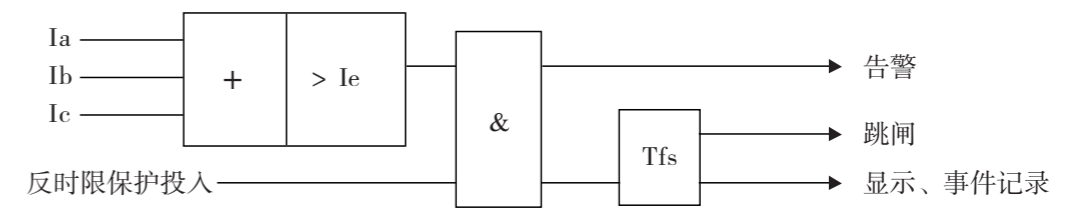


图9-5 反时限过流保护逻辑框图

注：反时限过流保护电流量的监测根据用户需要可取两相或三相。

4.5 低电压保护

4.5.1 动作条件

当三相相电压（两表法测量时为两个线电压）同时低于 U_{ld} 时且断路器在合位，低电压保护压板在投入位置，则保护经延时 T_1 后动作于跳闸。

4.5.2 保护逻辑

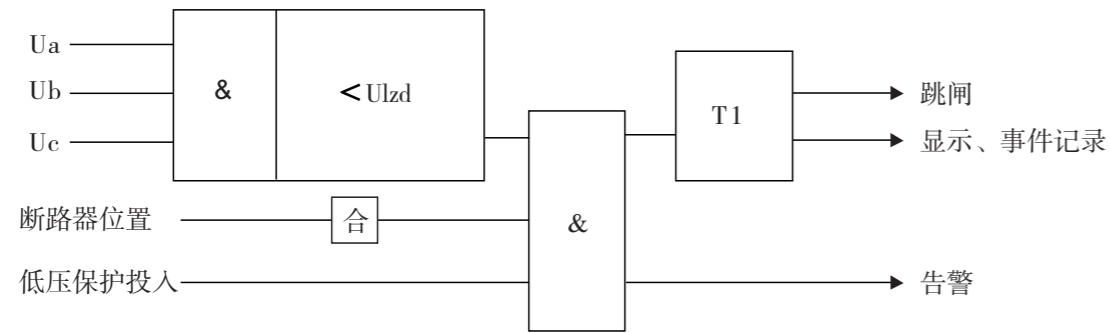


图9-6 低电压保护逻辑框图

4.6 定时限过流

4.6.1 动作条件

为了避免电动机启动电流造成保护误动作，装置设置了启动延时功能，当延时压板投入时，电动机启动 T_y 时间后，过流保护才会启动。在过流保护压板投入时，当任一相电流 I 大于整定值时，保护动作 $I > I_{zd3}$ ，保护经过时间 $T3$ 后动作，跳开断路器。

4.6.2 保护逻辑

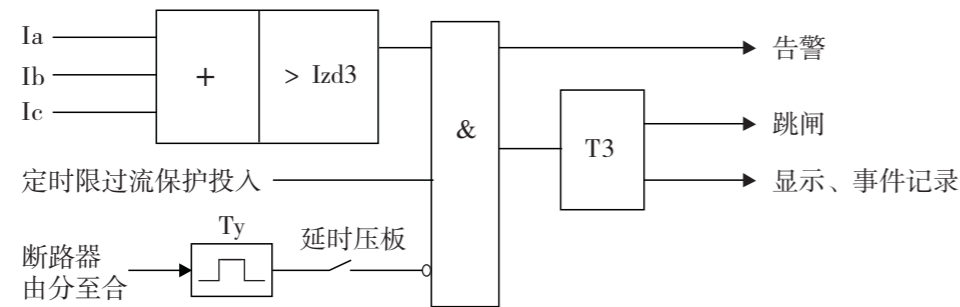


图9-7 定时限过流保护逻辑框图

4.7 负序电流保护

4.7.1 动作条件

在保护压板投入时，当 $I_f > I_{zd5}$ ，保护经过时间 $T5$ 后动作，跳开断路器。

4.7.2 保护逻辑

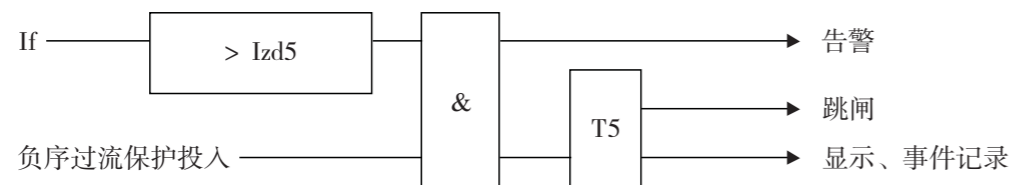


图9-8 负序电流保护逻辑框图

4.8 过负荷保护

4.8.1 动作条件

装置配置有过负荷保护，当过负荷保护压板投入，且任一相电流大于整定值 I_{zd4} 时，则保护整定时间 $T4$ 后动作。过负荷保护可以由参数整定为告警或跳闸。

4.8.2 保护逻辑

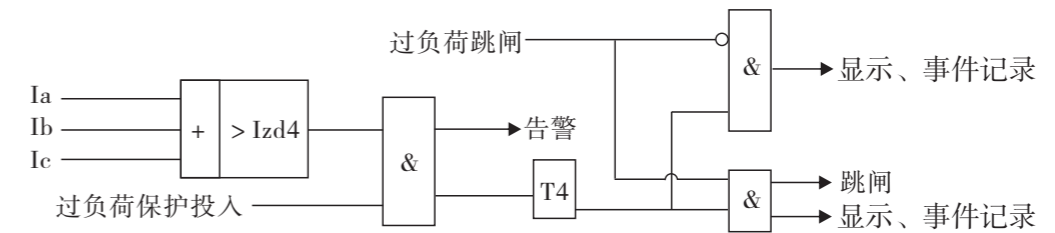


图9-9 过负荷保护逻辑框图

4.9 控制回路断线告警

4.9.1 动作条件

装置是通过监测控制回路电压及断路器位置来判断控制回路是否断线。

当装置检测到合闸回路和跳闸回路均无电压后则判断断路器位置，如断路器在分位则延时20s发出合闸回路断线告警信号，如断路器在合位则延时20s发出跳闸回路断线告警信号。

4.9.2 保护逻辑

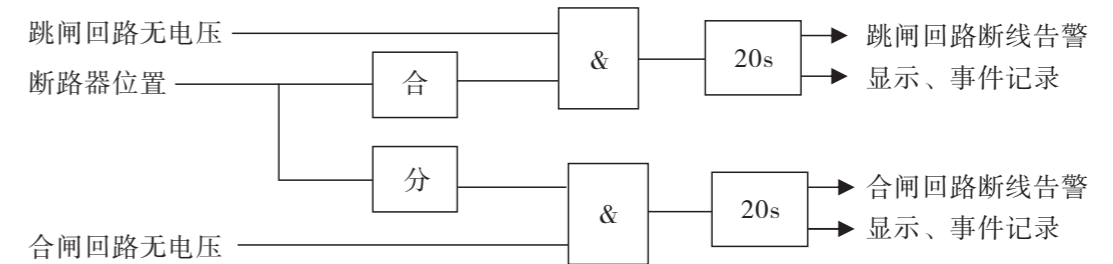


图9-10 控制回路断线告警保护逻辑框图

4.10 装置异常报警

当系统对RAM、FLASH、定值、继电器、AD通道、测量通道系数自检异常后发出告警信号。

5 产品背板端子说明

5.1 背板端子图

X1		X2		X3	
编号	名称	编号	名称	编号	名称
1	Ia*	1	Ua	1	1N1 断路器位置
2	Ia	2	Ub	2	1N2 手车工作/上隔离刀
3	Ib*	3	Uc	3	1N3 接地刀
4	Ib	4	Un	4	1N4 手车试验/下隔离刀
5	Ic*	5	ST	5	1N5 备用开入量
6	Ic	6	TQ	6	1N6 备用开入量
7	Io*	7	SH	7	1N7 高温告警
8	Io	8	HQ	8	1N8 超温跳闸
9	Uo*	9	-KM	9	1N9 备用开入量
10	Uo	10	+KM	10	1N10 备用开入量
11	~220V+	11	XJ1+	11	1N11 弹簧未储能位置
12	~220V-	12	XJ1-	12	1N12 远方/就地位置
		13	XJ2+	13	CGND 开入量公共端
		14	XJ2-	14	CGND
		15	XJ3+	15	TXD+ 485通信总线
		16	XJ3-	16	TXD-

图9-11 背板端子与功能定义

5.2 背板端子说明

- 端子X1-1~6: 保护用电流互感器二次电流A相、B相、C相输入;
- 端子X1-7、8: 零序电流互感器二次电流输入;
- 端子X1-9、10: 零序电压互感器二次电压输入;
- 端子X1-11、12: 装置工作电源输入, 电源电压为220V 交直流两用;
- 端子X2-1~4: 电压互感器二次电压输入, 互感器为星形接法;
- 端子X2-5: 空
- 端子X2-6: 跳闸继电器接点, 接断路器跳闸回路;
- 端子X2-7: 空
- 端子X2-8: 合闸继电器接点, 接断路器合闸回路;
- 端子X2-9: 空
- 端子X2-10: 操作电源正;
- 端子X2-11、12: 故障信号继电器接点, 在保护动作故障跳闸并点亮故障灯的同时闭合故障信号继电器的接点;
- 端子X2-13、14: 告警信号继电器接点, 装置在告警保护动作并点亮告警灯的同时闭合告警信号继电器接点;
- 端子X2-15、16: 备用继电器触点;
- 端子X3-1: 断路器位置, 接断路器的同步辅助接点;
- 端子X3-2: 开关柜为手车式时, 定义为手车工作位置;
开关柜为固定式时, 定义为上隔离刀闸位置;
- 端子X3-3: 定义为接地刀位置;
- 端子X3-4: 开关柜为手车式时, 定义为手车试验位置;
开关柜为固定式时, 定义为下隔离刀闸位置;
- 端子X3-5、6、9、10: 未定义开入量;
- 端子X3-7: 接温度继电器高温接点, 接点闭合时装置告警;
- 端子X3-8: 接温度继电器超高温接点, 接点闭合时装置经延时跳闸;
- 端子X3-11: 定义为弹簧未储能位置;
- 端子X3-12: 定义为远方/就地位置;
- 端子X3-13、14: 开入信号量公共端;
- 端子X3-15、16: 接RS485通信总线。

6 附图

- YZ310-DD交直流原理图 (见图9-12)
- YZ310-DD出口回路原理及设备图 (见图9-13)
- YZ310-DD端子及接线图 (见图9-14)

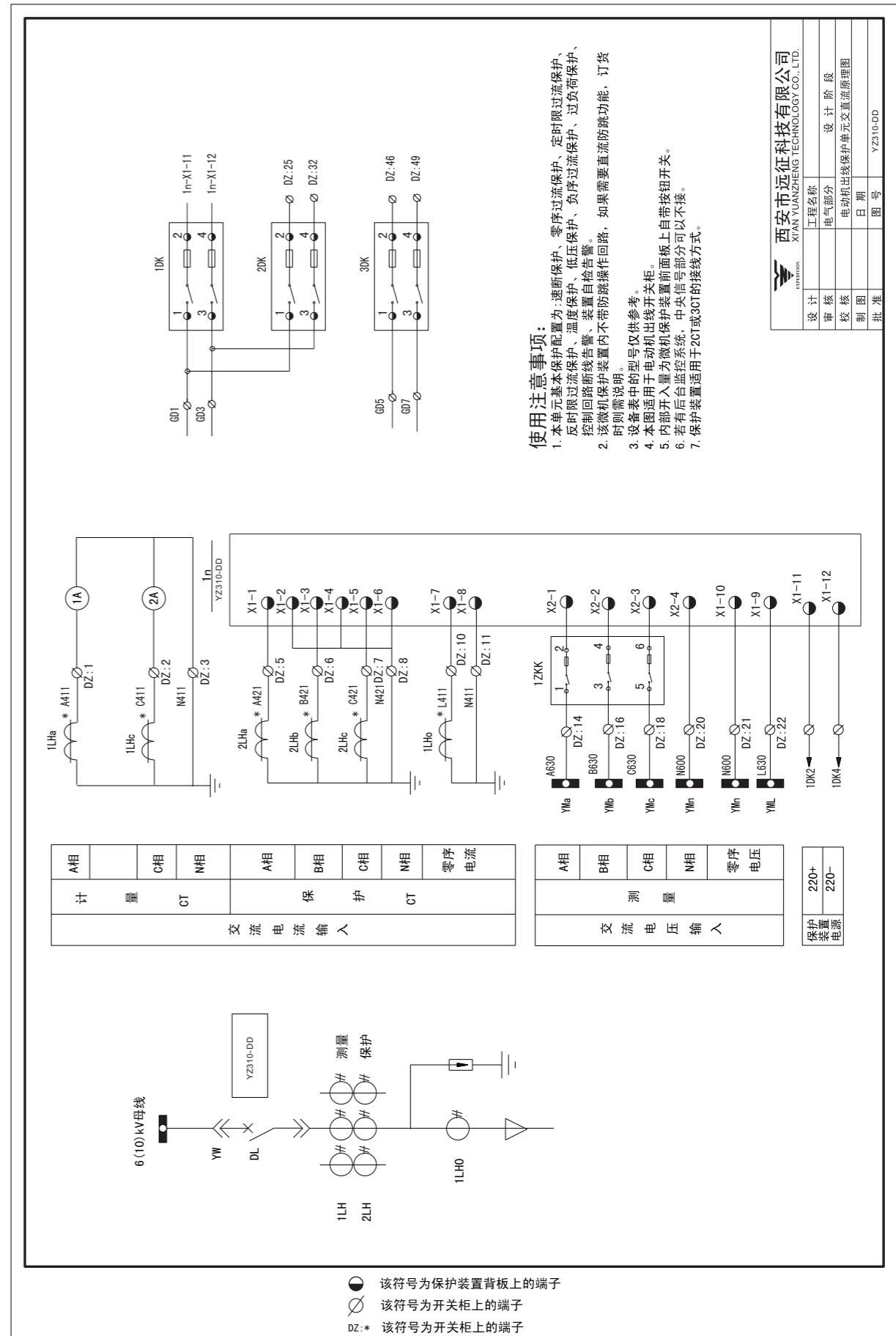


图9-12 YZ310-DD交直流原理图

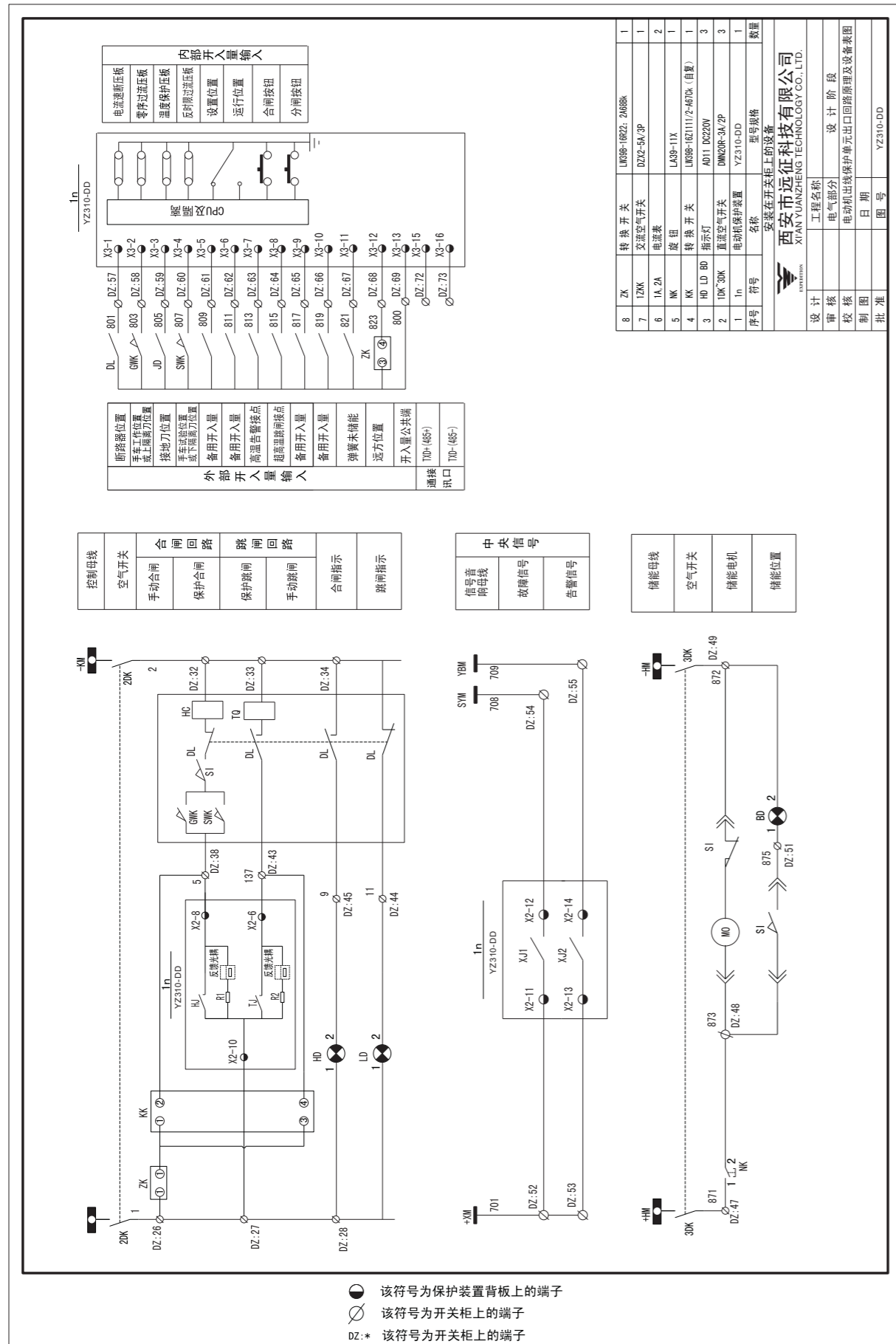


图9-13 YZ310-DD出口回路原理及设备表图

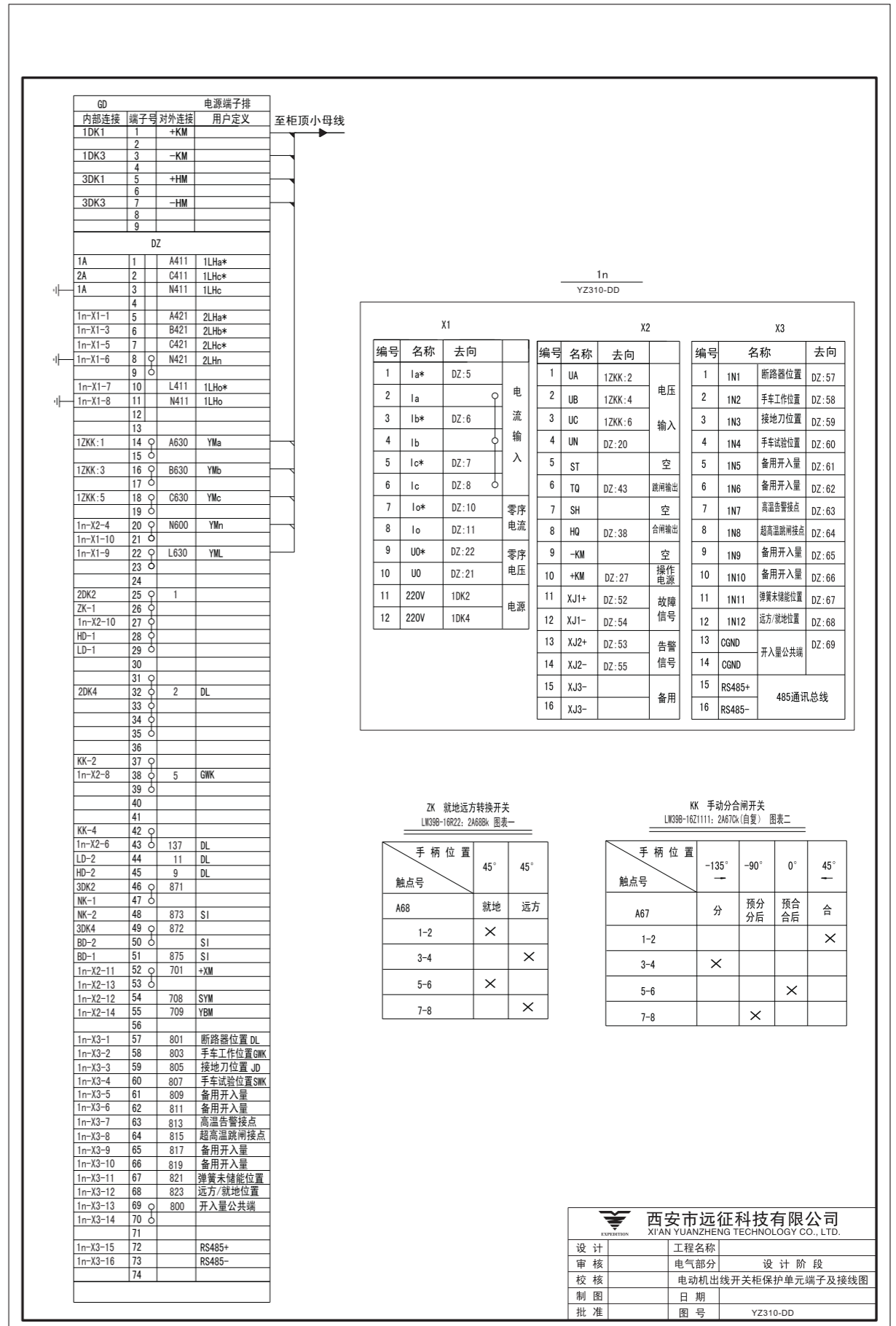


图9-14 YZ310-DD端子及接线图

第十章 YZ310-DR 电容器保护测控装置

1 基本保护及测控功能

1.1 基本保护配置

- 1) 速断保护;
- 2) 定时限过流保护;
- 3) 零序过流保护;
- 4) 低压保护;
- 5) 过压保护;
- 6) 低周减载;
- 7) PT断线告警;
- 8) 接地告警;
- 9) 零序过压保护;
- 10) 控制回路断线告警;
- 11) 装置自检。

1.2 主要测控功能

- 1) 本地或遥控断路器分合闸;
- 2) 12路开入信号量的采集;
- 3) U_a 、 U_b 、 U_c 、 U_0 、 U_{ab} 、 U_{bc} 、 U_{ca} 、 I_a 、 I_b 、 I_c 、 f 、 I_0 、 P 、 Q 、 \cos 、 APH 、 AQH 等模拟量的测量显示以及遥测;
- 4) 5路信号量的输出;
- 5) 事件记录;
- 6) SOE记录。

2 参数说明

2.1 保护性能参数 (见表10-1)

表10-1 保护性能参数

内容	参数	内容	参数
速断电流动作值误差	$< \pm 3\%$	速断动作时间误差	$< 35ms$
定时过流动作值误差	$< \pm 3\%$	定时过流动作时间误差	$< \pm 15ms$
低电压动作值误差	$< \pm 3\%$	低电压动作时间误差	$< \pm 15ms$
过电压动作值误差	$< \pm 3\%$	过电压动作时间误差	$< \pm 15ms$
低频减载动作值误差	$< \pm 0.05Hz$	低频减载时间误差	$< \pm 15ms$
零序过流动作值误差	$< \pm 3\%$	零序过流动作时间误差	$< \pm 15ms$
零序过压动作值误差	$< \pm 3\%$	零序过压动作时间误差	$< \pm 15ms$

2.2 整定参数 (见表10-2)

表10-2 保护参数整定范围表

整定参数	整定值	整定范围	动作分辨率	整定时间	设定时间	时间分辨率
瞬时速断	I_{zd1}	$(0.2 \sim 20) \times I_n$	0.01A	—	—	—
定时过流	I_{zd3}	$(0.2 \sim 20) \times I_n$	0.01A	T3	0.1 ~ 100s	0.01s
低压保护	U_{lzd}	$(0.1 \sim 1.0) \times U_n$	0.01V	TL	0.1 ~ 100s	0.01s
过压保护	U_{hzd}	$(0.5 \sim 1.2) \times U_n$	0.01V	TH	0.1 ~ 100s	0.01s
低频减载	fzd	45Hz ~ 50Hz	0.01Hz	Tf	0.1 ~ 100s	0.01s
零序过流	I_{zd0}	$(0.1 \sim 1.0) \times I_n$	0.01A	T0	0.1 ~ 100s	0.01s
零序过压	U_{zd5}	$(0.1 \sim 1.0) \times U_n$	0.01V	T5	0.1 ~ 100s	0.01s
PT断线时间	—	—	—	Tdx	0.1 ~ 100s	0.01s
接地时间	—	—	—	Tjd	0.1 ~ 100s	0.01s

* I_n 为额定电流值, 默认为5A; U_n 为额定电压值, 默认为57.735 V。

注: 装置为两表法测量时, U_n 为线电压额定值, 默认为100 V。

3 装置说明

外部电流及电压输入经隔离互感器隔离变换后, 由低通滤波器输入至A/D转换器。转换成的数字量经CPU进行保护逻辑运算, 构成各种保护继电器, 同时计算出各种测量量显示在LCD上, 并能通过通信总线传送给上位机。

I_a 、 I_b 、 I_c 为保护用电流互感器输入, I_0 零序电流须用专用的零序电流互感器接入。

装置具有自检异常告警功能, 当系统对RAM、FLASH、定值、继电器、A/D通道、测量通道系数

自检异常后发出告警信号。

本装置开入信号为无源接点, 用户开入量为有源须特殊说明。

4 保护功能说明

4.1 两段式电流保护 (速断、定时过流)

4.1.1 动作条件

在保护压板投入时, 当任一相电流 I 大于整定值时, 保护动作。

$I > I_{zd1}$, 保护无时限动作, 跳开断路器; $I > I_{zd3}$, 保护经过时间 $T3$ 后动作, 跳开断路器。

4.1.2 保护逻辑

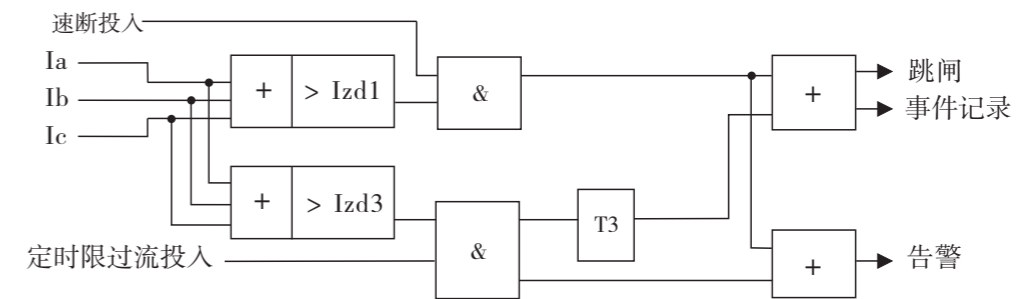


图10-1 两段式过流保护逻辑框图

注: 电流量的监测根据用户需要可取两相或三相。

4.2 低电压、过电压保护

4.2.1 动作条件

当三相相电压 (两表法测量时为两个线电压) 同时低于 U_{lzd} (或任一项高于 U_{hzd}) 且低电压、过电压保护压板在投入位置, 则保护经延时 TL (T_h) 后动作于跳闸。

4.2.2 保护逻辑

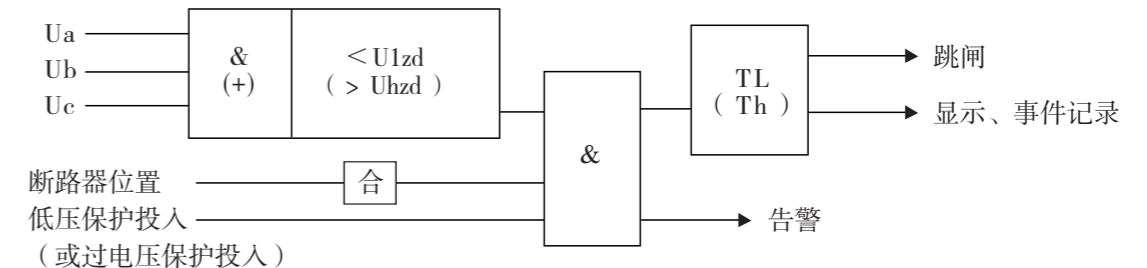


图10-2 低电压、过电压保护逻辑框图

4.3 低频减载

4.3.1 动作条件

本装置可测量引入电压的频率, 以实现本线路的低频减载。

当满足低频减载压板投入, 断路器在合位, 系统频率正常等条件时, 开放低频减载保护。f 缓慢下降, 当 $f \leq f_{zd}$ 时, 经延时 T_f 后低频减载动作。

4.3.2 保护逻辑

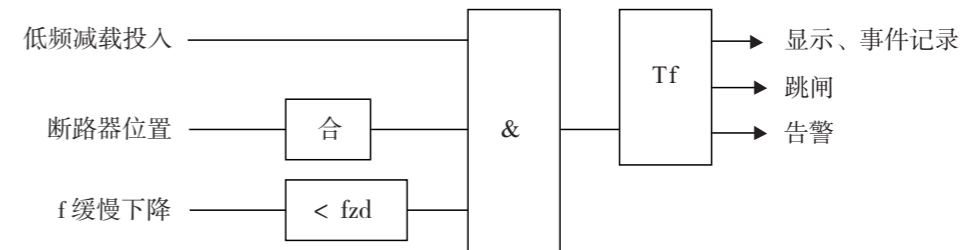


图10-3 低频减载保护逻辑框图

4.4 零序过流保护

4.4.1 动作条件

为使系统中发生三相电流不平衡或接地故障时能使断路器跳闸和报警，本装置装设了零序电流保护。零序电流由专用的零序电流互感器引入。

零序电流保护压板投入时，满足 $I_0 > I_{zd0}$ ，则保护经整定时间 T_0 后动作，跳开断路器。当压板不投入时，保护只发信号。

4.4.2 保护逻辑

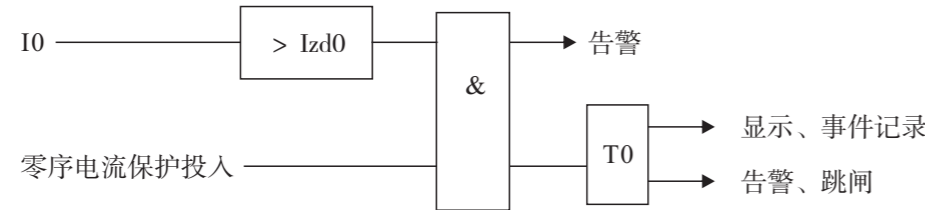


图10-4 零序过流保护逻辑框图

4.5 PT断线告警

4.5.1 动作条件

当PT断线告警压板投入后，在装置检测到PT二次电压一相或两相低于低压定值 U_{Lzd} ，而另外两相或一相电压不高于过压定值 U_{hzd} 且零序电压不高于 U_{zd5} ，则经延时 T_{dx} 后发出PT断线告警，信号继电器XJ2接点闭合，当电压恢复正常时告警自动复归。

4.5.2 保护逻辑

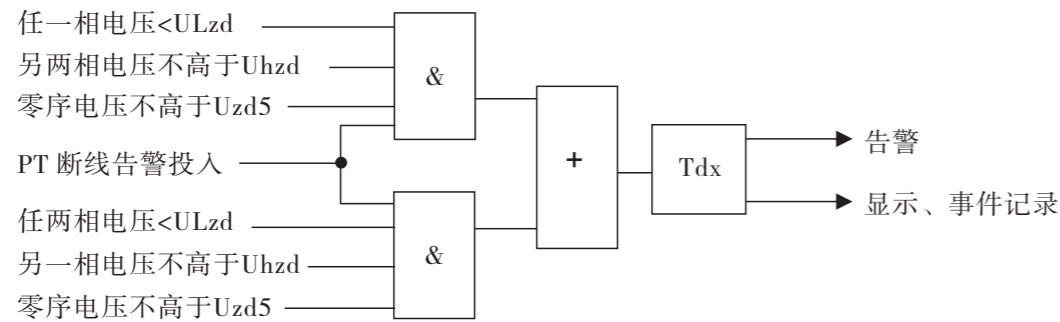


图10-5 PT断线告警保护逻辑框图

4.6 接地告警

4.6.1 动作条件

零序电压由零序电压互感器引入。

接地告警压板投入后，当装置检测到零序电压高于10V或一相电压低于 U_{Lzd} 且另两相电压高于 U_{hzd} 时经延时 T_{jd} 后发出接地告警。

4.6.2 保护逻辑

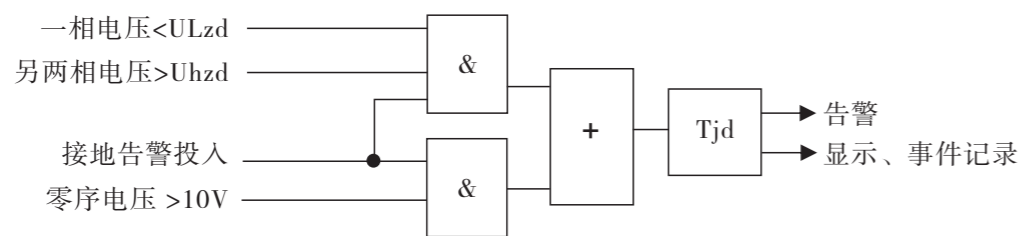


图10-6 接地告警保护逻辑框图

4.7 零序过压保护

4.7.1 动作条件

为了使系统中发生三相电压不平衡或接地故障时能够保护，本装置设了零序过压保护。根据用户需要可设保护出口为告警或跳闸。零序电压由专用的零序电压互感器接入。当零序过压保护压板投入，且满足 $U_0 > U_{zd5}$ ，则经整定时间 T_5 后装置告警/跳闸。

4.7.2 保护逻辑

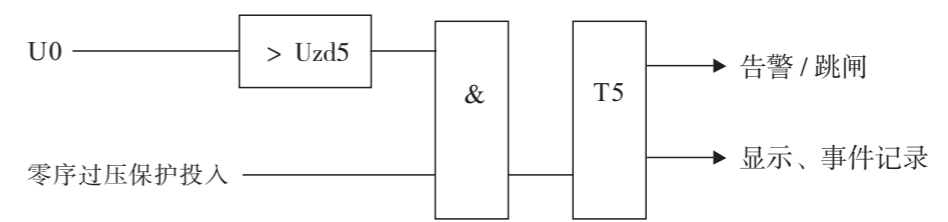


图10-7 零序过压告警逻辑框图

4.8 控制回路断线告警

4.8.1 动作条件

装置是通过监测控制回路电压及断路器位置来判断控制回路是否断线。

当装置检测到合闸回路和跳闸回路均无电压后则判断断路器位置，如断路器在分位则延时20s发出合闸回路断线告警信号，如断路器在合位则延时20s发出跳闸回路断线告警信号。

4.8.2 保护逻辑

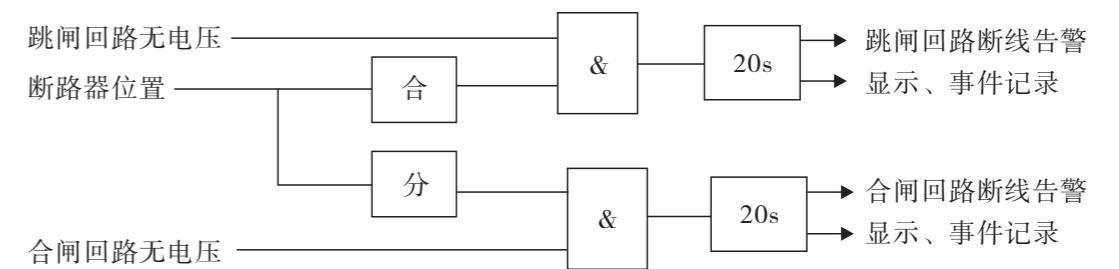


图10-8 控制回路断线告警保护逻辑框图

4.9 装置异常报警

当系统对RAM、FLASH、定值、继电器、AD通道、测量通道系数自检异常后发出告警信号。

5 产品背板端子说明

5.1 背板端子图

X1			X2			X3		
编号	名称		编号	名称		编号	名称	
1	Ia*	电流输入	1	Ua	电压输入	1	1N1	断路器位置
2	Ia		2	Ub		2	1N2	手车工作/上隔离刀
3	Ib*		3	Uc		3	1N3	接地刀
4	Ib		4	Un		4	1N4	手车试验/下隔离刀
5	Ic*		5	ST		空	5	1N5
6	Ic		6	TQ	跳闸输出	6	1N6	瞬动接点
7	Io*	零序电流	7	SH	空	7	1N7	备用开入量
8	Io		8	HQ	合闸输出	8	1N8	备用开入量
9	Uo*	零序电压	9	-KM	空	9	1N9	备用开入量
10	Uo		10	+KM	操作电源正	10	1N10	备用开入量
11	~220V+	电源输入	11	XJ1+	故障信号	11	1N11	弹簧未储能位置
12	~220V-		12	XJ1-		12	1N12	远方/就地位置
			13	XJ2+	告警信号	13	CGND	开入量公共端
			14	XJ2-		14	CGND	
		15	XJ3+	备用	15	TXD+	485通信总线	
		16	XJ3-		16	TXD-		

图10-9 背板端子与功能定义

5.2 背板端子说明

- 端子X1-1~6: 保护用电流互感器二次电流A相、B相、C相输入;
- 端子X1-7、8: 零序电流互感器二次电流输入;
- 端子X1-9、10: 零序电压互感器二次电流输入;
- 端子X1-11、12: 装置工作电源输入, 电源电压为220V 交直流两用;
- 端子X2-1~4: 电压互感器二次电压输入, 互感器为星形接法;
- 端子X2-5: 空
- 端子X2-6: 跳闸继电器接点, 接断路器跳闸回路;
- 端子X2-7: 空
- 端子X2-8: 合闸继电器接点, 接断路器合闸回路;
- 端子X2-9: 空
- 端子X2-10: 操作电源正;
- 端子X2-11、12: 故障信号继电器接点, 在保护动作故障跳闸并点亮故障灯的同时闭合故障信号继电器的接点;
- 端子X2-13、14: 告警信号继电器接点, 装置在告警保护动作并点亮告警灯的同时闭合告警信号继电器接点;
- 端子X2-15、16: 备用继电器触点;
- 端子X3-1: 断路器位置, 接断路器的同步辅助接点;
- 端子X3-2: 开关柜为手车式时, 定义为手车工作位置;
开关柜为固定式时, 定义为上隔离刀闸位置;
- 端子X3-3: 定义为接地刀位置;
- 端子X3-4: 开关柜为手车式时, 定义为手车试验位置;
开关柜为固定式时, 定义为下隔离刀闸位置;
- 端子X3-5、7、8、9、10: 未定义开入量;
- 端子X3-6: 瞬动接点, 用作外部量连锁本开关跳闸用;
- 端子X3-11: 定义为弹簧未储能位置;
- 端子X3-12: 定义为远方/就地位置;
- 端子X3-13、14: 开入信号量公共端;
- 端子X3-15、16: 接RS485 通信总线。

6 附图

- YZ310-DR交直流原理图 (见图10-10)
- YZ310-DR出口回路原理及设备图 (见图10-11)
- YZ310-DR端子及接线图 (见图10-12)

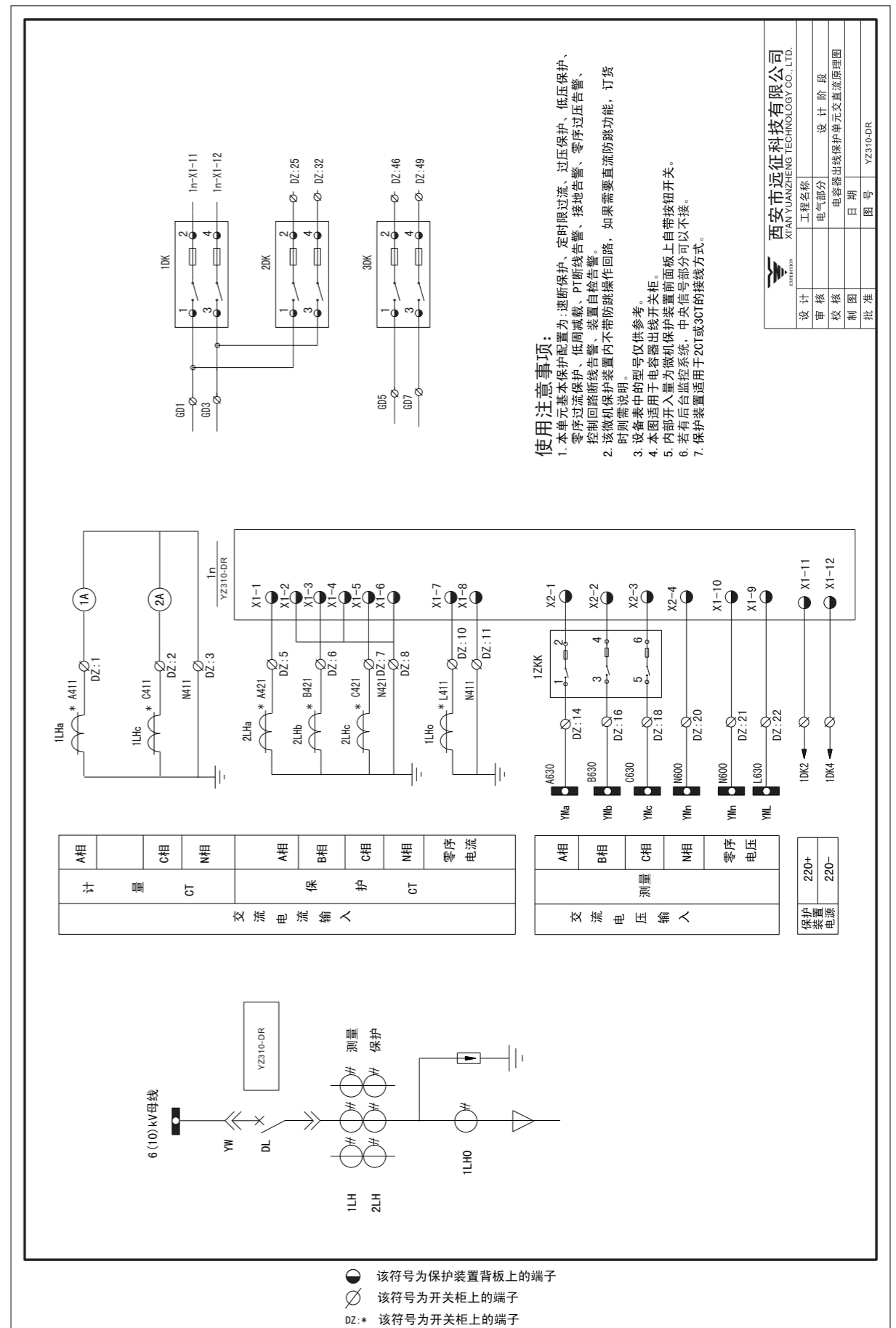


图10-10 YZ310-DR交直流原理图

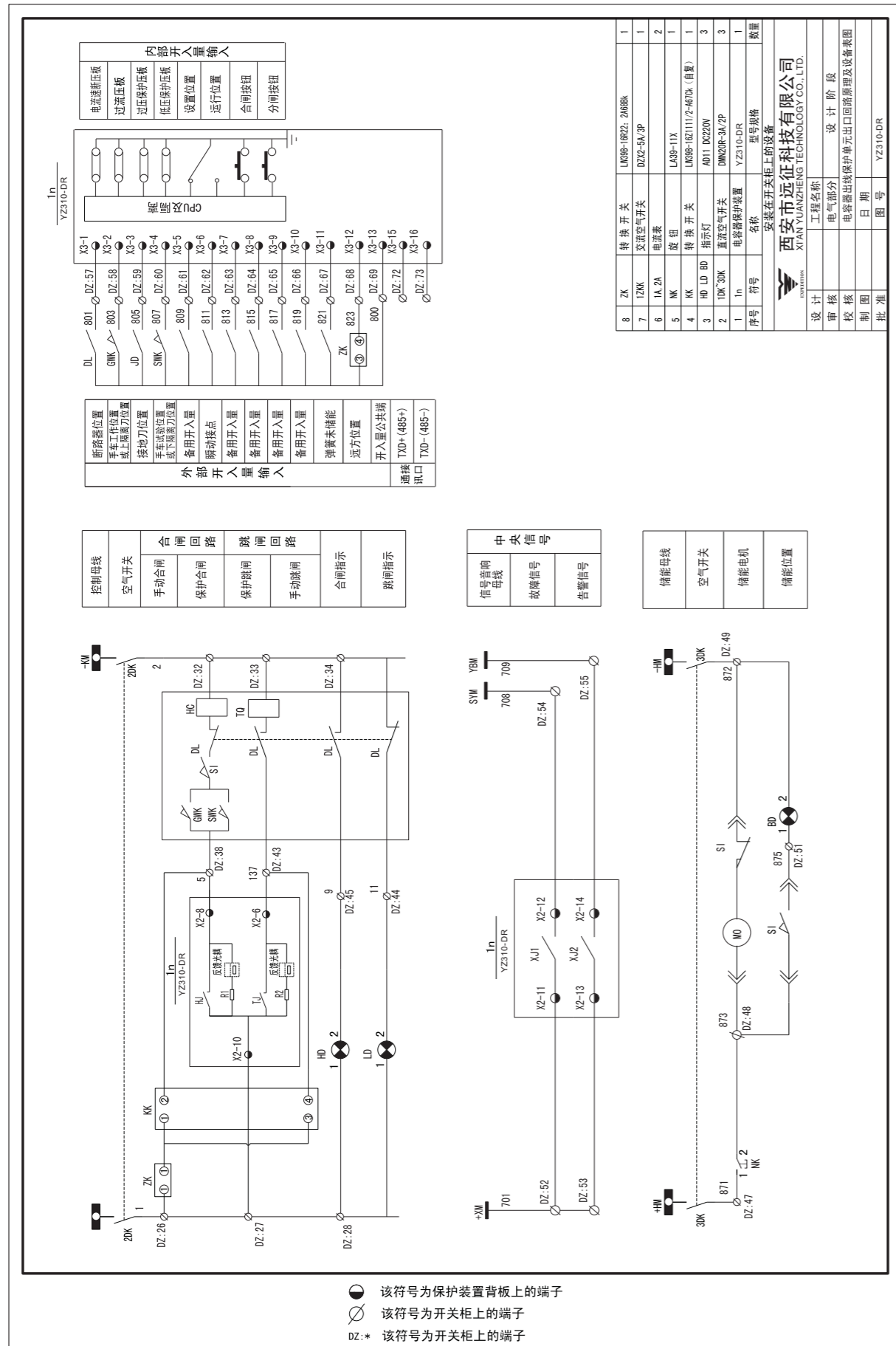


图10-11 YZ310-DR出口回路原理及设备图

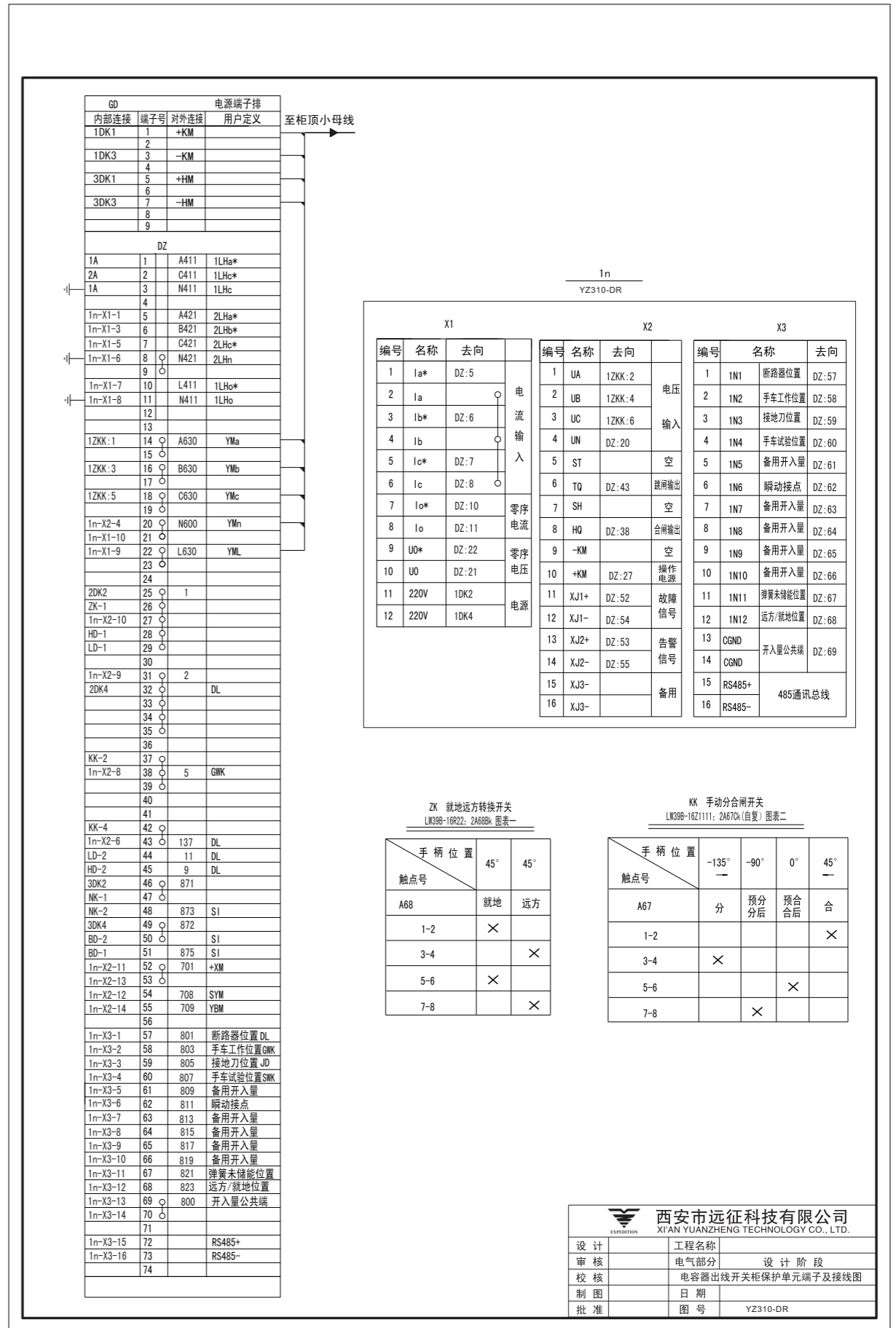


图10-12 YZ310-DR端子及接线图

第十一章 YZ310-PT PT 监控装置

1 基本保护及测控功能

1.1 基本保护配置

- 1) PT切换;
- 2) PT断线告警;
- 3) 接地故障告警;
- 4) 过压告警;
- 5) 欠压告警;
- 6) 装置自检。

1.2 主要测控功能

- 1) 12路开入信号量的采集;
- 2) Ua、Ub、Uc、U0、f、Uab、Ubc、Uca等模拟量的测量显示以及遥测;
- 3) 4路信号量的输出;
- 4) 事件记录;
- 5) SOE记录。

2 参数说明

2.1 保护性能参数 (见表11-1)

表11-1 保护性能参数

内容	参数
PT切换并 I、II 段小母线时间误差	< ± 15ms
PT 断线告警时间误差	< ± 15ms
接地告警时间误差	< ± 15ms
过压告警时间误差	< ± 15ms
欠压告警时间误差	< ± 15ms

2.2 整定参数 (见表11-2)

表11-2 保护参数整定范围表

整定参数	整定值	整定范围	动作分辨率
低压定值	ULzd	$(0.1 \sim 1.0) \times U_n$	0.02V
过压定值	Uhzd	$(0.5 \sim 1.2) \times U_n$	0.02V
PT切换时间	Tqh	0.1 ~ 100s	0.01s
断线时间	Tdx	0.1 ~ 100s	0.01s
接地时间	Tjd	0.1 ~ 100s	0.01s
过压时间	Th	0.1 ~ 100s	0.01s
欠压时间	TL	0.1 ~ 100s	0.01s

* U_n 为相电压额定值, 为57.735V。

3 装置说明

外部电压输入经隔离互感器隔离变换后, 由低通滤波器输入至A/D转换器。转换成的数字量经CPU进行保护逻辑运算, 构成各种保护继电器, 同时计算出各种测量量显示在LCD上, 并能通过通信总线传送给上位机。零序电压须用专用的零序电压互感器接入。本单元用于判断PT断线和接地故障的低压定值、过压定值等条件都可由用户自行设定。装置具有自检异常告警功能, 当系统对RAM、FLASH、继电器、A/D通道、测量通道系数自检异常后发出告警信号。

本装置开入信号为无源接点, 用户开入量为有源须特殊说明。

4 保护功能说明

4.1 PT切换

4.1.1 动作条件

为了使在只有一路PT工作的情况下系统能正常运行, 本单元设置了PT切换功能, 当本装置检测到本侧PT在工作位置、对侧PT在退出位置、母联断路器在合位且本侧任一线电压大于60V并且X3-1PT切换开关闭合时则装置通过XJ2并 I、II 段小母线。

4.1.2 保护逻辑

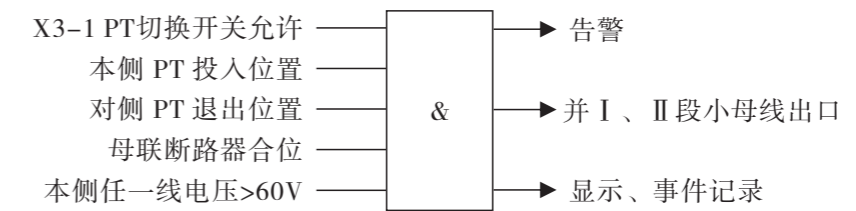


图11-1 PT切换保护逻辑框图

4.2 PT断线告警

4.2.1 动作条件

当PT断线告警压板投入后, 在装置检测到PT二次电压一相或两相低于低压定值ULzd, 而另外两相或一相电压不高于过压定值Uhzd且零序电压不高于10V, 则经延时Tdx后发出PT断线告警, 信号继电器XJ4接点闭合, 当电压恢复正常时告警自动复归。

4.2.2 保护逻辑

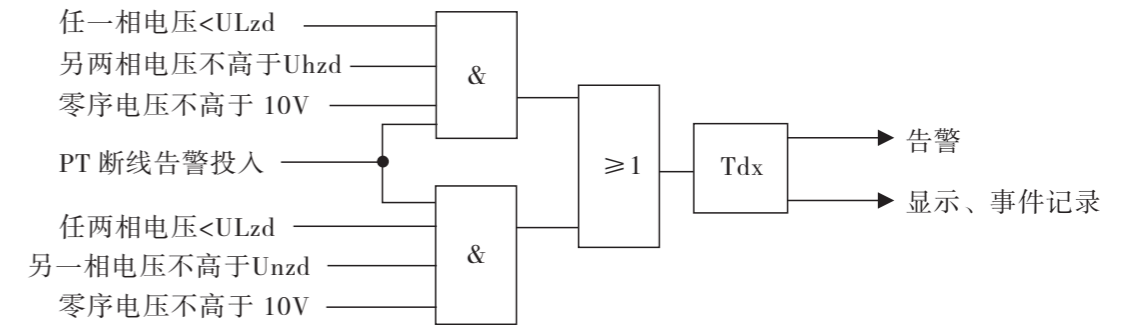


图11-2 PT断线告警保护逻辑框图

4.3 接地告警

4.3.1 动作条件

零序电压由零序电压互感器引入。

接地告警压板投入后, 当装置检测到零序电压高于10V或一相电压低于ULzd且另两相电压高于Uhzd时经延时Tjd后发出接地告警, 信号继电器XJ3接点闭合。

4.3.2 保护逻辑

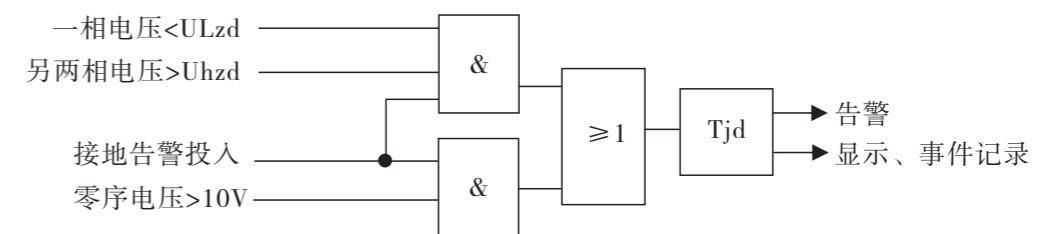


图11-3 接地告警保护逻辑框图

4.4 过压告警

4.4.1 动作条件

当任一相电压大于过压定值Uhzd时, 如过压告警压板投入则发告警信号, 信号继电器XJ1接点闭合。

4.4.2 保护逻辑

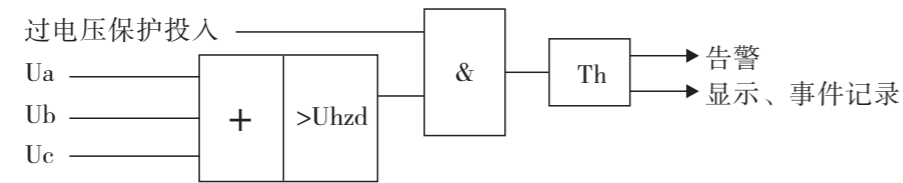


图11-4 过压告警保护逻辑框图

4.5 欠压告警

4.5.1 动作条件

当三相电压同时低于低压定值 U_{Lzd} 时，如欠压告警压板投入则发告警信号，信号继电器XJ1接点闭合。

4.5.2 保护逻辑

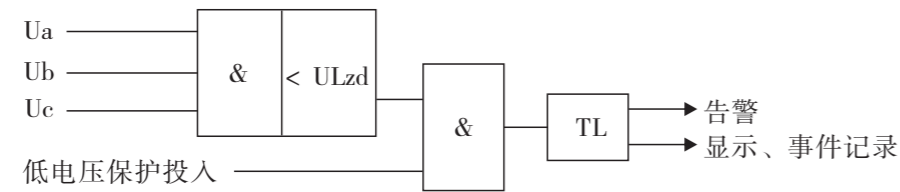


图11-5 欠压告警保护逻辑框图

4.6 装置异常报警

当系统对RAM、FLASH、定值、继电器、AD通道、测量通道系数自检异常后发出告警信号。

5 产品背板端子说明

5.1 背板端子图

X1		X2		X3	
编号	名称	编号	名称	编号	名称
1		1	Ua	1	1N1
2		2	Ub	2	1N2
3		3	Uc	3	1N3
4		4	Un	4	1N4
5		5	NC	5	1N5
6		6	NC	6	1N6
7		7	NC	7	1N7
8		8	XJ1-	8	1N8
9	Uo*	9	NC	9	1N9
10	Uo	10	XJ1+	10	1N10
11	~220V+	11	XJ2+	11	1N11
12	~220V-	12	XJ2-	12	1N12
		13	XJ3+	13	CGND
		14	XJ3-	14	CGND
		15	XJ4+	15	TXD+
		16	XJ4-	16	TXD-

图11-6 背板端子与功能定义

5.2 背板端子说明

- 端子X1-1 ~ 8: 空端子;
- 端子X1-9、10: 零序电压互感器二次电流输入;
- 端子X1-11、12: 装置工作电源输入, 电源电压为220V交直流两用;
- 端子X2-1 ~ 4: 电压互感器二次电压输入, 互感器为星形接法;
- 端子X2-5 ~ 7: 空端子;
- 端子X2-8、10: 欠压或过压信号继电器接点, 欠压或过压告警时该接点闭合;
- 端子X2-9: 空端子;
- 端子X2-11、12: 并 I、II 段PT出口继电器接点, PT切换动作时该接点闭合;
- 端子X2-13、14: 接地信号继电器接点, 装置判断接地时该接点闭合;
- 端子X2-15、16: 断线信号继电器接点, 装置判断断线时该接点闭合;
- 端子X3-1: PT切换允许。接通该端子为PT切换功能投入, 断开时为PT切换功能退出;
- 端子X3-2: 本侧PT位置, 当本侧PT在工作位置时接通;
- 端子X3-3: 对侧PT位置, 当对侧PT在工作位置时接通;
- 端子X3-4: 母联开关断路器位置, 接母联开关断路器的同步辅助接点;
- 端子X3-5 ~ 11: 未定义开入量;
- 端子X3-12: 定义为远方/就地位置;
- 端子X3-13、14: 开入信号量公共端;
- 端子X3-15、16: 接RS485通信总线。

6 附图

- YZ310-PT原理及设备表图 (见图11-7)
- YZ310-PT端子及接线图 (见图11-8)

第十二章 YZ310-PTB PT 并列装置

1 基本保护及测控功能

1.1 基本保护配置

- 1) I段PT断线告警; 2) I段接地告警; 3) I段过压告警; 4) I段低压告警; 5) PT并列;
6) II段PT断线告警; 7) II段接地告警; 8) II段过压告警; 9) II段低压告警; 10) 装置自检。

1.2 主要测控功能

- 1) 12路开入信号量的采集; 2) U_{a-I} 、 U_{b-I} 、 U_{c-I} 、 U_{ab-I} 、 U_{bc-I} 、 U_{ca-I} 、 U_{0-I} 、 U_{a-II} 、 U_{b-II} 、 U_{c-II} 、 U_{ab-II} 、 U_{bc-II} 、 U_{ca-II} 、 U_{0-II} 、 f 等模拟量的测量显示以及遥测;
3) 4路信号量的输出; 4) 事件记录; 5) SOE记录。

2 参数说明

2.1 保护性能参数 (见表12-1)

表12-1 保护性能参数

内容	参数
PT切换并 I、II段小母线时间误差	$< \pm 15ms$
I、II段PT断线告警时间误差	$< \pm 15ms$
I、II段接地告警时间误差	$< \pm 15ms$
I、II段过压告警时间误差	$< \pm 15ms$
I、II段低压告警时间误差	$< \pm 15ms$

2.2 整定参数 (见表12-2)

表12-2 保护参数整定范围表

整定参数	整定值	整定范围	动作分辨率
低压定值	U_{Lzd}	$(0.1 \sim 1.0) \times U_n$	0.02V
过压定值	U_{hzd}	$(0.5 \sim 1.2) \times U_n$	0.02V
PT并列时间	T_{qh}	0.1 ~ 100s	0.01s
断线时间	T_{dx}	0.1 ~ 100s	0.01s
接地时间	T_{jd}	0.1 ~ 100s	0.01s
过压时间	T_h	0.1 ~ 100s	0.01s
低压时间	T_L	0.1 ~ 100s	0.01s

* U_n 为相电压额定值, 为57.735V。

3 装置说明

外部电压输入经隔离互感器隔离变换后, 由低通滤波器输入至A/D转换器。转换成的数字量经CPU进行保护逻辑运算, 构成各种保护继电器, 同时计算出各种测量量显示在LCD上, 并能通过通信总线传送给上位机。零序电压须用专用的零序电压互感器接入。本单元用于判断PT断线和接地故障的低压定值、过压定值等条件都可由用户自行设定。装置具有自检异常告警功能, 当系统对RAM、FLASH、继电器、A/D通道、测量通道系数自检异常后发出告警信号。

本装置开入信号为无源接点, 用户开入量为有源须特殊说明。

4 保护功能说明

4.1 PT并列

4.1.1 动作条件

为了使两段母线并列运行且只有一路PT投入的情况下系统能够正常运行, 本装置配置了PT并列功能。当本装置检测到PT并列投入, PT并列允许开入, 母联开关在合位时, I段PT有压, I段PT开关位置

在合位, II段PT开关位置在分位, 或者, II段PT有压, II段PT开关位置在合位, I段PT开关位置在分位, 装置发并列输出。本装置是通过XJ2并I段, II段小母线。

4.1.2 保护逻辑

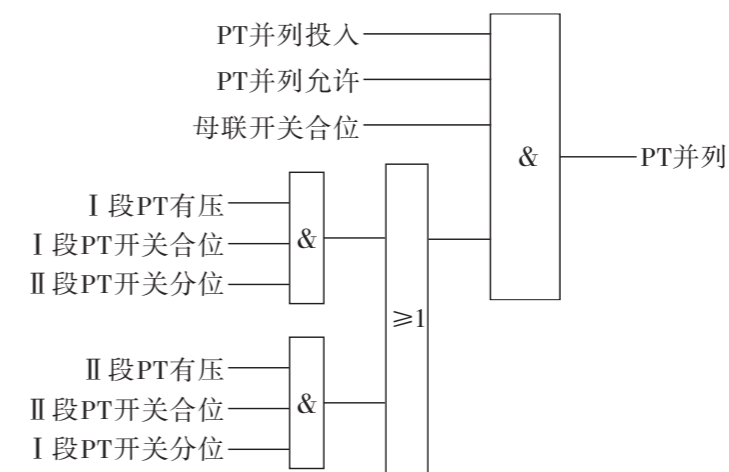


图12-1 PT并列保护逻辑框图

4.2 I、II段PT断线告警

4.2.1 动作条件

当PT断线告警压板投入后, 在装置检测到PT二次电压一相或两相低于低压定值 U_{Lzd} , 而另外两相或一相电压不高于过压定值 U_{hzd} 且零序电压不高于10V, 则经延时 T_{dx} 后发出PT断线告警, 信号继电器XJ4接点闭合, 当电压恢复正常时告警自动复归。

4.2.2 保护逻辑

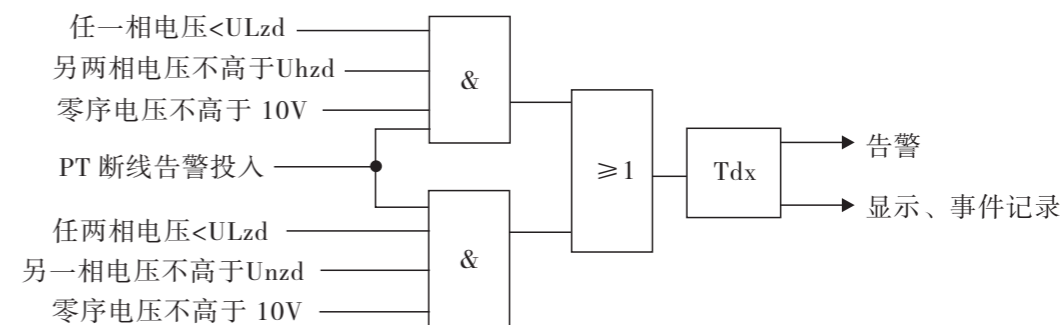


图12-2 I、II段PT断线告警保护逻辑框图

4.3 I、II段接地告警

4.3.1 动作条件

零序电压由零序电压互感器引入。

接地告警压板投入后, 当装置检测到零序电压高于10V或一相电压低于 U_{Lzd} 且另两相电压高于 U_{hzd} 时经延时 T_{jd} 后发出接地告警, 信号继电器XJ3接点闭合。

4.3.2 保护逻辑

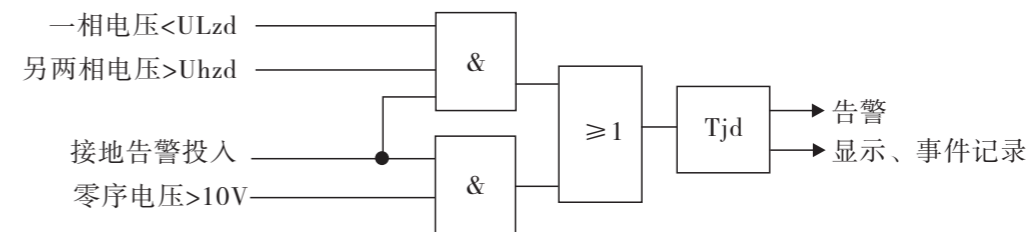


图12-3 I、II段接地告警保护逻辑框图

4.4 过电压告警

4.4.1 动作条件

当任一相电压大于过压定值 U_{hzd} 时，如过压告警压板投入则发告警信号，信号继电器XJ1接点闭合。

4.4.2 保护逻辑

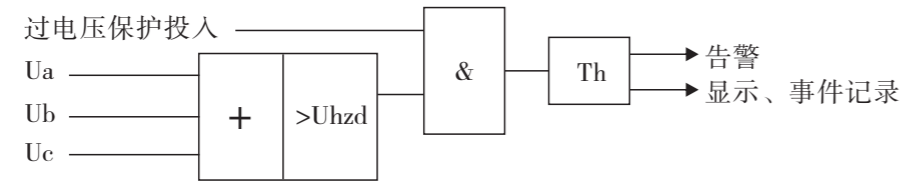


图12-4 I、II段过电压告警保护逻辑框图

4.5 I、II段低压告警

4.5.1 动作条件

当三相电压同时低于低压定值 U_{Lzd} 时，如低压告警压板投入则发告警信号，信号继电器XJ1接点闭合。

4.5.2 保护逻辑

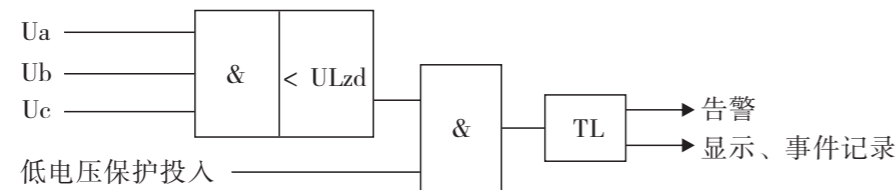


图12-5 I、II段低压告警保护逻辑框图

4.6 装置异常报警

当系统对RAM、ROM、定值、继电器、AD通道、测量通道系数自检异常后发出告警信号。

5 产品背板端子说明

5.1 背板端子图

X1		X2		X3	
编号	名称	编号	名称	编号	名称
1	Ua-I	1	Ua-II	1	1N1 PT并列允许
2	Ub-I	2	Ub-II	2	1N2 II段PT位置
3	Uc-I	3	Uc-II	3	1N3 I段PT位置
4	Un-I	4	Un-II	4	1N4 母联开关位置
5		5	NC	5	1N5 备用开入量
6		6	NC	6	1N6 备用开入量
7	Uo1*	7	NC	7	1N7 备用开入量
8	Uo1	8	XJ1-	8	1N8 备用开入量
9	Uo2*	9	NC	9	1N9 备用开入量
10	Uo2	10	XJ1+	10	1N10 备用开入量
11	~220V+	11	XJ2+	11	1N11 备用开入量
12	~220V-	12	XJ2-	12	1N12 远方/就地位置
		13	XJ3+	13	CGND 开入量公共端
		14	XJ3-	14	CGND
		15	XJ4+	15	TXD+
		16	XJ4-	16	TXD-

图12-6 背板端子与功能定义

5.2 背板端子说明

端子X1-1~4: I段母线电压互感器二次电压输入，互感器互为星形接法；

端子X1-5~6: 空端子；

端子X1-7~8: I段母线零序电压互感器二次电压输入；

端子X1-9、10: II段母线零序电压互感器二次电压输入；

端子X1-11、12: 装置工作电源输入，电源电压为220V交直流两用；

端子X2-1~4: II段母线电压互感器二次电压输入，互感器为星形接法；

端子X2-5~7: 空端子；

端子X2-8、10: 欠压或过压信号继电器接点，欠压或过压告警时该接点闭合；

端子X2-9: 空端子；

端子X2-11、12: 并I、II段PT出口继电器接点，PT切换动作时该接点闭合；

端子X2-13、14: 接地信号继电器接点，装置判断接地时该接点闭合；

端子X2-15、16: 断线信号继电器接点，装置判断断线时该接点闭合；

端子X3-1: PT并列允许。接通该端子为PT并列功能投入，断开时为PT并列功能退出；

端子X3-2: II段PT位置，当II段PT在工作位置时接通；

端子X3-3: I段PT位置，当I段PT在工作位置时接通；

端子X3-4: 母联开关断路器位置，接母联开关断路器的同步辅助接点；

端子X3-5~11: 未定义开入量；

端子X3-12: 定义为远方/就地位置；

端子X3-13、14: 开入信号量公共端；

端子X3-15、16: 接RS485通信总线。

6 附图

YZ310-PTB原理及设备表图（见图12-7）

YZ310-PTB端子及接线图（见图12-8）

附录：YZ310系列综合微机保护装置安装尺寸及开孔图

